

KATALOG NÁHRADNÍCH DÍLŮ SPARE PARTS CATALOGUE

Vibrační desky jednosměrné
Vibratory plates non-reversible

VD15, 18, 20, 24



NTC STAVEBNÍ TECHNIKA spol. s r.o.
Maloskalická 120, 552 03 Česká Skalice
Czech Republic
Tel: +420 491 452 184
Fax: +420 401 609

e-mail: ntc@ntc.cz
sales@ntc.cz
www.ntc.cz

KATALOG NÁHRADNÍCH DÍLŮ / SPARE PARTS CATALOGUE

Katalog náhradních dílů platí pro stroje od výrobního čísla:
Spare parts catalogue is valid for machines from a production number:

01-

KATALOG NÁHRADNÍCH DÍLŮ / SPARE PARTS CATALOGUE

Pokyny k objednávání náhradních dílů:

Instruction for ordering spare parts:

Firma NTC STAVEBNÍ TECHNIKA spol. s r.o. stále zdokonaluje své výrobky na základě provozních zkušeností a nejnovějších poznatků. Proto si vyhrazuje právo změn na strojích i v průvodní dokumentaci.

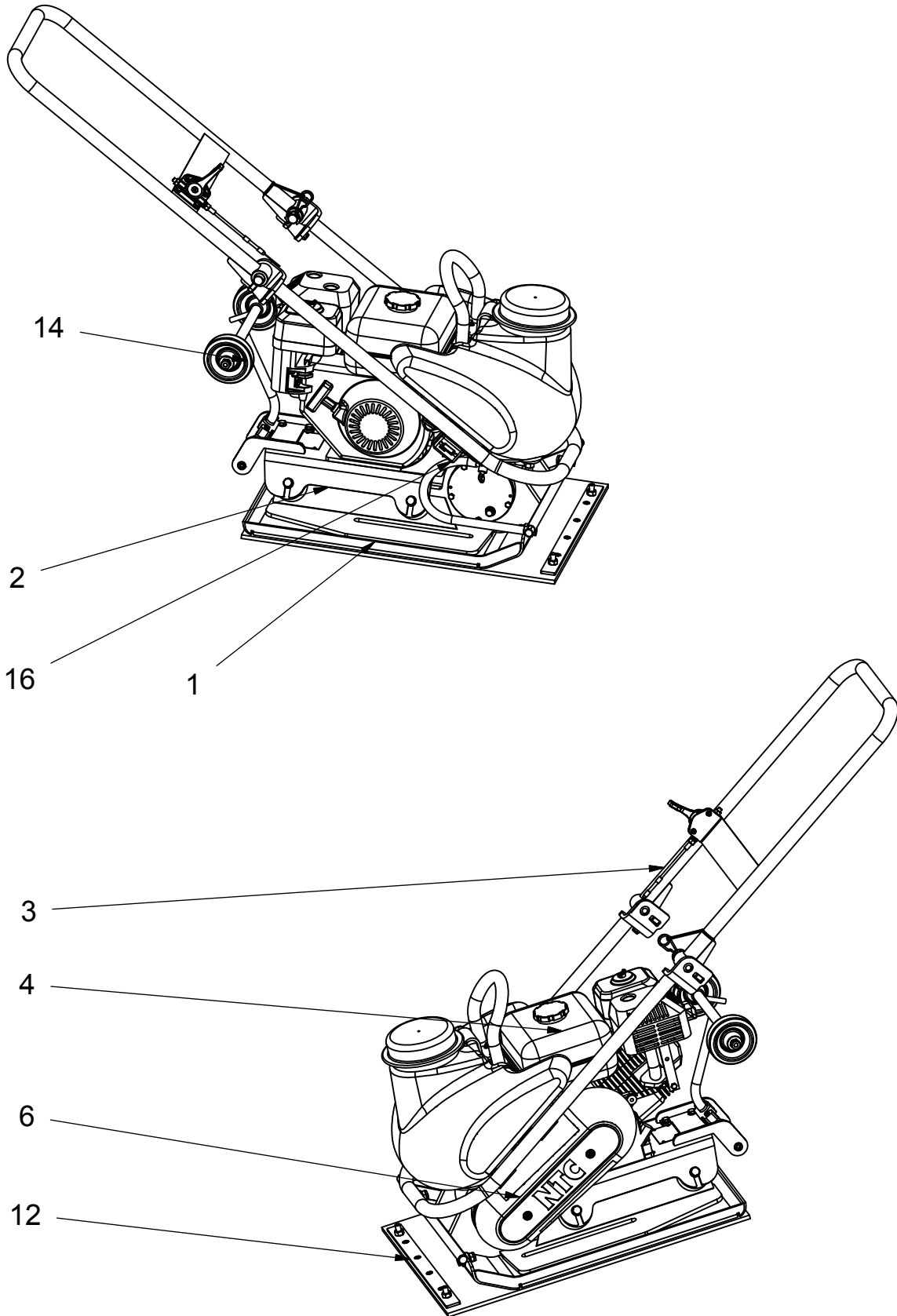
The company NTC STAVEBNÍ TECHNIKA spol. s r.o. continuously improve their products on the basic of experience gained in the course of operation and of the up-to-date knowledge. They reserve, therefore, the right of modifications the machine as well as the respective documentation.



Název / Part Name:

DESKA VIBRAČNÍ / VIBRATORY PLATE


Čís. výkr.
31327A,B,C
31460A



Typ stroje / Machine Type: **VD**

Skupina / Group: **00-00-00**

KATALOG NÁHRADNÍCH DÍLŮ / SPARE PARTS CATALOGUE

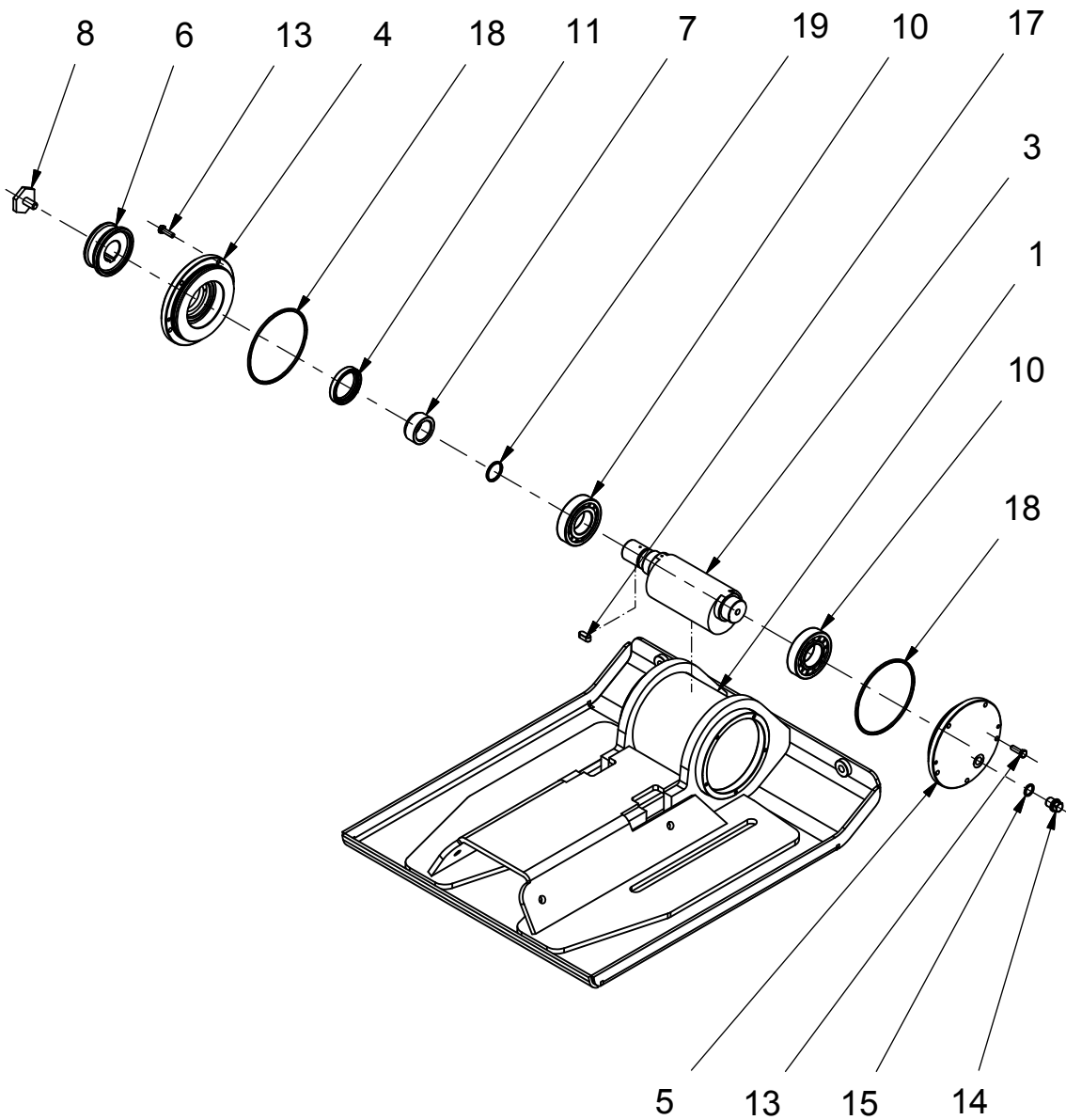
Obsah / Contents				
		Název / Part Name: Deska vibrační VD15 Deska vibrační VD18 Deska vibrační VD20 Deska vibrační VD24		Čís. výkr. 31327B 31327A 31327C 31460A
Poz. Position	Číslo dílu Part Number	Název Part Name	Kusů Piesed used	Poznámka/Note Hmotnost/Weight
1	31298B	DESKA S VIBRÁTOREM PLATE WITH VIBRATOR	1	VD15 41,000
	31298A	DESKA S VIBRÁTOREM PLATE WITH VIBRATOR	1	VD18 46,500
	31298C	DESKA S VIBRÁTOREM PLATE WITH VIBRATOR	1	VD20 55,440
	31461A	DESKA S VIBRÁTOREM PLATE WITH VIBRATOR	1	VD24 69,5
2	31394A	ZÁKLADNA RÁMU BASE FRAME	1	6,069
3	31393A	RÁM S ŘÍDÍTKY FRAME WITH HANDLEBARS	1	14,800
4	31392A	POHON DRIVE	1	17,610
5	31328B	KROPENÍ SPRINKLING	1	VD15 4,458
	31328A	KROPENÍ SPRINKLING	1	VD18,20,24 4,534
6	31391A	KRYT COVER	1	0,682
10	20130A	ŠTÍTKY A NÁPISY SIGN	1	
12	30041B	DESKA TLUMÍCÍ SOFT PAD	1	VD15 2,870
	31371A	DESKA TLUMÍCÍ SOFT PAD	1	VD18,20,24 3,597
14	31365A	PODVOZEK UNDERCARRIAGE	1	2,400
16	31389A	POČÍTADLO MOTOHODIN HOURS COUNTER	1	0,100
Typ stroje / Machine Type: VD			Skupina / Group: 00-00-00	



Název / Part Name:

DESKA S VIBRÁTOREM / PLATE WITH VIBRATOR

Čís. výkr.
31298A,B,C
31460A





Seznam náhradních dílů

Název / Part Name:

01. Deska s vibrátorem**01. Plate with vibrator**

Čís. výkr.

VD 15**31298B****VD 18****31298A****VD20****31298C****VD 24****31461A**

Poz. Position	Číslo dílu Part Number	Název Part Name	Kusů Piesed used	Poznámka/Note Hmotnost/Weight
1	31304B	DESKA ZÁKLADOVÁ PLATE	1	VD 15 32,800
	31304A	DESKA ZÁKLADOVÁ PLATE	1	VD 18 38,200
	31304C	DESKA ZÁKLADOVÁ PLATE	1	VD 20 47,700
	31462A	DESKA ZÁKLADOVÁ PLATE	1	VD24 60,700
3	31387B	EXCENTR 15 ECCENTRIC 15	1	VD 15 3,916
	31387A	EXCENTR 18 ECCENTRIC 18	1	VD 18 4,156
	31387C	EXCENTR 20 ECCENTRIC 20	1	VD 20 4,139
	31466A	EXCENTR 24 ECCENTRIC 24	1	VD 24 4,261
4	31299A	VÍKO I COVER I	1	VD 15,18 1,677
	31299B	VÍKO I COVER I	1	VD 20,24 1,719
5	31388A	VÍKO II COVER II	1	VD 15,18 1,453
	31388B	VÍKO II COVER II	1	VD 20,24 1,194
6	31297A	ŘEMENICE VIBRÁTORU VIBRATOR PULLEY	1	0,430
7	6000040044	KROUŽEK II RING II	1	0,102
8	40032A	ŠROUB BOLT	1	0,065
10	3110030207	LOŽISKO BEARING	2	VD 15,18 0,297
	3110030307	LOŽISKO BEARING	2	VD 20,24 0,485
11	4104205518	GUFERO SHAFT SEALING	1	0,005
13	2933006020	ŠROUB BOLT	10	0,007
14	3800000008	ZÁTKA PLUG	1	0,026
15	3931021319	KROUŽEK RING	1	0,001
17	2256287720	PERO FEATHER	1	0,008
18	4928111002	O-KROUŽEK O-RING	2	0,003
19	4928025526	O-KROUŽEK O-RING	1	0,001

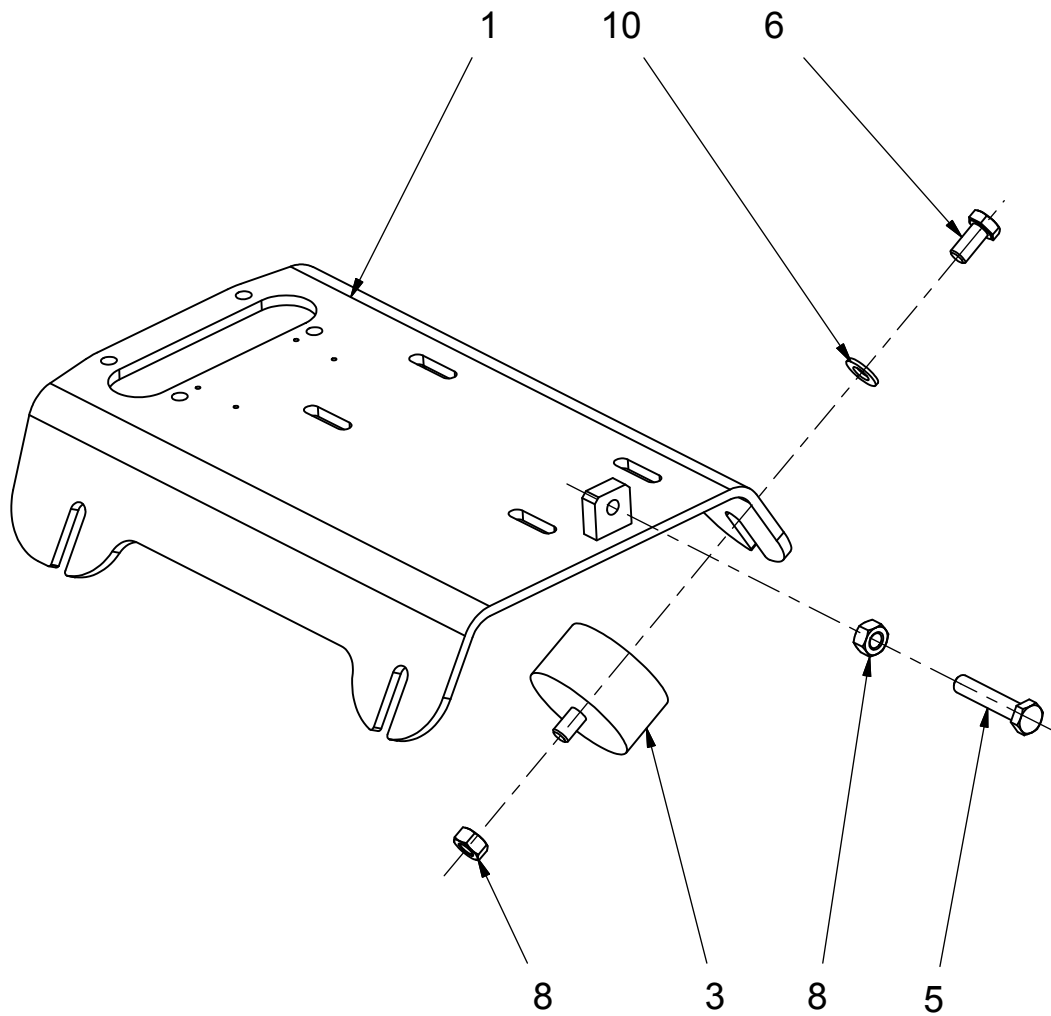
Typ stroje / Machine Type: **VD**Skupina / Group: **01-00-00**



Název / Part Name:

ZÁKLADNA RÁMU / BASE FRAME

Čís. výkr.
31394A





Seznam náhradních dílů

Název / Part Name:

02. Základna rámu**02. Base frame**

Čís. výkr.

31394A

Poz. Position	Číslo dílu Part Number	Název Part Name	Kusů Piesed used	Hmotnost Weight
1	31329A	ZÁKLADNA RÁMU BASE FRAME	1	4,676
3	4232124284	GUMOKOV RUBBER MOUNTING	4	0,300
5	2933010050	ŠROUB BOLT	1	0,041
6	2933010020	ŠROUB BOLT	4	0,023
8	2934000010	MATICE NUT	5	0,011
10	2125000010	PODLOŽKA WASHER	4	0,004

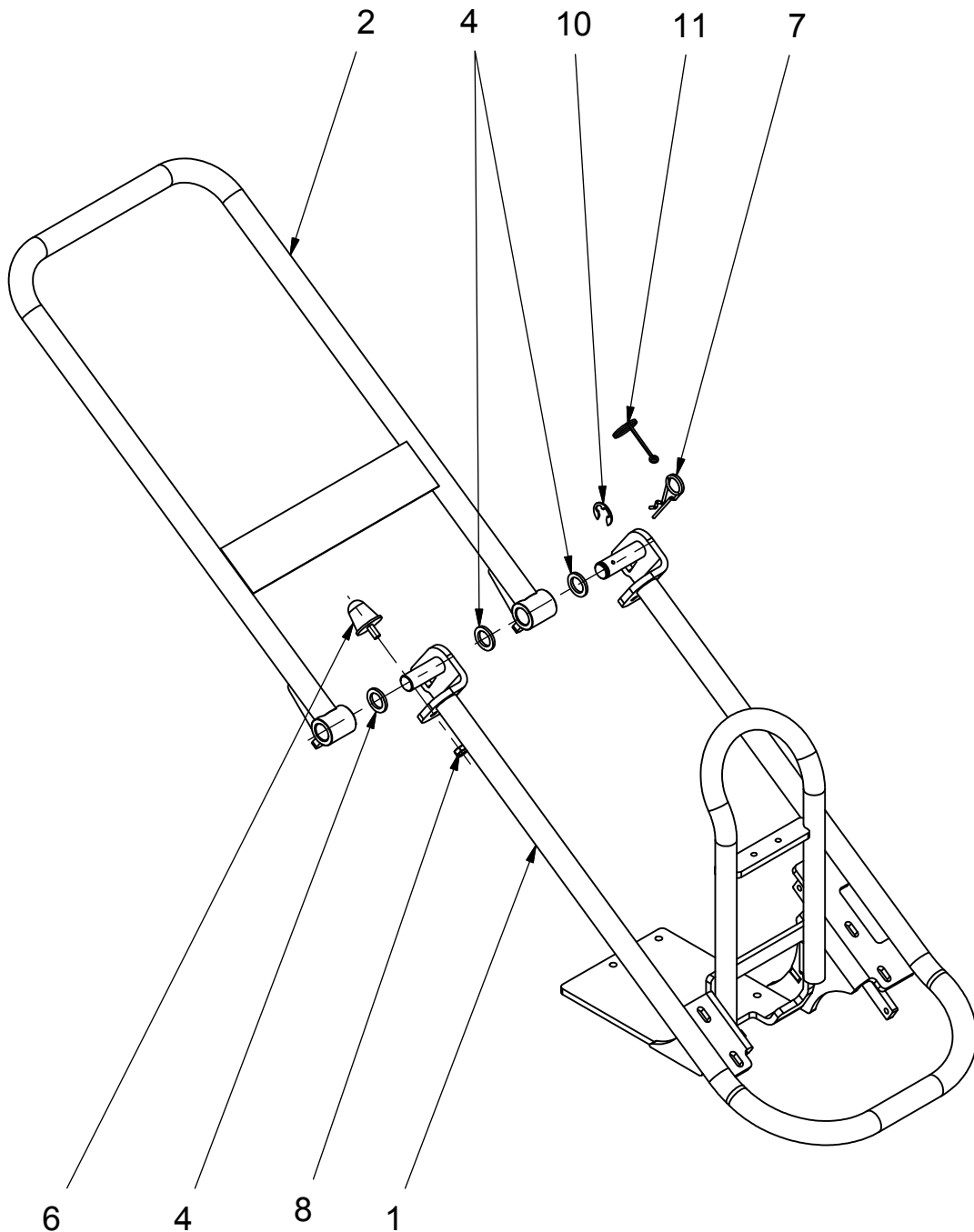
Typ stroje / Machine Type: **VD**Skupina / Group: **02-00-00**



Název / Part Name:

RÁM S ŘÍDÍTKY / FRAME WITH HANDLEBARS

Čís. výkr.
31393A





Seznam náhradních dílů

Název / Part Name:

03. Rám s řídítky

03. Frame with handlebars

Čís. výkr.

31393A

Poz. Position	Číslo dílu Part Number	Název Part Name	Kusů Piesed used	Hmotnost Weight
1	20129A	RÁM FRAME	1	11,740
2	31334A	ŘÍDÍTKA HANDLEBARS	1	3,1
4	600040412A	PODLOŽKA WASHER	3	0,001
6	4200007616	GUMOKOV RUBBER MOUNTING	2	0,041
7	2200000012	ZÁVLAČKA PRUŽNÁ FLEXIBLE COTTER	2	0,014
8	2985000008	MATICE NUT	2	0,007
10	3292900015	KROUŽEK RING	1	0,003
11	4928110002	O-KROUŽEK O-RING	1	0,001

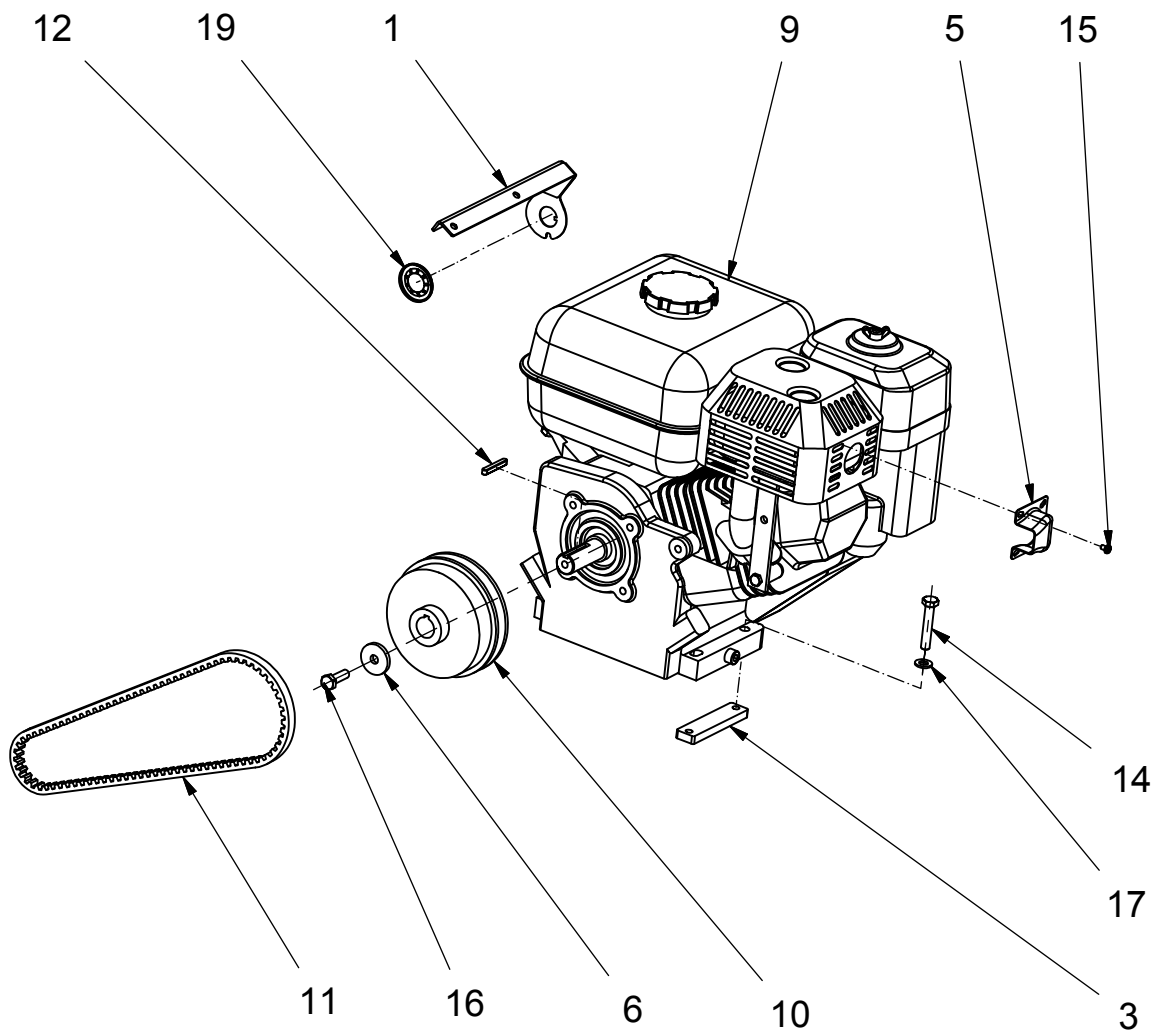
Typ stroje / Machine Type: **VD**

Skupina / Group: **03-00-00**



Název / Part Name:
POHON / DRIVE

Čís. výkr.
31392A





Název / Part Name:

04. Pohon**04. Drive**

Čís. výkr.

31392A**Seznam náhradních dílů**

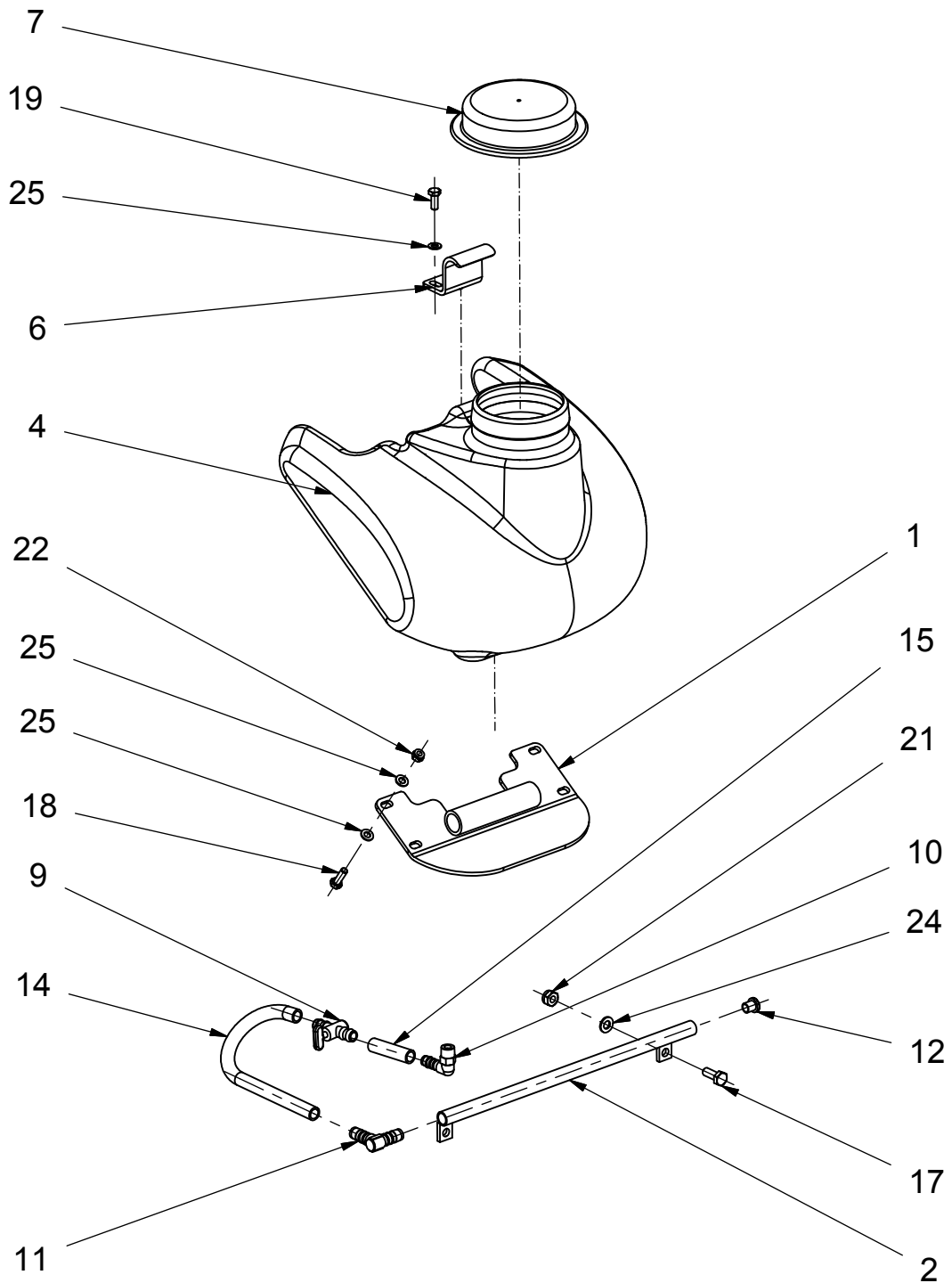
Poz. Position	Číslo dílu Part Number	Název Part Name	Kusů Piesed used	Hmotnost Weight
1	41890A	DRŽÁK VYPÍNAČE SWITCH HOLD	1	0,030
3	41824A	ÚCHYT HOLD	2	0,106
5	41061A	DEFLEKTOR VÝFUKU DEFLECTOR EXHAUST	1	0,032
6	40172A	PODLOŽKA WASHER	1	0,020
9	3120010030	MOTOR ENGINE	1	15,000
10	6000000118	SPOJKA COUPLING	1	2,120
11	4080000775	ŘEMEN KLÍNOVÝ VEE BELT	1	0,060
12	2256285536	PERO FEATHER	1	0,007
14	2931008045	ŠROUB BOLT	4	0,230
15	2798504006	ŠROUB BOLT	2	0,001
17	2125000084	PODLOŽKA WASHER	4	0,002
19	3200000019	KROUŽEK ZAJIŠŤOVACÍ SAFETY RING	1	0,004

Typ stroje / Machine Type: **VD**Skupina / Group: **04-00-00**



Název / Part Name:
KROPENÍ / SPRINKLING

Čís. výkr.
31328A,B





Seznam náhradních dílů

Název / Part Name:

05. Kropení
05. SprinklingVD15
VD18,20,24

Čís. výkr.

31328B
31328A

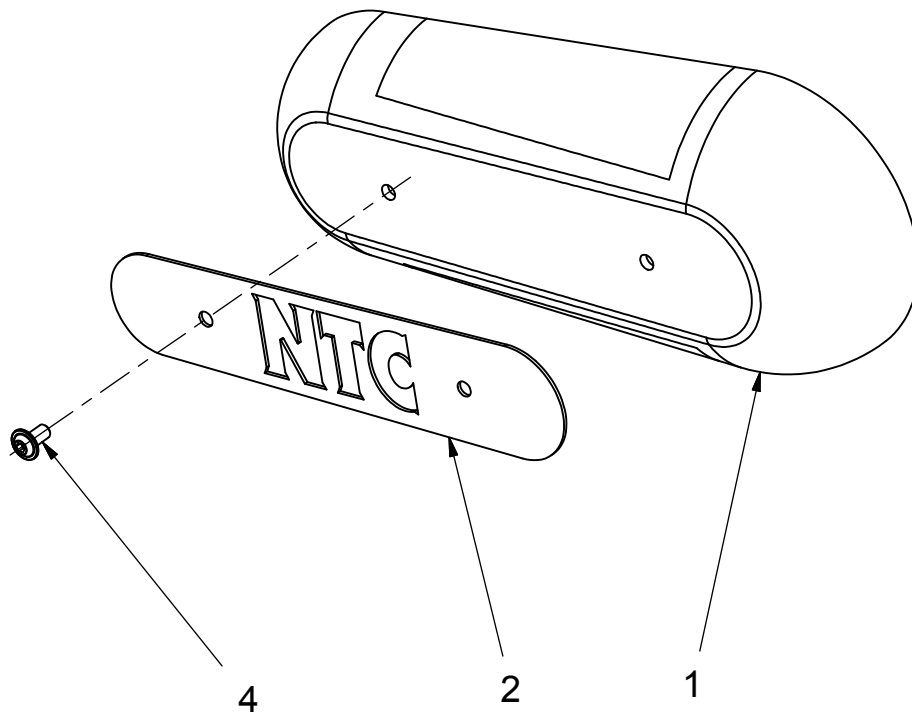
Poz. Position	Číslo dílu Part Number	Název Part Name	Kusů Piesed used	Poznámka/Note Hmotnost/Weight
1	41847A	DESKA NÁDRŽE TANK PLATE	1	1,659
2	31201A	TRUBKA KROPENÍ SPRINKLING TUBE	1	VD15 0,311
	31193A	TRUBKA KROPENÍ SPRINKLING TUBE	1	VD18,20,24 0,355
4	600031326A	NÁDRŽ TANK	1	1,790
6	41855A	DRŽÁK NÁDRŽE HOLT TANK	1	0,257
7	600040501A	ZÁTKA GUMOVÁ RUBBER PLUG	1	0,244
9	4014435001	KOHOUT COCK	1	0,013
10	4014014024	HRDLO ÚHLOVÉ ANGLE SOCKET	1	0,009
11	4014014010	KOLENO KNEE	1	0,008
12	4014085034	ZÁTKA PLUG	1	0,001
14	60068A	HADICE HOSE	1	0,047
15	60069A	HADICE HOSE	1	0,010
17	2933010030	ŠROUB BOLT	2	0,029
18	2933008025	ŠROUB BOLT	4	0,015
19	2933008016	ŠROUB BOLT	2	0,012
21	2985000010	MATICE NUT	2	0,015
22	2985000008	MATICE NUT	4	0,007
24	2125000105	PODLOŽKA WASHER	2	0,004
25	2125000084	PODLOŽKA WASHER	10	0,002

Typ stroje / Machine Type: **VD**Skupina / Group: **05-00-00**



Název / Part Name:
KRYT / COVER

Čís. výkr.
31391A





Název / Part Name:

06. Kryt
06. Cover

Čís. výkr.

31391A**Seznam náhradních dílů**

Poz. Position	Číslo dílu Part Number	Název Part Name	Kusů Piesed used	Poznámka Note
1	600031325A	KRYT COVER	1	0,430
2	31364A	LOGO NTC LOGO NTC	1	0,247
4	2738008016	ŠROUB BOLT	2	0,008

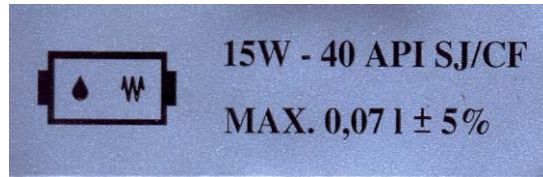
Typ stroje / Machine Type: **VD**Skupina / Group: **06-00-00**



NTC

VD18

www.ntc.cz



<p>OPRAVUJ - ČISTI - SEŘÍZUJ JEN ZAJIŠTĚNÝ STROJ V KLIDU</p>	
<p>PRVNÍ VÝMĚNU OLEJE PROVEĎTE PO 20 HODINÁCH PROVOZU</p>	
<p>DENNĚ PROVÁDĚJTE KONTROLU HLADINY OLEJE</p>	
<p>PŘI PRÁCI SE STROJEM NASTAVTE PLNÝ PLYN</p>	
<p>FILTR VZDUCHU KONTROLUJTE KAŽDÉ 4 HODINY PROVOZU</p>	

	NTC STAVEBNÍ TECHNIKA spol. s r.o. ČESKA SKALICE, CZECH REPUBLIC	
TYP STROJE / TYPE		RÓK VÝROBY / YEAR OF CONST.
ČÍSLO STROJE / SERIAL No		PROVOZ HMOTNOST / OPERATING WEIGHT
VÝKON / ENGINE POWER		MAX HMOTNOST / MAXIMUM WEIGHT



95/91 BENZIN
RON/ROZ GASOLINE



Seznam náhradních dílů

Název / Part Name:

10. Štítky a nápisy**10. Sign**

Čís. výkr.

20130A

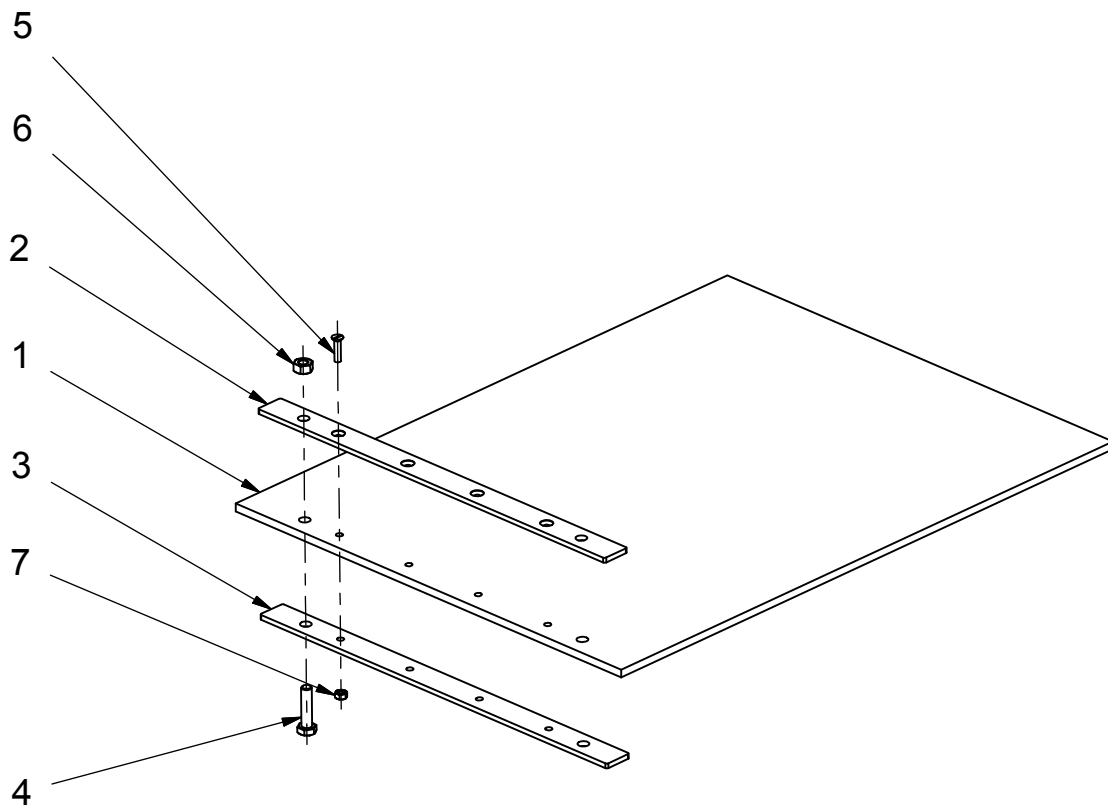
Poz. Position	Číslo dílu Part Number	Název Part Name	Kusů Piesed used	Poznámka/Note Hmotnost/Weigh
1	9300000291	SYMBOL SYMBOL	1	0,000
2	9300000315	SYMBOL SYMBOL	2	VD15 0,000
	9300000316	SYMBOL SYMBOL	2	VD18 0,000
	9300000317	SYMBOL SYMBOL	2	VD20 0,000
	9300000333	SYMBOL SYMBOL	2	VD24 0,000
3	9300000009	SYMBOL SYMBOL	1	0,000
4	9300000061	SYMBOL - ČESKY	1	
	9300000062	SYMBOL - ENGLISH		0,000
5	9300000090	SYMBOL SYMBOL	1	0,000
6		SYMBOL SYMBOL	1	0,000
7	9300000044	SYMBOL SYMBOL	1	0,000
8	9300000011	SYMBOL SYMBOL	1	0,000
9	9300000292	SYMBOL SYMBOL	1	0,000
10	9300000324	SYMBOL SYMBOL	1	0,000
11	3010010001	ŠTÍTEK VÝROBNÍ RATING PLATE	1	0,007
12	2219500306	NÝT ZATLOUKACÍ RIVET	4	0,001

Typ stroje / Machine Type: **VD**Skupina / Group: **10-00-00**



Název / Part Name:
DESKA TLUMÍCÍ / SOFT PAD

Čís. výkr.
31371A
30041B





Seznam náhradních dílů

Název / Part Name:

12. Deska tlumící**12. Soft pad****VD18, 20, 24**

Čís. výkr.

31371A

Poz. Position	Číslo dílu Part Number	Název Part Name	Kusů Piesed used	Hmotnost Weight
1	4013100011	DESKA PLATE	1	2,441
2	41886A	PŘÍLOŽKA I SHIM I	1	0,512
3	41887A	PŘÍLOŽKA II SHIM II	1	0,517
4	2933010040	ŠROUB BOLT	2	0,035
5	2963006025	ŠROUB BOLT	4	0,006
6	2934000010	MATICE NUT	2	0,011
7	2934000006	MATICE NUT	4	0,003

Typ stroje / Machine Type: **VD**Skupina / Group: **12-00-00**



Seznam náhradních dílů

Název / Part Name:

12. Deska tlumící**12. Soft pad****VD15**

Čís. výkr.

30041B

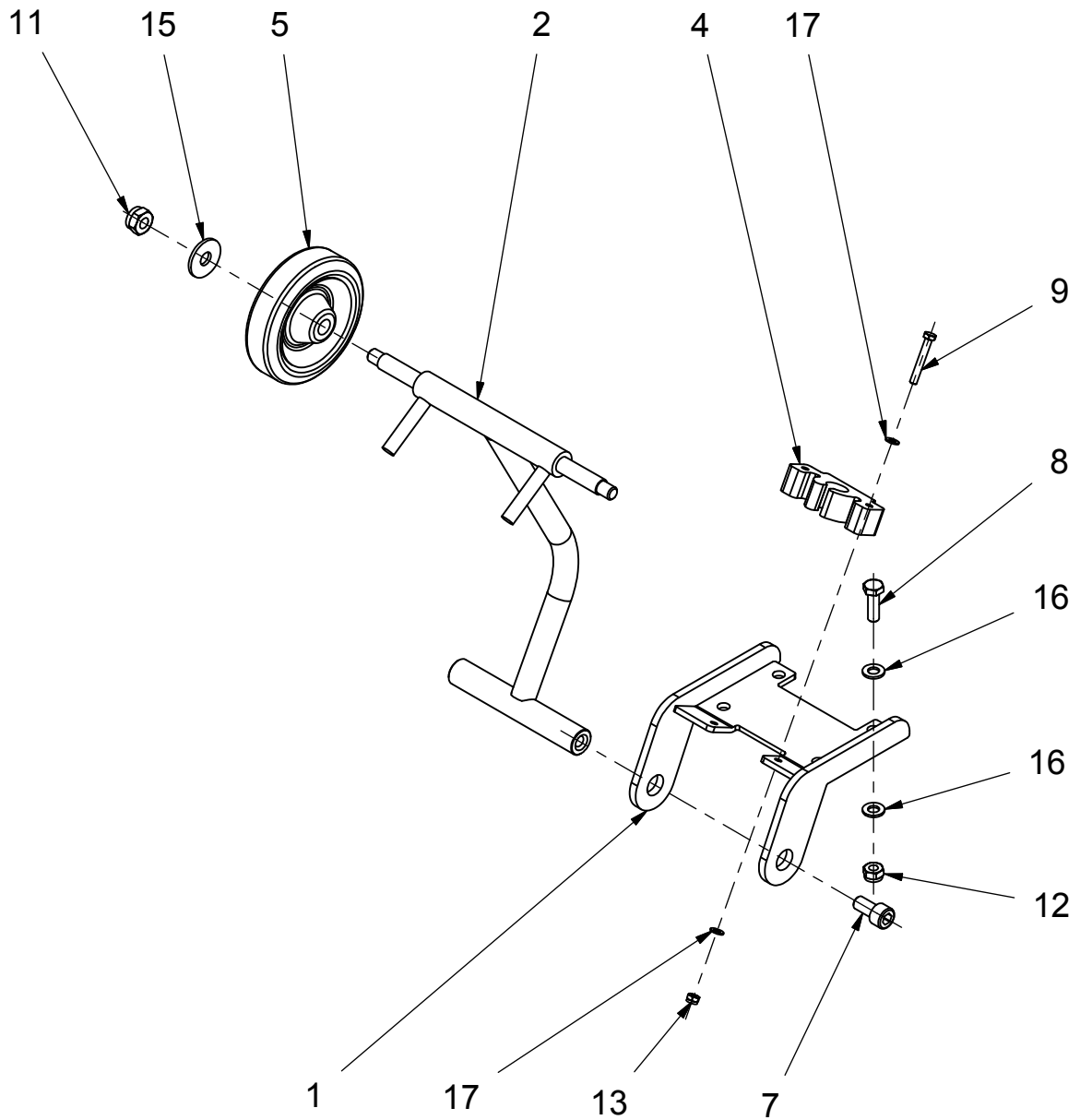
Poz. Position	Číslo dílu Part Number	Název Part Name	Kusů Piesed used	Hmotnost Weight
1	4013100006	DESKA PLATE	1	1,953
2	40093A	PŘÍLOŽKA I SHIM I	1	0,394
3	40094A	PŘÍLOŽKA II SHIM II	1	0,399
4	2933010040	ŠROUB BOLT	2	0,035
5	2963006025	ŠROUB BOLT	4	0,006
6	2934000010	MATICE NUT	2	0,011
7	2934000006	MATICE NUT	4	0,003

Typ stroje / Machine Type: **VD**Skupina / Group: **12-00-00**



Název / Part Name:
PODVOZEK / UNDERCARRIAGE

Čís. výkr.
31365A





Seznam náhradních dílů

Název / Part Name:

14. Podvozek**14. Undercarriage**

Čís. výkr.

31365A

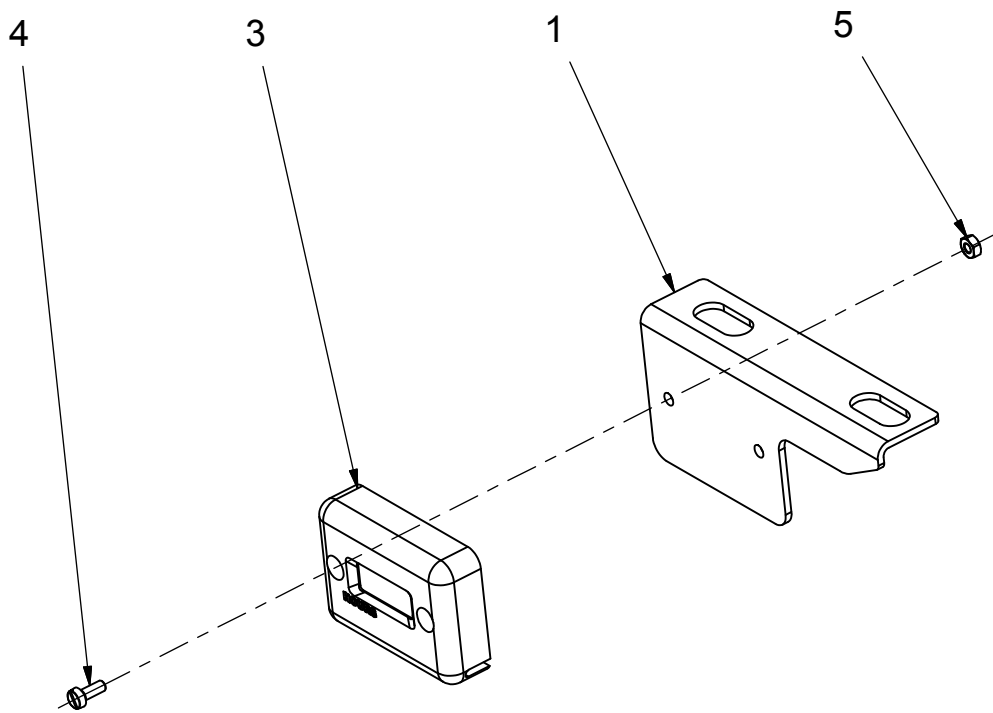
Poz. Position	Číslo dílu Part Number	Název Part Name	Kusů Piesed used	Hmotnost Weight
1	31366A	RÁM I FRAME I	1	0,755
2	31367A	RÁM II FRAME II	1	0,990
4	600031370A	DRŽÁK HOLDER	1	0,030
5	6000000051	KOLO WHEEL	2	0,206
7	2912010020	ŠROUB BOLT	2	0,025
8	2933008025	ŠROUB BOLT	4	0,015
9	2931005035	ŠROUB BOLT	2	0,007
11	2985000010	MATICE NUT	2	0,015
12	2985000008	MATICE NUT	4	0,007
13	2985000005	MATICE NUT	2	0,002
15	2440000010	PODLOŽKA WASHER	2	0,012
16	2125000084	PODLOŽKA WASHER	8	0,002
17	2125000053	PODLOŽKA WASHER	4	0,001

Typ stroje / Machine Type: **VD**Skupina / Group: **14-00-00**



Název / Part Name:
POČÍTADLO MOTOHODIN / HOUR COUNTER

Čís. výkr.
31389A





Seznam náhradních dílů

Název / Part Name:
16. Počítadlo motohodin
16. Hour counter

Čís. výkr.
31389A

Poz. Position	Číslo dílu Part Number	Název Part Name	Kusů Piesed used	Hmotnost Weight
1	41893A	DRŽÁK MOTOHODIN HOUR HOLT	1	0,073
3	6000000068	POČÍTADLO MOTOHODIN HOUR COUNTER	1	0,025
4	2840003008	ŠROUB BOLT	2	0,001
5	2934000003	MATICE NUT	2	0,001

Typ stroje / Machine Type: **VD**

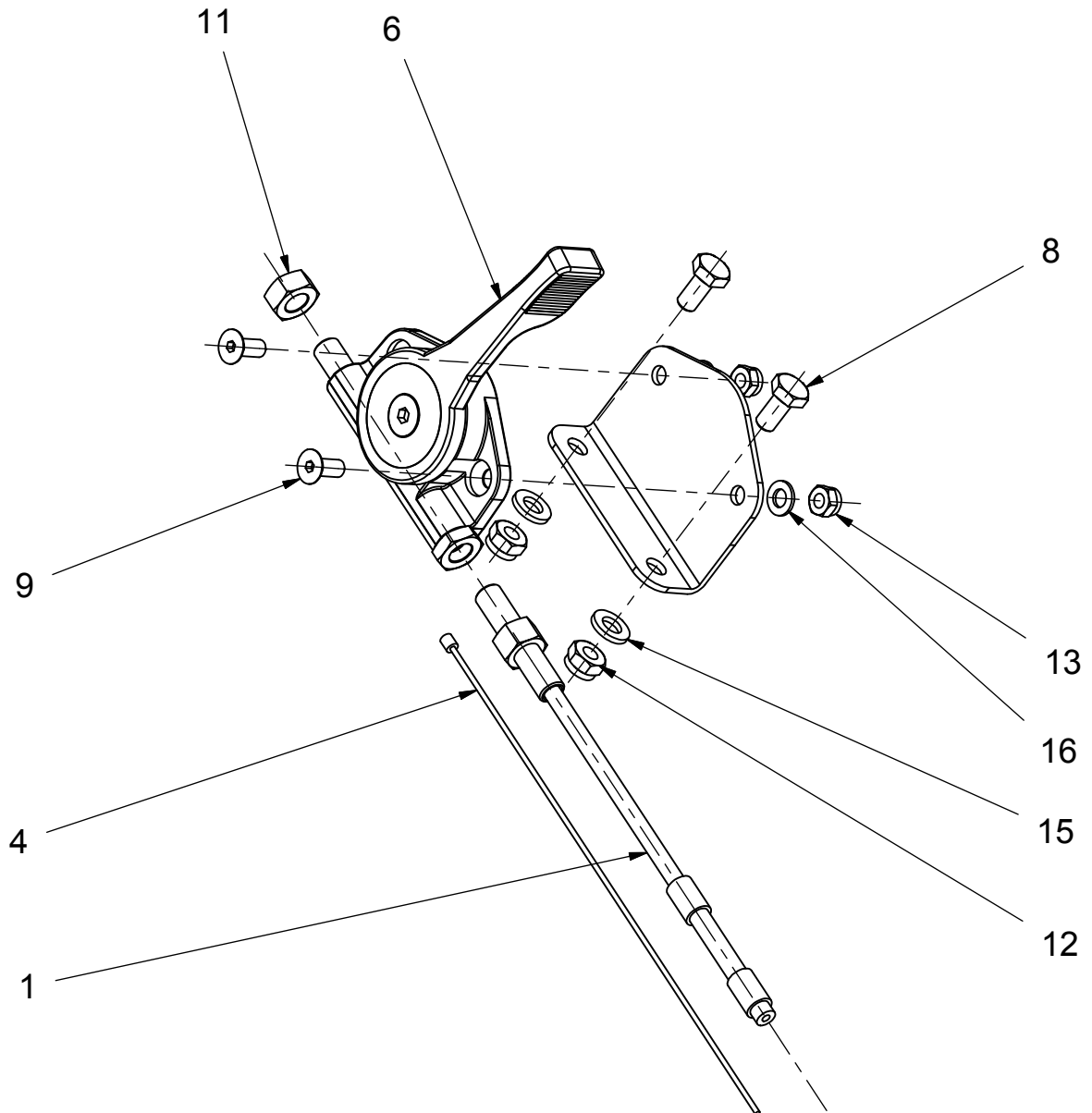
Skupina / Group: **16-00-00**



Název / Part Name:

PÁKA PLYNU / GAS LEVER

Čís. výkr.
31422A





Název / Part Name:

18. Páka plynu**18. Gas lever**

Čís. výkr.

31422A**Seznam náhradních dílů**

Poz. Position	Číslo dílu Part Number	Název Part Name	Kusů Piesed used	Hmotnost Weight
1	41786A	BOVDEN PLYNU GAS BOWDEN	1	0,051
3	41788A	KONZOLA PLYNU GAS CONSOLE	1	0,062
4	600041787A	LANKO PLYNU GAS WIRE	1	0,009
6	6000000239	PÁKA PLYNU GAS LEVER	1	0,209
8	2933006012	ŠROUB BOLT	2	0,005
9	2799105020	ŠROUB BOLT	2	0,002
11	2934008075	MATICE NUT	1	0,005
12	2985000006	MATICE NUT	2	0,003
13	2985000005	MATICE NUT	2	0,002
15	2125000064	PODLOŽKA WASHER	2	0,004
16	2125000053	PODLOŽKA WASHER	2	0,001

Typ stroje / Machine Type: **VD**Skupina / Group: **18-00-00**