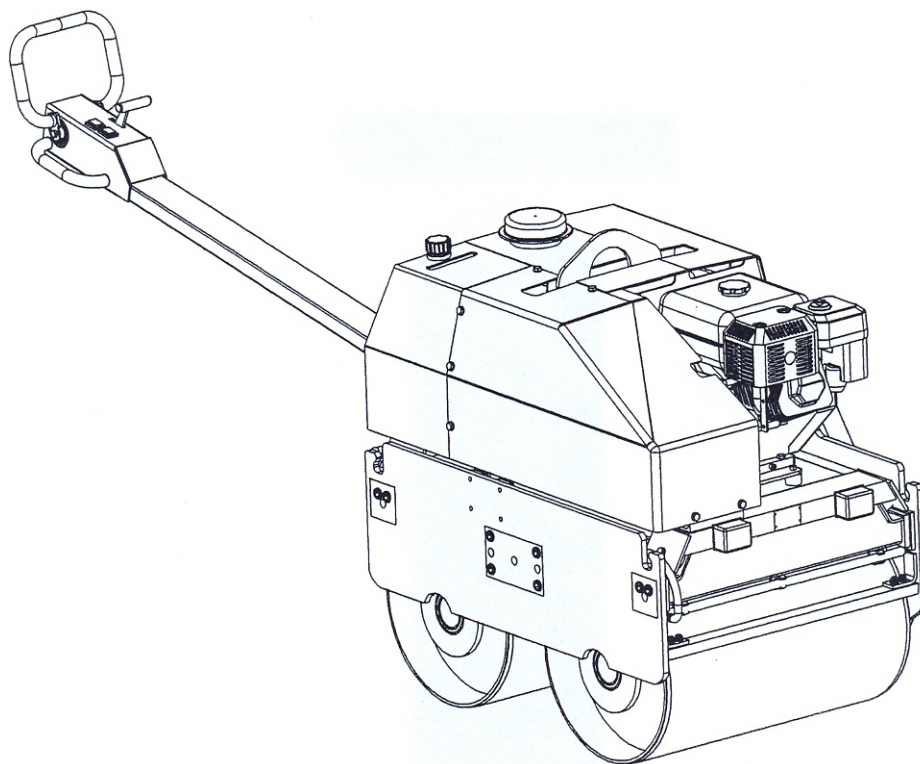


VIBRAČNÍ VÁLEC VEDENÝ

WALK-BEHIND VIBRATORY ROLLER



KATALOG NÁHRADNÍCH DÍLŮ
od výr.č. 1000

SPARE PARTS CATALOGUE
from S/N 1000

VVV 600/12

VVV 601/12



NTC STAVEBNÍ TECHNIKA spol. s r.o.

Maloskalická 120, 552 03 Česká Skalice

Pokyny pro objednávání náhradních dílů

Tento katalog obsahuje seznam náhradních dílů a jejich sestavení do montážních skupin. Katalog je uspořádán tak, že vždy za textovou stranou následuje strana s obrazem, která ke skupině náleží. Na textové straně je uvedeno:

- Číslo a název skupiny
- Pozice ve skupině
- Název součásti
- Počet kusů ve skupině

Při objednávání náhradních dílů vždy uveďte :

- Typ stroje
- Výrobní číslo stroje
- Číslo a název skupiny
- Pozici ve skupině
- Název součásti
- Objednávané množství

VZOR :

Typ stroje : VVV 601/12

Výrobní číslo : 035

Skupina : 10. Spojka

Pozice ve skupině :

2

15

Název součásti :

Hřídel II

Šroub M10x25

Množství :

2

8

Objednávku zašlete na adresu :

NTC STAVEBNÍ TECHNIKA spol. s r.o.

Maloskalická 120

552 03 Česká Skalice

Česká republika

Tel: +420-491401601

fax: +420-491401609

E-mail: ntc@ntc.cz

Údaje v tomto katalogu odpovídají znalostem v době tiskové uzávěrky. Technické změny vyhrazeny.

Instructions for spare parts ordering

This catalogue contains specifications of the spare parts and their arrangement in the assembly groups. The catalogue is arranged so that every text page is followed with the respective illustrated page. The text includes the following.

- Number of group and exact denomination of group
- Position
- Denomination of part
- Number of pieces used

When ordering spare parts always state :

- Type of machine
- Serial number of machine
- Number of group and exact denomination of group
- Position
- Exact denomination of part
- Quantity

Example :

Type of machine : VVV 601/12

Serial number : 035

Group : 10. Clutch

Position:

2

15

Exact denomination of part :

Shaft II

Bolt M10x25

Quantity:

2

8

Send your order to :

NTC STAVEBNÍ TECHNIKA spol. s r.o.

Maloskalická 120

552 03 Česká Skalice

Czech republic

Phone: +420-491401601

fax: +420-491401609

E-mail: ntc@ntc.cz

Data in this catalogue comply with the knowledge available on the date of issue. Subject to technical modifications.

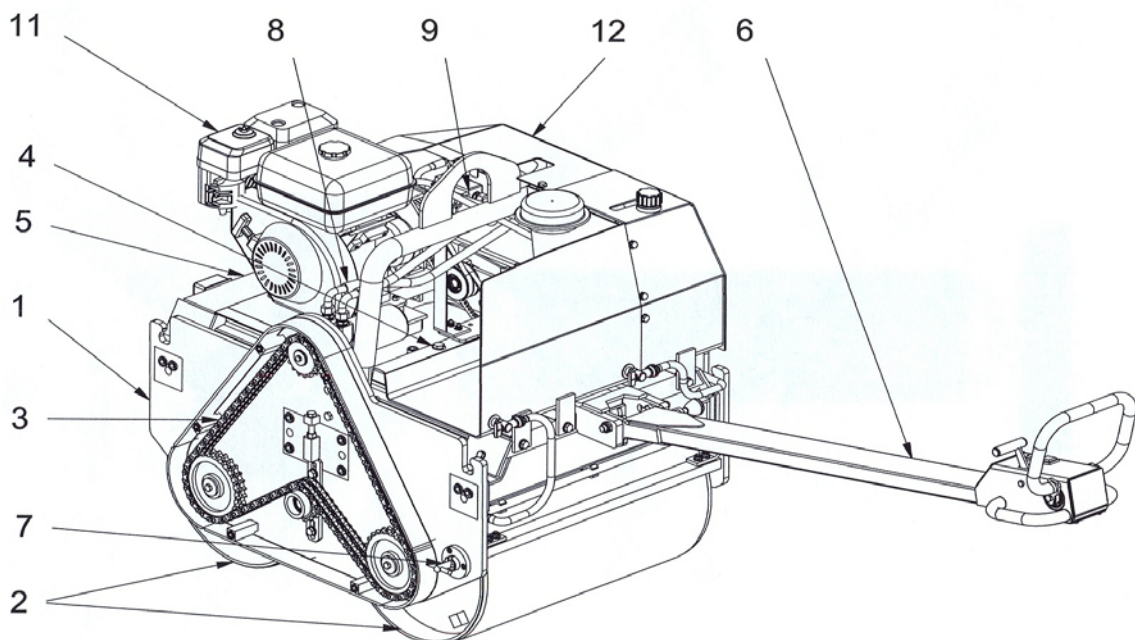


NTC STAVEBNÍ TECHNIKA
spol. s r.o. Česká Skalice

VIBRAČNÍ VÁLEC VEDENÝ WALK - BEHIND VIBRATORY ROLLER EASY LIFT

VVV 600/12
VVV 601/12

Číslo skupiny Number of group	Název skupiny Exact denomination of group	Počet kusů Pieces used	Strana Page
1	Rám Frame	1	3
2	Běhouny Drums	1	5
3	Napínání řetězu Chain tensioning	1	6
4	Vibrátor Vibrator	1	8
5	Horní deska kompletní Engine board assembly	1	10
6	Oj s ovládáním Control bar assembly	1	12
7	Parkovací brzda Parking brake	1	15
8	Hydraulický obvod Hydraulic circuit	1	16
9	Hydrogenerátor se spojkou Hydraulic pump and clutch	1	18
11	Motor Engine	1	24
12	Kropení - Škrabáky - Kryty Sprinkling - Scrapers - Covers	1	27





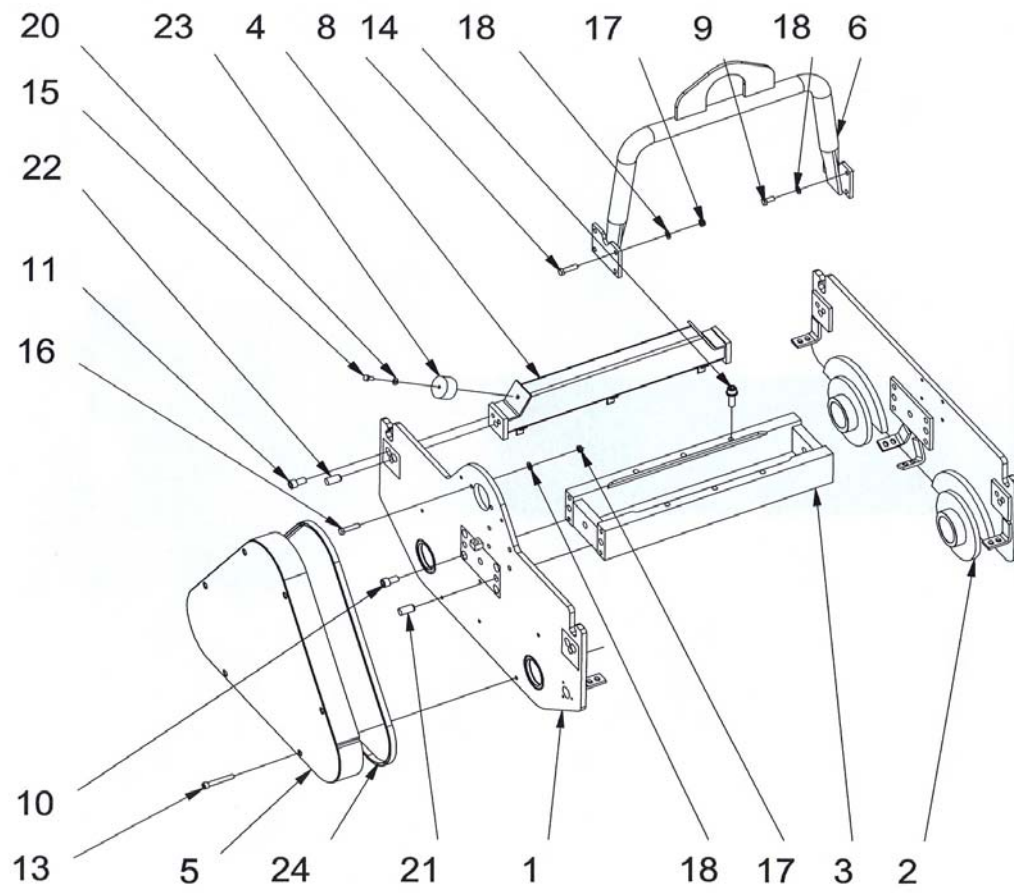
NTC STAVEBNÍ TECHNIKA
spol. s r.o. Česká Skalice

1. RÁM 1. FRAME

VVV 600/12

VVV 601/12

Pozice ve skupině Position	Název součásti Exact denomination of part	Počet kusů ve skupině Pieces used	Sklad.č.
1	Bočnice levá Side plate L.H.	1	30730A
2	Bočnice pravá Side plate R.H.	1	30303B
3	Střední trámec Cross beam, central	1	30498A
4	Krajní trámec Cross beam, front / rear	2	30499A
5	Kryt Cover	1	30731A
6	Ochranný rám Protection frame	1	30938A
8	Šroub M12x40 Bolt M12x40	4	
9	Šroub M12x25 Bolt M12x25	4	
10	Šroub M16x35 Bolt M16x35	8	
11	Šroub M12x30 Bolt M12x30	8	
13	Šroub M12x80 Bolt M12x80	6	
14	Šroub M12x50 Bolt M12x50	6	
15	Šroub M10x20 Bolt M10x20	4	
16	Šroub M12x50 Bolt M12x50	4	
17	Matice M12 Nut M12	4	
18	Podložka 13 Washer 13	4	
20	Podložka 10,5 Washer 10,5	4	
21	Válcový kolík 20x45 Pin, cylindrical 20x45	4	2220000001
22	Válcový kolík 16x36 Pin, cylindrical 16x36	4	2220000003
23	Gumokov Rubber mount	4	4232124284
24	Pryžová lemovka U12x12/6-2119 Rubber strip U12x12/6-2119	1	4600000008





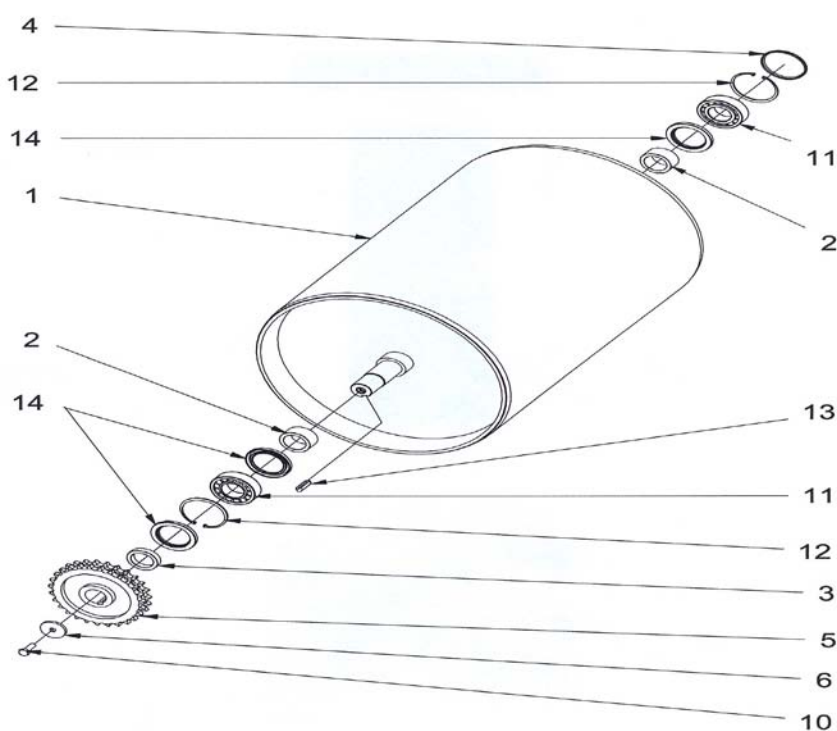
NTC STAVEBNÍ TECHNIKA
spol. s r.o. Česká Skalice

2. BĚHOUNY 2. DRUMS

VVV 600/12

VVV 601/12

Pozice ve skupině Position	Název součásti Exact denomination of part	Počet kusů ve skupině Pieces used		Sklad.č.
1	Běhoun Drum	2	P Z	30305A 30534A
2	Kroužek I Ring I	4		40659A
3	Kroužek II Ring II	2		40658A
4	Víčko Cap	2		40657A
5	Řetězové kolo 27 z Sprocket 27 teeth	2		2270000522
6	Podložka Washer	2		40656A
10	Šroub M10x30 Bolt M10x30	2		
11	Ložisko Bearing	4		3110002208
12	Pojistný kroužek 80 Locking ring 80	4		3293100080
13	Pero 8x7x36 Key 8x7x36	2		
14	Gufero 55x80x8 Oil seal 55x80x8	6		4105508008
	Kryt gufera Oil seal cover	4		41563A





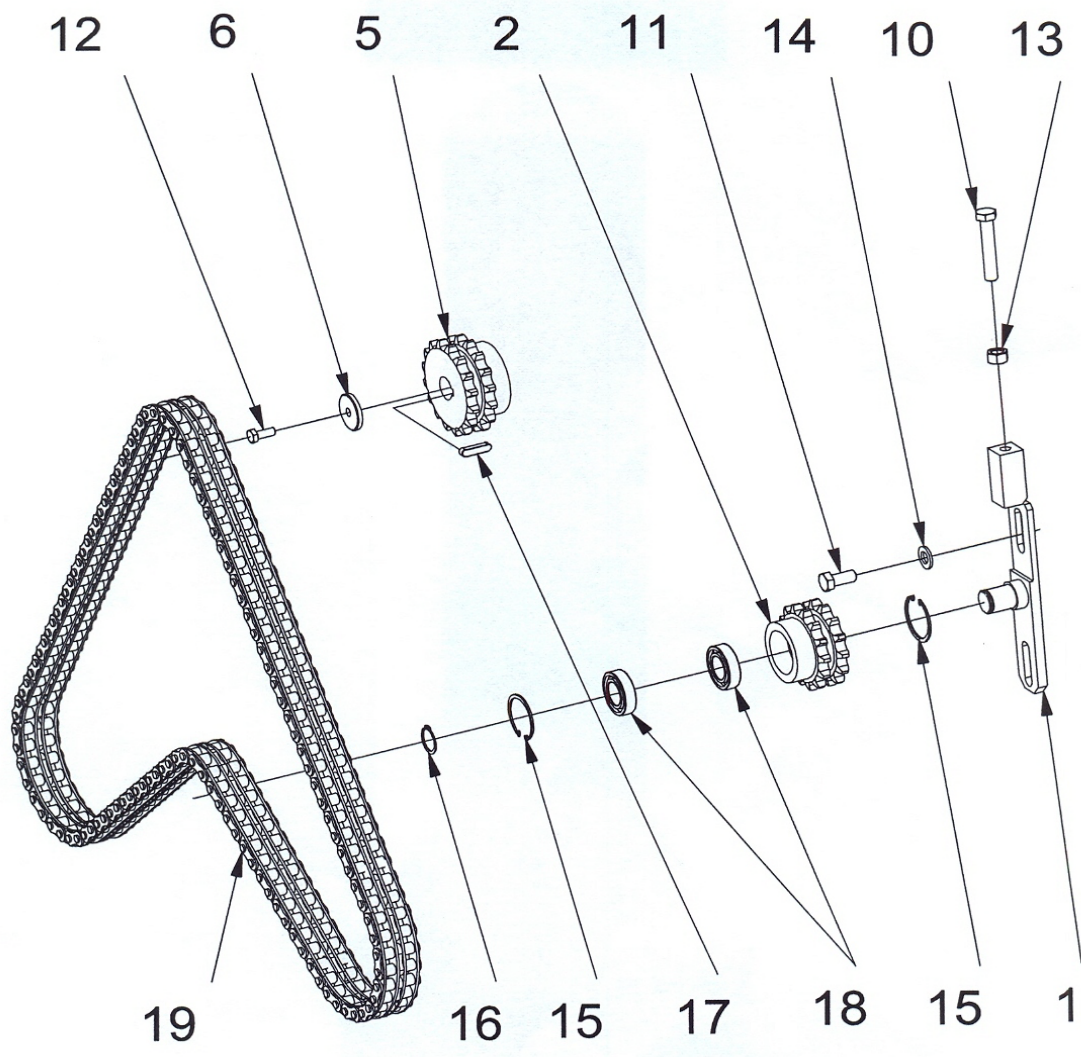
NTC STAVEBNÍ TECHNIKA
spol. s r.o. Česká Skalice

3. NAPÍNÁNÍ ŘETĚZU 3. CHAIN TENSIONNING

VVV 600/12

VVV 601/12

Pozice ve skupině Position	Název součásti Exact denomination of part	Počet kusů ve skupině Pieces used	Sklad.č.
1	Těleso napínačku Chain tensioner	1	40652A
2	Řetězové kolo 17 z Sprocket 17 teeth	1	2270000520
5	Řetězové kolo 22 z Sprocket 22 teeth	1	2270000521
6	Podložka Washer	1	40649A
10	Šroub M12x70 Bolt M12x70	1	
11	Šroub M12x25 Bolt M12x25	2	
12	Šroub M8x20 Bolt M8x20	1	
13	Matice M12 Nut M12	1	
14	Podložka 12 Washer 12	2	
15	Pojistný kroužek 47 Locking ring 47	2	
16	Pojistný kroužek 25 Locking ring 25	1	
17	Pero 8x7x32 Key 8x7x32	1	
18	Ložisko Bearing	2	3110006005
19	Řetěz 10B-2-1972 Chain 10B-2-1972	1	2270000542





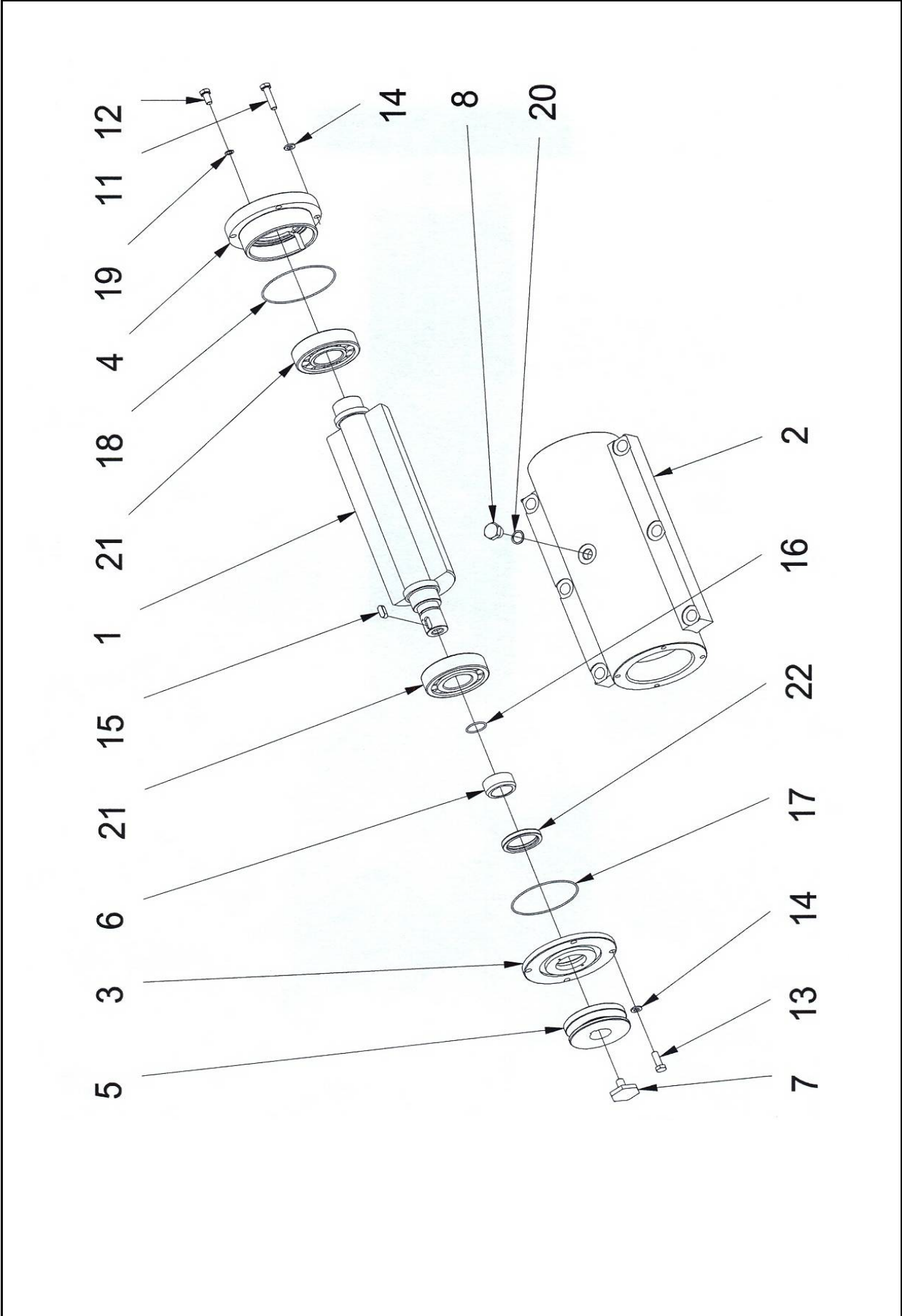
NTC STAVEBNÍ TECHNIKA
spol. s r.o. Česká Skalice

4. VIBRÁTOR 4. VIBRATOR

VVV 600/12

VVV 601/12

Pozice ve skupině Position	Název součásti Exact denomination of part	Počet kusů ve skupině Pieces used	Sklad.č.
0	Vibrátor - setava Vibrator assembly	1	30155G
1	Excentr Eccentric	1	30148D
2	Plášť vibrátoru Vibrator casing	1	30154A
3	Víko II Cover II	1	40078A
4	Víko I Cover I	1	30020A
5	Řemenice Pulley	1	40079B
6	Kroužek II Ring II	1	40044A
7	Šroub M10x25, Podložka Bolt M10x25, Washer	1	40649A
8	Zátka Plug	1	40039A
11	Šroub M8x35 Bolt M8x35	4	
12	Šroub M8x20 Bolt M8x20	2	
13	Šroub M8x25 Bolt M8x25	4	
14	Podložka 8,4 Washer 8,4	8	
15	Pero 8x7x20 Key 8x7x20	1	2256287720
16	Kroužek 25,5x2,65 Ring 25,5x2,65	1	4928025526
17	Kroužek 85x2 Ring 85x2	1	4928108502
18	Kroužek 100x2 Ring 100x2	1	4928110002
19	Těsnící kroužek 8x12 Sealing ring 8x12	2	3931020812
20	Těsnící kroužek 16x20 Sealing ring 16x20	1	3931021620
21	Ložisko Bearing	2	3110030308
22	Gufero 42x55x8 Oil seal 42x55x8	1	4104205518





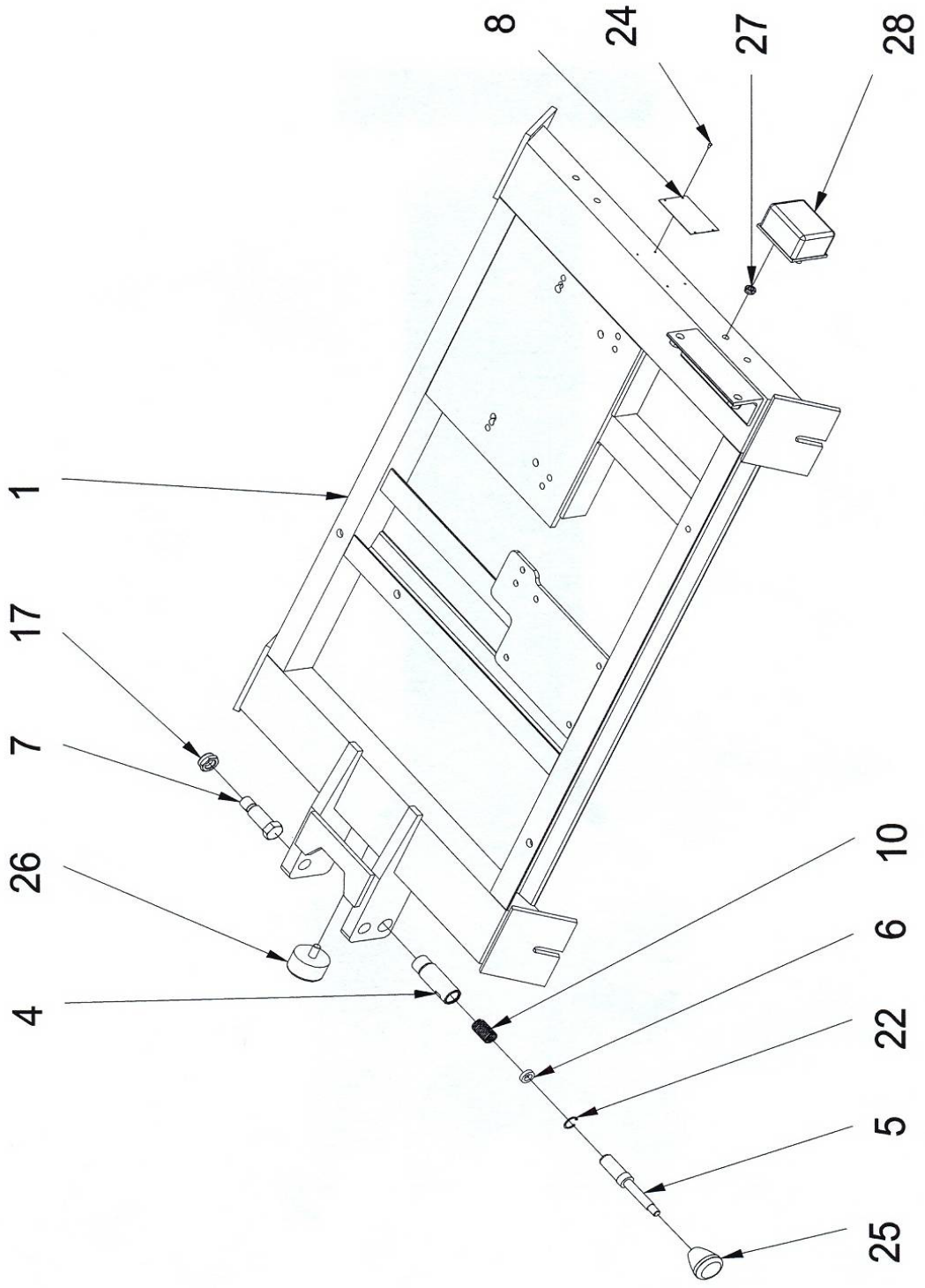
NTC STAVEBNÍ TECHNIKA
spol. s r.o. Česká Skalice

5. HORNÍ RÁM 5. ENGINE FRAME ASSEMBLY

VVV 600/12

VVV 601/12

Pozice ve skupině Position	Název součásti Exact denomination of part	Počet kusů ve skupině Pieces used	Sklad.č.
1	Horní rám Engine frame assembly	1	30732A
4	Pouzdro I Bushing I	1	40604A
5	Čep Plug	1	40603A
6	Pouzdro II Bushing II	1	40602A
7	Šroub Bolt	2	40601A
8	Výrobní štítek Type plate	1	3010010001
10	Pružina tlačná Spring, push	1	2200000008
17	Matice M16 Nut M16	2	
22	Pojistný kroužek 20 Locking ring 20	1	3293100020
24	Rýhovaný hřeb 3x6 Nail 3x6	4	
25	Rukojeť 32 Handle 32	1	4260004010
26	Gumokov Rubber mount	1	4206450000
27	Matice M8 Nut M8	4	
	Šroub M8x50 Bolt M8x50	4	
28	Gumokov Rubber mount	2 od II.2006 do I.2006	4213501863 4200000209
	Aretace (poz. 4,5,6,10,22,25) Arrest (pos. 4,5,6,10,22,25)	1	30523R





NTC STAVEBNÍ TECHNIKA
spol. s r.o. Česká Skalice

6. OJ S OVLÁDÁNÍM 6. CONTROL BAR ASSEMBLY

VVV 600/12

VVV 601/12

Pozice ve skupině Position	Název součásti Exact denomination of part	Počet kusů ve skupině Pieces used	Sklad.č. Inventory no.
1	Oj Control bar	1 bez kola	30718A
1 do v.č.1302	Oj Control bar	s kolem	30327A do v.č.1302
	Oj Control bar	s kolem	30327B
2	Držadlo Handle	1	40585A
3	Čep I Pin, pivot I	1	41036A
4	Čep II Pin, pivot II	1	41037A
5	Kryt Cover	1	41043A
6	Spodní plech Cover plate, bottom	1	40582A
7	Horní plech Cover plate, top	1	40581A
8	Pouzdro Bushing	1	40580A
9	Páka Lever	1	40576A
10	Páka Lever	1	41038A
11	Držák pružiny Spring holder	1	40573A
12	Pružina soudková tlačná Spring, push	1	2200000006
13	Podvozek Chassis	1	30325A
14 do v.č.1302	Ložisko Bearing	1	40844A do v.č.1302
14	Těleso Body	1	40844B
	Ložisko Bearing	1	3110006208
	Ložisko Bearing	1	3110006205
15	Rozpěrka (součást poz.44) Spacer (part of pos.44)	0	40854A
16	Vložka (součást poz.44) Insert (part of pos.44)	0	40842A
17	Sroub M10x25 Bolt M10x25	1	
18	Vložka (součást poz.44) Insert (part of pos.44)	0	40842A
19	Sroub M8x45 Bolt M8x45	1	
20	Sroub M6x10 Bolt M6x10	2	
21	Sroub M5x10 Bolt M5x10	4	



NTC STAVEBNÍ TECHNIKA
spol. s.r.o. Česká Skalice

6. OJ S OVLÁDÁNÍM 6. CONTROL BAR ASSEMBLY

VVV 600/12

VVV 601/12

Pozice ve skupině Position	Název součásti Exact denomination of part	Počet kusů ve skupině Pieces used	Sklad.č.
22	Matice M8 Nut M8	1	
23	Podložka 10,2 Washer 10,2	2	
24	Podložka 6,4 Washer 6,4	2	
25	Ložisko Bearing	2	3110006006
26	Pružina talířová Beleville spring	4	2200000011
27	Vypínač spojky s krytkou (černý) Clutch ON/OFF switch (black) with cover	1	6000000036
28	Vypínač motoru s krytkou (červený) Engine ON/OFF switch (red) with cover	1	6000000035
29	Bowden plynu l = 2450 Bowden, throttle, lenght: 2450	1	3509000005 HONDA
	Bowden plynu l = 2200 Bowden, throttle, lenght: 2200		3509000005 HATZ
30	Lanko plynu Cable, throttle	1	3510000006
	Lanko plynu komplet Cable, throttle - set	1	41574A HONDA
	Lanko plynu komplet Cable, throttle - set	1	41575A HATZ
31	Úplné ovládací lano s bowdenem Control cable assembly	1	6000000093
32	Vídlíce ovládacího lana Fork, control cable	1	6000000176
33	Kloub kulový ovládacího lana Ball joint, control cable	1	6000000175
34	Kabel l = 2250 Cable, lenght: 2250	1	
35	Zátka Plug	2	
36	Kryt l = 1500 Cover, lenght: 1500	1	4016000300
37	Hadice l = 1000 Hose, lenght: 1000	2	4016001401
38	Šroub M16x190 Bolt M16x190	1	
39	Šroub M16x30 Bolt M16x30	1	
40	Šroub M12x60 Bolt M12x60	4	
41	Matice M16 Nut M16	1	
43	Pojistný kroužek 25 Locking ring 25	1	3229300025



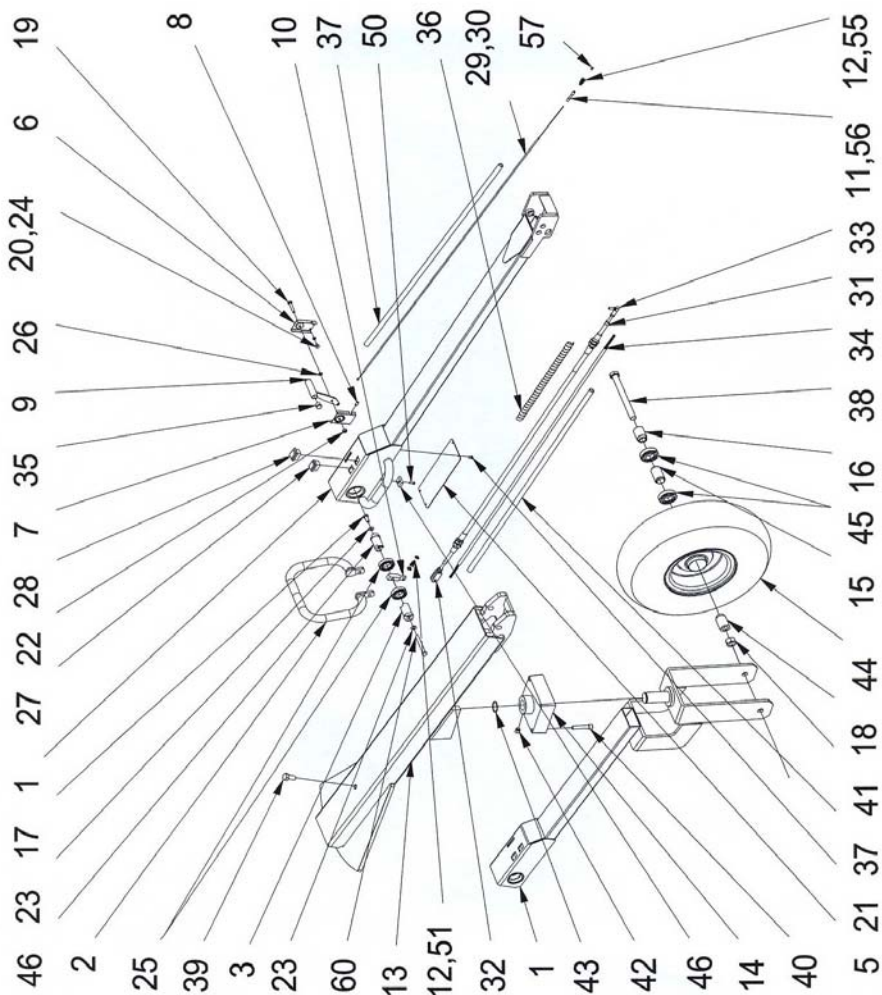
NTC STAVEBNÍ TECHNIKA
spol. s.r.o. Česká Skalice

6. OJ S OVLÁDÁNÍM 6. CONTROL BAR ASSEMBLY

VVV 600/12

VVV 601/12

44	Kolo s pneumatikou Wheel with tyre	1	6000000050
45	Ložisko (součást poz.44) Bearing (part of pos.44)	2	
46	Doraz (do XII.2005) End stop (by December 2005)	2	41035A
50	Šroub M6x16 (do XII.2005) Bolt M6x16 (by December 2005)	2	
51	Podložka 8,4 Washer 8,4	2	
55	Pružina tlačná Spring, push	1	
56	Koncovka bowdenu Bowden end	1	
57	Váleček lanka bowdenu Fixing cylinder	1	souč. poz.29
60	Šroub M10x90 Bolt M10x90	1	





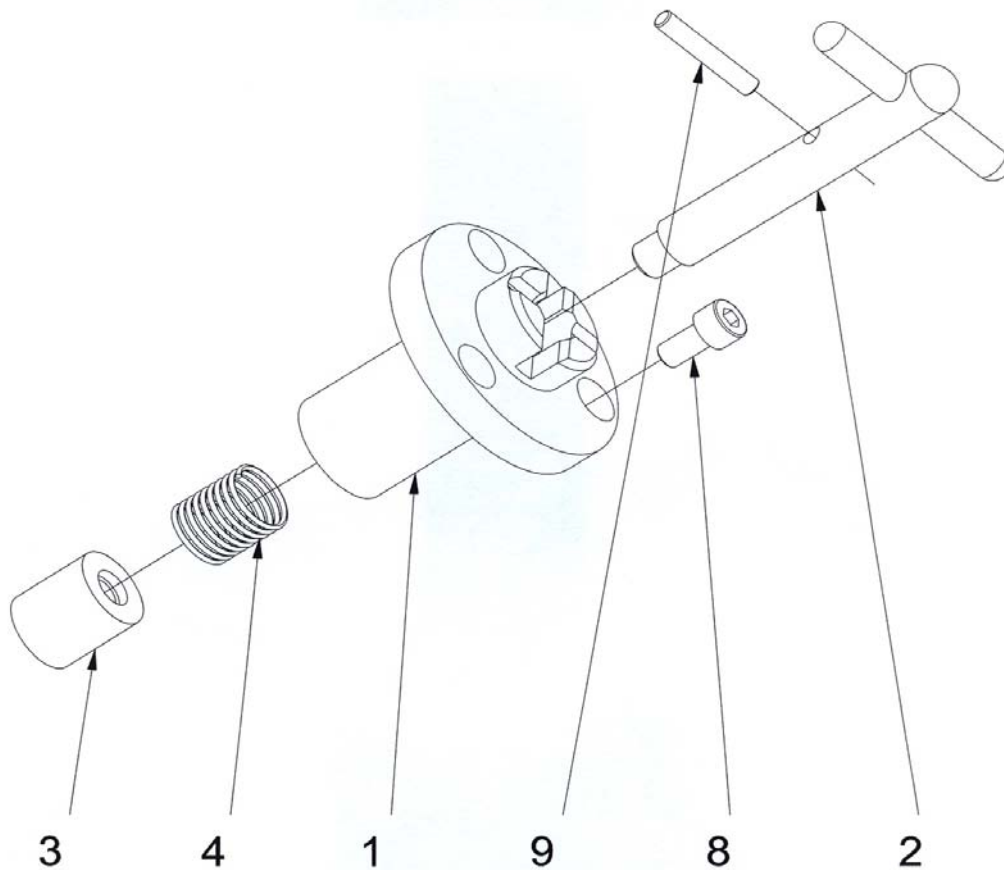
NTC STAVEBNÍ TECHNIKA
spol. s.r.o. Česká Skalice

7. PARKOVACÍ BRZDA 7. PARKING BRAKE

VVV 600/12

VVV 601/12

Pozice ve skupině Position	Název součásti Exact denomination of part	Počet kusů ve skupině Pieces used	Sklad.č. Inventory no.
0	Parkovací brzda - sestava Parking brake - assembly	1	30520B
1	Pouzdro Bushing	1	41083A
2	Pístnice Piston rod	1	41084A
3	Píst brzdy Brake piston	1	40565A
4	Pružina tlačná Spring, push	1	2200000010
8	Šroub M8x16 Bolt M8x16	3	
9	Jehlový váleček 6x36 Needle pin 6x36	1	





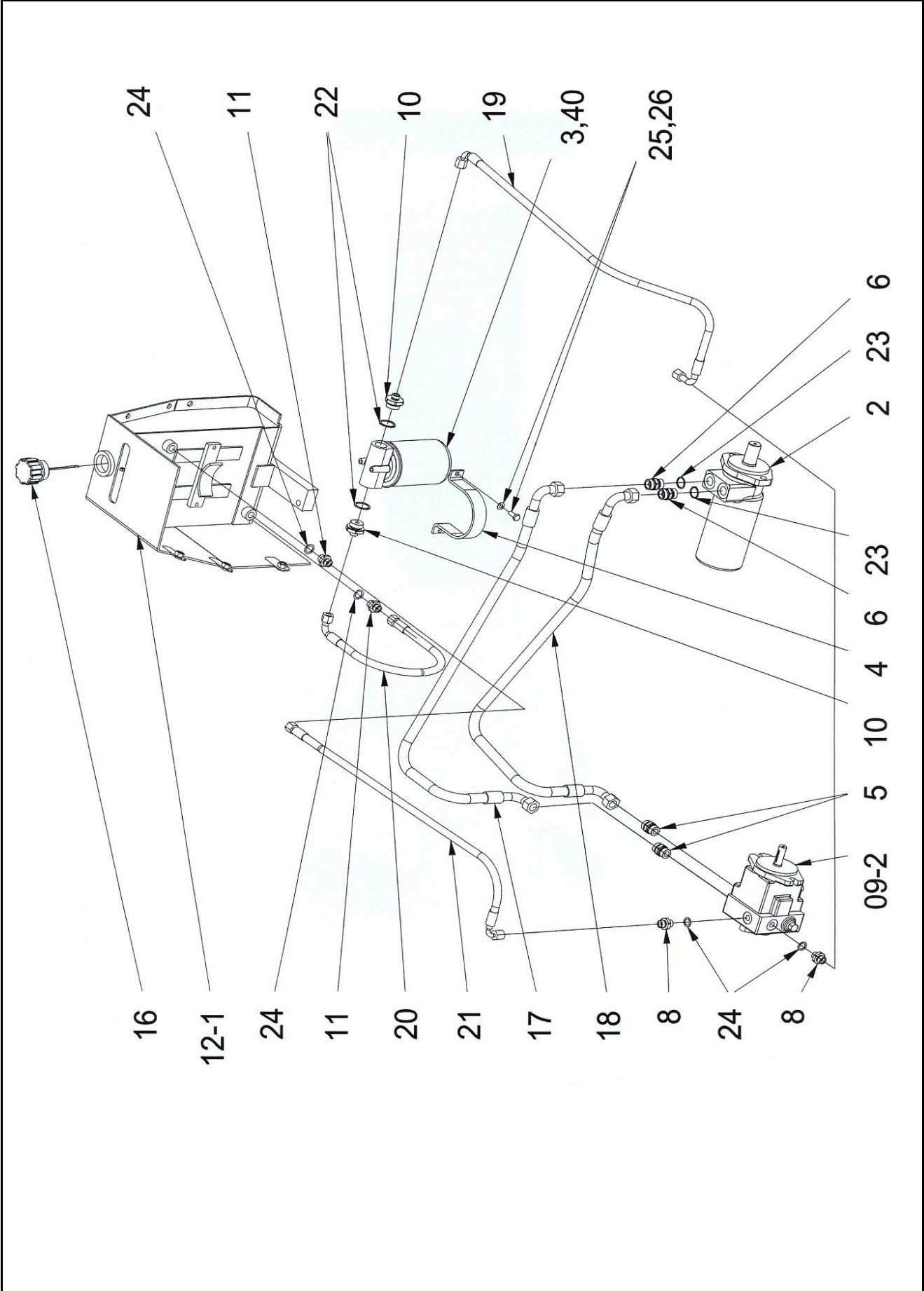
NTC STAVEBNÍ TECHNIKA
spol. s r.o. Česká Skalice

8. HYDRAULICKÝ OBVOD 8. HYDRAULIC CIRCUIT

VVV 600/12

VVV 601/12

Pozice ve skupině Position	Název součásti Exact denomination of part	Počet kusů ve skupině Pieces used	Sklad.č.
12-1	Olejová nádrž Hydraulic tank	1	30743A
09-2	Regulační hydrogenerátor Hydraulic pump, variable displacement	1	6000010029
2	Hydromotor Hydromotor	1	6000010030
	Šokventil Shockvalve	1	6000010032
3	Hlava filtru Filter	1	6000010023
4	Držák Holder	1	40600A
5	Hrdlo 3/4-16UNF Socket 3/4-16UNF	2	6000405640
6	Hrdlo G1/2" Socket G1/2"	2	6000405630
8	Hrdlo 9/16-18UNF Socket 9/16-18UNF	2	6000411240
10	Hrdlo G3/4" Socket G3/4"	2	6000405590
11	Hrdlo M16x1,5 Socket M16x1,5	2	6000405580
16	Odvzdušňovací zátka Breathing plug	1	40611A
17	Hydraulická hadice l = 670 Hydraulic hose, length: 670	1	3400000013
18	Hydraulická hadice l = 670 Hydraulic hose, length: 670	1	3400000013
19	Hydraulická hadice l = 800 Hydraulic hose, length: 800	1	3400000011
20	Hydraulická hadice l = 310 Hydraulic hose, length: 310	1	3400000012
21	Hydraulická hadice l = 770 Hydraulic hose, length: 770	1	3400000003
22	Těsnící kroužek 27x32 Sealing ring 27x32	2	
23	Těsnící kroužek 21x25 Sealing ring 21x25	2	
24	Těsnící kroužek 16x20 Sealing ring 16x20	4	3931021620
25	Šroub M8x16 Bolt M8x16	2	
26	Podložka 8,4 Washer 8,4	2	
40	Vložka filtru Filter element	1	6000010022





NTC STAVEBNÍ TECHNIKA
spol. s r.o. Česká Skalice

9. HYDROGENERÁTOR SE SPOJKOU 9. HYDRAULIC PUMP AND CLUTCH

VVV 600/12 HE
VVV 600/12 HE3
VVV 601/12 HE
HATZ

Pozice ve skupině Position	Název součásti Exact denomination of part	Počet kusů ve skupině Pieces used	Sklad.č.
1	Nosič hydrogenerátoru Bracket - hydraulic pump	1	30733A
2	Regulační hydrogenerátor Hydraulic pump, variable displacement	1	6000010029
3	Pero 5x5x30 Key 5x5x30	1	2256285530
4	Víko Cover	1	41097A
5	Podložka 10,5 Washer 10,5	6	
6	Matice M10 Nut M10	2	
7	Hřídel Shaft	1	30736A
8	Pero 8x7x20 Key 8x7x20	1	2256287720
9	Elektromagnetická spojka Electromagnetic clutch	1	6000000094
10	Pero 6x6x20 Key 6x6x20	1	2256286620
11	Spojka Clutch	1	41205A
12	Řemenice Pulley	1	30734A
13	Šroub M4x8 Bolt M4x8	4	
14	Ložisko Bearing	1	3110006006
15	Pojistný kroužek 55 Locking ring 55	1	3293100055
16	Distanční kroužek 0,2 Ring 0,2	2	600041095A
17	Distanční kroužek 0,3 Ring 0,3	2	600041094A
18	Pojistný kroužek 30 Locking ring 30	1	3293000030
19	Podložka Washer	1	41098A
20	Šroub M6x60 Bolt M6x60	1	
21	Klíňový řemen AVX 10x650 La Drive belt AVX 10x650 La	1	4080000650
22	Šroub M8x45 Bolt M8x45	5	
23	Matice M8 Nut M8	5	

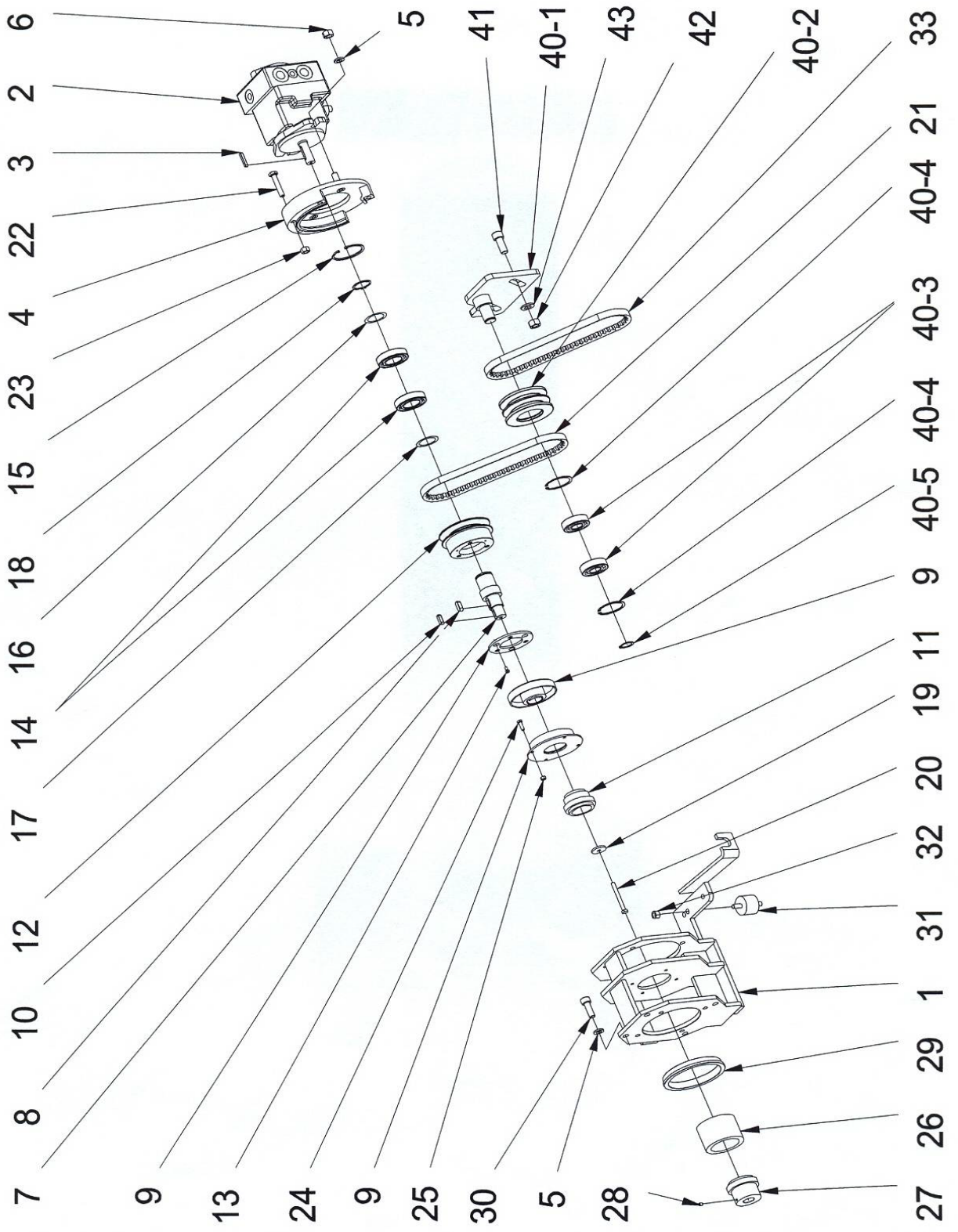


NTC STAVEBNÍ TECHNIKA
spol. s r.o. Česká Skalice

9. HYDROGENERÁTOR SE SPOJKOU 9. HYDRAULIC PUMP AND CLUTCH

VVV 600/12 HE
VVV 600/12 HE3
VVV 601/12 HE

Pozice ve skupině Position	Název součásti Exact denomination of part	Počet kusů ve skupině Pieces used	Sklad.č.
24	Šroub M5x16 Bolt M5x16	4	
25	Matice M5 Nut M5	4	
26	Objímka nylonová GF 28 Nylon sleeve GF 28	1 součást poz.11	660000016
27	Spojka Clutch	1 součást poz.11	41204A
28	Šroub M5x6 Bolt M5x6	1	
30	Šroub M10x30 Bolt M10x30	4	
31	Gumokov Rubber mount	1	4216124286
32	Matice M8 Nut M8	2	
33	Klíňový řemen AVX 10x650 La Drive belt AVX 10x650 La	1	4080000650
40	Předloha - sestava Belt countershaft assembly	1	30815E
40-1	Předloha Belt countershaft	1	30815F
40-2	Řemenice Pulley	1	30814+G38B
40-3	Ložisko Bearing	2	3110006204
40-4	Pojistný kroužek 47 Locking ring 47	2	
40-5	Pojistný kroužek 20 Locking ring 20	1	3293100020
41	Šroub M12x30 Bolt M12x30	2	
42	Matice M12 Nut M12	2	
43	Podložka 13 Washer 13	2	
	HG se spojkou bez Předlohy poz.40 Hydraulic pump and clutch without Belt countershaft pos.40	1	





NTC STAVEBNÍ TECHNIKA
spol. s r.o. Česká Skalice

9. HYDROGENERÁTOR SE SPOJKOU 9. HYDRAULIC PUMP AND CLUTCH

VV 600/12

VV 601/12

HONDA

Pozice ve skupině Position	Název součásti Exact denomination of part	Počet kusů ve skupině Pieces used	Sklad.č. Inventory no.
1	Nosič hydrogenerátoru Bracket - hydraulic pump	1	30799A HONDA GX200
	Nosič hydrogenerátoru Bracket - hydraulic pump	1	30733A HONDA GX270
2	Regulační hydrogenerátor Hydraulic pump, variable displacement	1	6000010029
3	Pero 5x5x30 Key 5x5x30	1	2256285530
4	Víko Cover	1	41097A
5	Podložka 10,5 Washer 10,5	2	
6	Matice M10 Nut M10	2	
7	Hřídel Shaft	1	30736A
8	Pero 8x7x20 Key 8x7x20	1	2256287720
9	Elektromagnetická spojka Electromagnetic clutch	1	6000000094
10	Pero 6x6x20 Key 6x6x20	1	2256286620
11	Spojka Clutch	1	41205A
12	Řemenice Pulley	1	30734A
13	Šroub M4x8 Bolt M4x8	4	
14	Ložisko Bearing	1	3110006006
15	Pojistný kroužek 55 Locking ring 55	1	3293100055
16	Distanční kroužek 0,2 Ring 0,2	2	600041095A
17	Distanční kroužek 0,3 Ring 0,3	2	600041094A
18	Pojistný kroužek 30 Locking ring 30	1	3293000030
19	Podložka Washer	1	41098A
20	Šroub M6x60 Bolt M6x60	1	
21	Klínový řemen, AVX 10 600 La Drive belt, AVX 10 600 La	1	4080000600 HONDA GX200
	Klínový řemen, AVX 10 613 La Drive belt, AVX 10 613 La	1	4080000613 HONDA GX270
22	Šroub M8x45 Bolt M8x45	5	



NTC STAVEBNÍ TECHNIKA
spol. s r.o. Česká Skalice

9. HYDROGENERÁTOR SE SPOJKOU 9. HYDRAULIC PUMP AND CLUTCH

VV 600/12

VV 601/12

Pozice ve skupině Position	Název součásti Exact denomination of part	Počet kusů ve skupině Pieces used	Sklad.č.
23	Matice M8 Nut M8	5	
24	Šroub M5x16 Bolt M5x16	4	
25	Matice M5 Nut M5	4	
26	Objímka nylonová GF 28 Nylon sleeve GF 28	1 součást poz.11	6600000016
27	Spojka Clutch	1 součást poz.11	41215A HONDA GX200
	Spojka Clutch	1 součást poz.11	41215B HONDA GX270
28	Šroub M5x6 Bolt M5x6	1	
29	Centráž Centring	1	40819 A HONDA GX200
	Centráž Centring	1	40974A HONDA GX270
30	Šroub M8x20 Bolt M8x20	4	
31	Gumokov Rubber mount	1	4216124286
32	Matice M8 Nut M8	2	
33	Klínový řemen, AVX 10 595 La Drive belt, AVX 10 595 La	1	4080000595 HONDA GX200
	Klínový řemen, AVX 10 613 La Drive belt, AVX 10 613 La	1	4080000613 HONDA GX270
40	Předloha - sestava Belt countershaft assembly	1	30815C HONDA GX200
	Předloha - sestava Belt countershaft assembly	1	30815G HONDA GX270
40-1	Předloha Belt countershaft	1	30815D HONDA GX200
	Předloha Belt countershaft	1	30815H HONDA GX270
40-2	Řemenice Pulley	1	30814B
40-3	Ložisko Bearing	2	3110006204
40-4	Pojistný kroužek 47 Locking ring 47	2	
40-5	Pojistný kroužek 20 Locking ring 20	1	3293100020
41	Šroub M12x30 Bolt M12x30	2	
42	Matice M12 Nut M12	2	



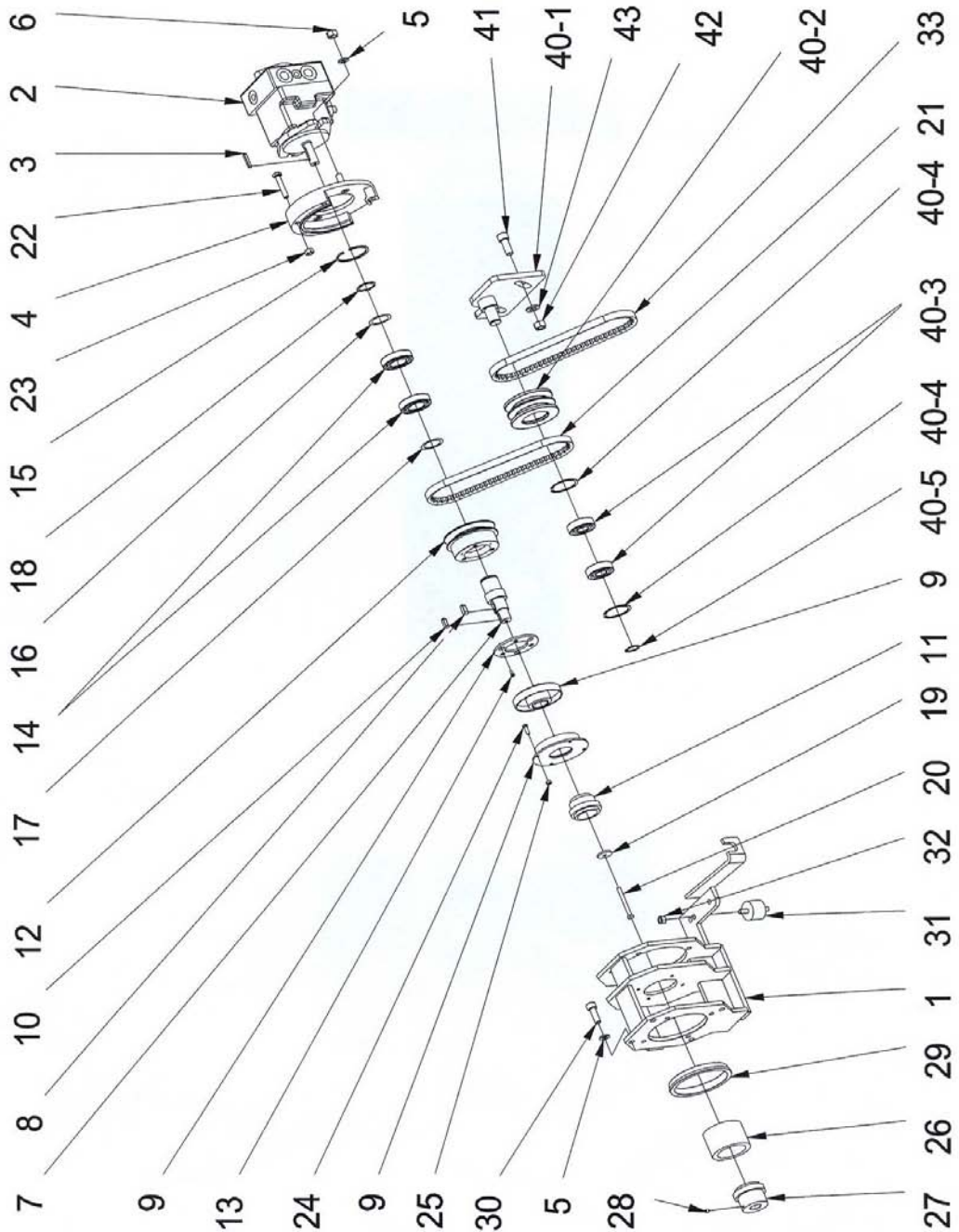
NTC STAVEBNÍ TECHNIKA
spol. s r.o. Česká Skalice

9. HYDROGENERÁTOR SE SPOJKOU 9. HYDRAULIC PUMP AND CLUTCH

VV 600/12

VV 601/12

Pozice ve skupině Position	Název součásti Exact denomination of part	Počet kusů ve skupině Pieces used	Sklad.č.
43	Podložka 13 Washer 13	2	
	HG se spojkou bez Předlohy poz.40 Hydraulic pump and clutch without Belt countershaft pos.40	1	HONDA GX200
	HG se spojkou bez Předlohy poz.40 Hydraulic pump and clutch without Belt countershaft pos.40	1	HONDA GX270





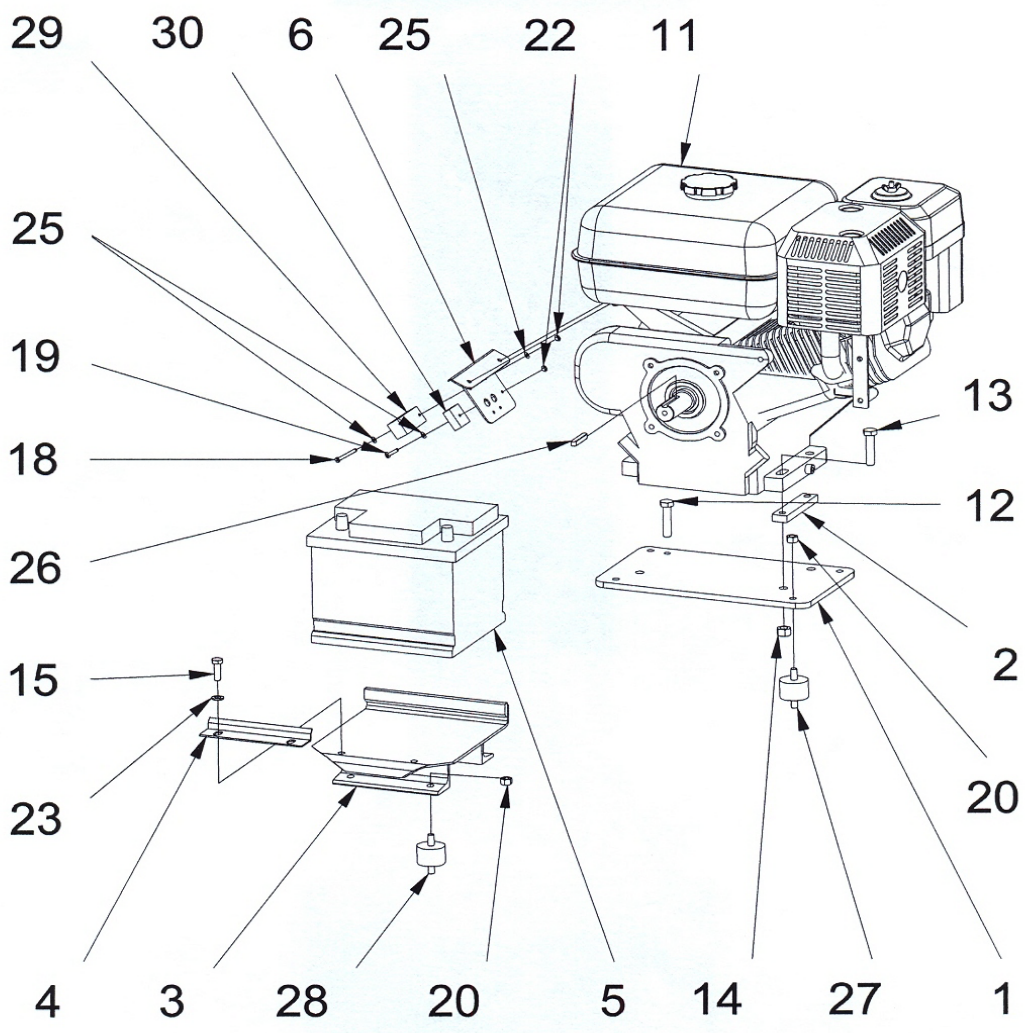
NTC STAVEBNÍ TECHNIKA
spol. s.r.o. Česká Skalice

11. MOTOR
11. ENGINE
MOTOR HONDA

VVV 600/12

VVV 601/12

Pozice ve skupině Position	Název součásti Exact denomination of part	Počet kusů ve skupině Pieces used	Sklad.č.
1	Podložka Washer	1	41233A HONDA GX200
	Podložka Washer		40932B HONDA GX270
2	Podložka Washer	1	40832A pouze GX 200
	Uchyt elektro Electro holder		40524A
11	Motor Honda GX 200 Engine Honda GX 200	1	3120010050
	Motor Honda GX 270 Engine Honda GX 270	1	3120010059
12	Sroub M8x40 Bolt M8x40	1	pouze GX 200
13	Sroub M8x50 Bolt M8x50	3	HONDA GX 200
	Sroub M10x45 Bolt M10x45	4	HONDA GX 270
14	Matice M10 Nut M10	4	pouze GX 270
15	Sroub M8x16 Bolt M8x16	1	pouze GX 200
18	Sroub M4x30 Bolt M4x30	2	
19	Sroub M4x16-4,8-H Bolt M4x16-4,8-H	1	
20	Matice M8 Nut M8	8	
22	Matice M4 Nut M4	5	
23	Podložka 8,4 Washer 8,4	6	pouze GX 200
25	Podložka 4,3 Washer 4,3	4	
26	Pero 5x5x36 Key 5x5x36	1 součást motoru	HONDA GX 200
	Pero 7x7x42 Key 7x7x42	1 součást motoru	HONDA GX 270
27	Gumokov Rubber mount	4	4216124286
29	Svorkovnice Terminal board	1	6020003616
30	Kondenzátor Capacitor	1	6000000037





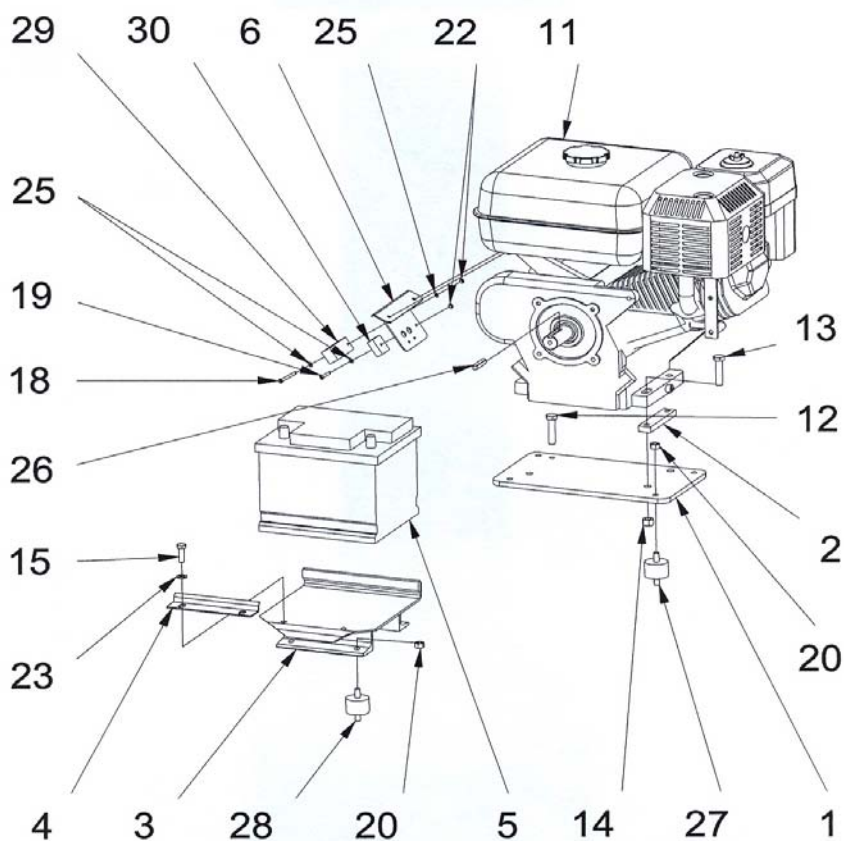
NTC STAVEBNÍ TECHNIKA
spol. s r.o. Česká Skalice

11. MOTOR 11. ENGINE

MOTOR HATZ

VVV 600/12 HE
VVV 600/12 HE3
VVV 601/12 HE

Pozice ve skupině Position	Název součásti Exact denomination of part	Počet kusů ve skupině Pieces used	Sklad.č. Inventory no.
3	Nosič Carrier	1	30748A
4	Držák Holder	1	6000000071
5	Akumulátor Accumulator	1	6020002194
11	Motor HATZ 1B20 Engine HATZ 1B20	1	3120010040 HATZ 1 B20
	Motor HATZ 1B30 Engine HATZ 1B30	1	3120010039 HATZ 1 B30
15	Sroub M8x16 Bolt M8x16	2	
20	Matice M8 Nut M8	16	
23	Podložka 8,4 Washer 8,4	2	
26	Pero 4,75x4,75x48 Key 4,75x4,75x48	1	součást motoru
27	Gumokov Rubber mount	4	4216124286
28	Gumokov Rubber mount	4	4216124284





NTC STAVEBNÍ TECHNIKA
spol. s r.o. Česká Skalice

12. KROPENÍ - ŠKRABÁKY - KRYTY 12. SPRINKLINK - SCRAPERS - COVERS

VVV 600/12

VVV 601/12

Pozice ve skupině Position	Název součásti Exact denomination of part	Počet kusů ve skupině Pieces used	Sklad.č.
1	Olejová nádrž Hydraulic tank	1	30746A
2	Vodní nádrž Water tank	1	30745A
3	Vzpěra Strut	1	41229A
4	Kryt Cover	1	30747C
5	Kryt Cover	1	30813A
6	Škrabák Scraper	4	40481A
7	Síto Sieve	1	6000000056
8	Podložka Washer	2	41115A
9	Trubka kropení Sprinkling pipe	2	40502A
10	Gumová zátka Rubber plug	2	6000000048
11	Podložka Washer	1	41116A
12	Šroub M12x25 Bolt M12x25	3	
13	Šroub M10x50 Bolt M10x50	3	
14	Šroub M10x25 Bolt M10x25	16	
15	Šroub M10x20 Bolt M10x20	14	
16	Šroub M6x16 Bolt M6x16	8	
17	Matice M10 Nut M10	19	
18	Matice G1/2" Nut G1/2"	2	40413A
19	Podložka 10,5 Washer 10,5	33	
20	Podložka 10 Washer 10	3	
21	Kohout kulový rohový 1/2" Water tap 1/2"	2	3815000015
22	Nástavec 1/2" Adaptor 1/2"	2	3815000018
23	Matice nástavce 1/2" Nut 1/2"	2	souč. poz 22
24	Příchytka trubky Ø20 Pipe clip Ø20	6	3815000017
25	Kolínko Elbow	2	4014014010



NTC STAVEBNÍ TECHNIKA
spol. s r.o. Česká Skalice

12. KROPENÍ - ŠKRABÁKY - KRYTY 12. SPRINKLINK - SCRAPERS - COVERS

VVV 600/12

VVV 601/12

Pozice ve skupině Position	Název součásti Exact denomination of part	Počet kusů ve skupině Pieces used	Sklad.č.
26	Pérová objímka Ø16 Clip, spring Ø16	4	
27	Zátka Ø18 Plug Ø18	2	4014085034
28	Těsnící kroužek 21x36 Sealing ring 21x36	4	
29	Těsnící kroužek 17x22 Sealing ring 17x22	2	součást poz 22
30	Hadice Ø17/Ø12,5 délka 1120 Hose Ø17/Ø12,5 lenght: 1120	1	4016001401
31	Hadice Ø17/Ø12,5 délka 220 Hose Ø17/Ø12,5 lenght: 220	1	4016001401
36	Šroub M8x25 Bolt M8x25	5	
37	Matice M8 Nut M8	5	
38	Podložka 8,4 Washer 8,4	5	
40	Kryt Cover	1	41253A
41	Matice M6 Nut M6	2	

