

Loncin

Silnik spalinowy

Instrukcja obsługi

1P85FA

1P88F-1

1P90F-1

1P92F-1

1P91F

1P96F



CEDRUS

Oficjalny dystrybutor w Polsce:
CEDRUS
95-060 Brzeziny, ul. Przemysłowa 1
www.cedrus.com.pl
email: biuro@cedrus.com.pl
tel. (+48) 46 874 18 60

Oryginalna instrukcja obsługi



Przed użyciem należy uważnie przeczytać niniejszą instrukcję. Używając silnika, należy pamiętać o zasadach bezpieczeństwa i ochronie środowiska naturalnego.

SPIS TREŚCI

1.	Informacje ogólne	1
2.	Przepisy bezpieczeństwa	1
3.	Części i elementy sterowania	2
4.	Ważne informacje	3
5.	Standardy użytkowania.....	4
6.	Konserwacja	6
7.	Rozwiązywanie problemów	8
8.	Dane techniczne	8

1. INFORMACJE OGÓLNE 1

1.1 NALEŻY UWAŻNIE PRZECZYTAĆ NINIEJSZĄ INSTRUKCJĘ OBSŁUGI

Fragmety niniejszej instrukcji zawierające szczególnie istotne informacje na temat bezpieczeństwa i obsługi są wyróżnione i przypisane następującym kategoriom ważności:

UWAGA lub WAŻNA INFORMACJA

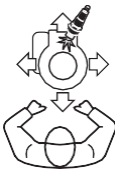
Są to szczegółowe lub dodatkowe informacje na temat tego, co już napisano, których celem jest zapobieganie uszkodzeniom silnika lub innym szkodom.

▲ OSTRZEŻENIE! *Nieprzestrzeganie tych informacji grozi obrażeniami operatora lub innych osób.*

▲ NIEBEZPIECZEŃSTWO! *Nieprzestrzeganie tych informacji grozi poważnymi obrażeniami lub śmiercią operatora lub innych osób.*

UWAGA

Wszystkie określenia „przód”, „tył”, „prawy” i „lewy” należy rozpatrywać w odniesieniu do silnika ze świecą zapłonową po przeciwnej stronie obserwatora.



2. OGÓLNE ZASADY BEZPIECZEŃSTWA

(których należy ściśle przestrzegać)

A) SZKOLENIE

- 1) Należy dokładnie zapoznać się z instrukcjami w niniejszym dokumencie oraz na maszynie, w której zamontowany jest silnik. Należy nauczyć się szybko zatrzymywać silnik.
- 2) W żadnym przypadku nie należy zezwalać osobom niezaznajomionym z niniejszą instrukcją na używanie silnika.
- 3) Nigdy nie należy uruchamiać silnika, gdy w pobliżu znajdują się inne osoby, zwłaszcza dzieci, lub zwierzęta.
- 4) Należy pamiętać, że to operator lub użytkownik

Liczba przed nagłówkiem dotyczy odniesień tekstowych i związanych z nimi rysunków (wewnątrz przedniej i tylnej okładki).

1.2 SYMBOLE BEZPIECZEŃSTWA

Silnika należy używać z zachowaniem najwyższej staranności i uwagi. Na silniku umieszczono symbole przypominające o najważniejszych środkach bezpieczeństwa, jakie należy podjąć. Ich pełne znaczenie wyjaśniono w dalszej części.

Należy dokładnie zapoznać się z zasadami bezpieczeństwa przedstawionymi w stosownym rozdziale niniejszej instrukcji.



Ostrzeżenie! - Przed uruchomieniem silnika należy zapoznać się z instrukcją obsługi.



Ostrzeżenie! - Benzyna jest łatwopalna. Przed uzupełnieniem paliwa należy zaczekać co najmniej 2 minuty, aż silnik ostygnie.



Ostrzeżenie! - Silnik emituje tlenek węgla. NIE uruchamiać silnika w zamkniętych pomieszczeniach.

ponosi odpowiedzialność za wypadki i zagrożenia względem innych osób oraz ich mienia.

B) PRZYGOTOWANIE

- 1) Nie należy zakładać luźnej odzieży z wiszącymi tasemkami, biżuterii ani innych przedmiotów, które mogą zostać wciągnięte; długie włosy związać, a w trakcie uruchamiania należy zachowywać bezpieczną odległość od maszyny.
- 2) Przed odkręceniem korka wlewu paliwa należy wyłączyć silnik i poczekać, aż ostygnie.
- 3) **OSTRZEŻENIE: NIEBEZPIECZEŃSTWO!** Paliwo to wysoce łatwopalna ciecz i dłatego:
 - należy je przechowywać w specjalnych pojemnikach;
 - należy je uzupełniać wyłącznie na zewnątrz za pomocą lejka; w trakcie uzupełniania i obsługi paliwa nie należy palić papierosów;

- należy je uzupełniać przed uruchomieniem silnika. Nigdy nie należy odkręcać korka wlewu paliwa ani uzupełniać paliwa przy włączonym lub rozgrzanym silniku;
 - w przypadku rozlania paliwa, nie należy uruchamiać silnika, tylko odsunąć maszynę od miejsca rozlania i unikać źródeł ognia do czasu wyparowania paliwa i rozwiania się oparów;
 - należy zawsze dobrze dokręcać korek zbiornika paliwa.
- 4) Uszkodzone tłumiki i osłonę należy wymienić.

C) OBSŁUGA URZĄDZENIA

- 1) Nie uruchamiać silnika w zamkniętych przestrzeniach, gdzie może się gromadzić tlenek węgla.
- 2) Nie używać płynów rozruchowych ani podobnych produktów.
- 3) Nie zmieniać ustawień fabrycznych regulatora silnika ani nie uruchamiać go z nadmierną prędkością obrotową.
- 4) Nie przechylać maszyny na bok, gdyż może dojść do wycieku paliwa ze zbiornika.
- 5) Nie dotykać żeberek cylindra ani osłony tłumika dopóki silnik jest gorący.
- 6) Przed sprawdzeniem, oczyszczeniem lub naprawą maszyny lub silnika wyłączyć silnik i odłączyć przewód świecy zapłonowej.
- 7) Nie uruchamiać silnika ze zdemontowaną świecą zapłonową.
- 8) Transportować maszynę z pustym zbiornikiem.

D) KONSERWACJA I PRZECHOWYWANIE

- 1) Rutynowa konserwacja ma kluczowe znaczenie dla zachowania bezpieczeństwa i wysokiej wydajności.
- 2) Nie przechowywać maszyny z paliwem w zbiorniku w miejscu, w którym opary mogą wejść w kontakt z otwartym ogniem, iskrą lub źródłem silnego ciepła.
- 3) Przed umieszczeniem maszyny w pomieszczeniu zaczekać, aż silnik ostygnie.
- 4) Aby zmniejszyć ryzyko pożaru, regularnie usuwać z silnika, tłumika i miejsca przechowywania paliwa trawę, liście i rozlany olej.
- 5) Jeżeli konieczne jest opróżnienie zbiornika paliwa, należy to zrobić na zewnątrz po tym, jak silnik ostygnie.
- 6) Dla bezpieczeństwa nie należy nigdy używać silnika ze zużytymi lub uszkodzonymi częściami. Części należy wymieniać, a nie naprawiać. Używać oryginalnych części zamiennych. Części o innej jakości mogą uszkodzić silnik i zagrozić bezpieczeństwu użytkownika.

3. CZĘŚCI I ELEMENTY STEROWANIA

3.1 CZĘŚCI SILNIKA

1. Korek wlewu i wskaźnik poziomu oleju
2. Korek spustowy oleju
3. Osłona filtra powietrza
4. Zawór paliwa
5. Fajka świecy zapłonowej
6. Kod silnika

--	--	--	--	--	--	--	--	--	--

Tutaj należy wpisać numer seryjny silnika.

3.2 DŹWIGNIA REGULACJI OBROTÓW

Regulacja obrotów silnika (zasadniczo jest to dźwignia) w maszynie jest połączona z silnikiem za pomocą linki.

W instrukcji obsługi można znaleźć informacje o położeniu dźwigni regulacji obrotów, zazwyczaj oznaczone symbolami odpowiadającymi następującym funkcjom:



SSANIE = służy do uruchamiania zimnego silnika.



WYSOKA PRĘDKOŚĆ = maks. prędkość obrotowa, do stosowania w trakcie pracy.



NISKA PRĘDKOŚĆ = min. prędkość obrotowa.

4. WAŻNE INFORMACJE

Na wydajność, niezawodność i trwałość silnika wpływ ma wiele czynników, z których część jest zewnętrzna, a część ściśle związana z jakością stosowanych produktów i harmonogramem konserwacji.

Poniższe informacje pozwalają lepiej zrozumieć i wydajniej eksploatować silnik.

4.1 WARUNKI ŚRODOWISKOWE

Na działanie czterosuwowego silnika spalinowego wpływ ma:

a) Temperatura:

- Praca w niskiej temperaturze może prowadzić do problemów z uruchomieniem zimnego silnika.
- Praca w bardzo wysokiej temperaturze może prowadzić do problemów z uruchomieniem rozgrzanego silnika ze względu na parowanie paliwa w komorze pływakowej gaźnika lub pompy.
- W obu przypadkach należy stosować odpowiedni rodzaj oleju, dostosowany do temperatury roboczej.

b) Wysokość:

- Im większa wysokość (nad poziomem morza), tym niższa moc maksymalna osiągana przez silnik endotermiczny.
- W przypadku znacznego wzrostu wysokości należy zmniejszyć obciążenie maszyny i unikać bardzo ciężkich zadań.

4.2 PALIWO

Dla niezawodnego działania silnika duże znaczenie ma dobra jakość paliwa.

- Używać benzyny bezołowiowej o minimalnej liczbie oktanowej 90.
- Używać czystego, świeżego paliwa; kupować paliwo w ilości, jaka zostanie zużyta w ciągu 30 dni, by zapobiegać tworzeniu się rozwarstwień i osadów z gumy w kanistrze lub zbiorniku paliwa.
- Nie stosować paliwa zawierającego metanol.
- Nie dodawać oleju ani innego rodzaju dodatków do paliwa.

4.3 OLEJ

Zawsze używać wysokiej jakości oleju, dobierając jego lepkość do temperatury roboczej.

- Używać wyłącznie oleju klasy SF-SG.
- Dobrać lepkość SAE oleju zgodnie z poniższym:
 - od 5 do 35 °C = SAE 30
 - od -15 do + 5 °C = 5W-30 lub 10W-30 (olej wielosezonowy)
 - od -25 do + 35 °C = oleje syntetyczne 5W-30 lub 10W-30 (olej wielosezonowy)
- Stosowanie oleju wielosezonowego w bardzo wysokiej temperaturze doprowadzi do zwiększonego zużycia oleju; w takiej sytuacji należy częściej sprawdzać poziom oleju.
- Nie mieszać olejów różnych marek lub o różnej charakterystyce.
- Używany w temperaturze poniżej 5°C olej SAE 30 może doprowadzić do uszkodzenia silnika wskutek niewystarczającego smarowania.
- Poziom oleju nie powinien przekraczać oznaczenia „MAX”. Zbyt wysoki poziom oleju może powodować:
 - dymienie;
 - zanieczyszczenie świecy zapłonowej lub filtra powietrza, co przeloży się na problemy z uruchamianiem.

4.4 FILTR POWIETRZA

Filtr powietrza powinien być zawsze w doskonałym stanie, by zapobiegać dostawianiu się zanieczyszczeń do silnika, co obniża wydajność i trwałość maszyny.

- Wkład filtra powinien być zawsze wolny od zanieczyszczeń i w doskonałym stanie.
- W razie potrzeby należy wymienić wkład filtra, używając oryginalnych części zamiennych. Inny wkład filtra może obniżyć wydajność i trwałość silnika.
- Nigdy nie należy uruchamiać silnika bez prawidłowo zamontowanego filtra.

4.5 ŚWIECA ZAPŁONOWA

Nie wszystkie świece zapłonowe do silników spalinowych są takie same.

- Używać wyłącznie świec zapłonowych zalecanego typu, o odpowiednim zakresie temperatur.
- Sprawdzić długość gwintu, bo jeśli będzie za długi, nieodwracalnie uszkodzi silnik.
- Sprawdzić, czy elektrody są czyste, a przerwa między nimi prawidłowa.

5. STANDARDY UŻYTKOWANIA

5.1 PRZED KAŻDYM UŻYCIEM

Aby zapewnić prawidłowe działanie maszyny, przed każdym użyciem należy wykonać poniższe czynności.

5.1.1 Kontrola poziomu oleju

Odpowiedni rodzaju oleju określono w rozdziale 8.1.

- a) Umieścić silnik na równej nawierzchni.
- b) Oczyszczyć obszar wokół wlewu oleju.
- c) Odkręcić korek, oczyścić koniec wskaźnika poziomu oleju i włożyć go do silnika, bez wkręcania.
- d) Wyjąć wskaźnik i odczytać poziom oleju, który powinien się mieścić między oznaczeniami „MIN” i „MAX”.
- e) Jeżeli konieczne jest uzupełnienie poziomu oleju, użyć oleju takiego samego rodzaju i uzupełnić poziom do oznaczenia „MAX”. Uważać, by nie rozlać oleju.
- f) Zakręcić korek wlewu i wytrzeć rozlany olej.

5.1.2 Kontrola filtra powietrza

Wydajność filtra powietrza ma zasadnicze znaczenie dla prawidłowej pracy silnika. Nie należy uruchamiać silnika z uszkodzonym lub zdemontowanym filtrem.

- a) Oczyszczyć obszar wokół osłony filtra.
- b) Zdjąć osłonę, odkręcając dwie śruby.
- c) Sprawdzić filtr. Powinien być nienaruszony, czysty i w doskonałym stanie. W innym przypadku przeprowadzić konserwację lub go wymienić.
- d) Złożyć z powrotem osłonę.

5.1.3 Uzupełnianie paliwa

WAŻNA

Nie rozlewać benzyny na

części silnika lub maszyny z tworzywa sztucznego, gdyż mogą ulec uszkodzeniu, oraz niezwłocznie wycierać rozlane paliwo. Gwarancja nie obejmuje uszkodzeń części z tworzywa sztucznego spowodowanych przez paliwo.

Charakterystykę paliwa opisano w rozdziale 8.1 „Dane techniczne”.

Paliwo należy uzupełniać, gdy silnik jest zimny, zgodnie z instrukcją obsługi maszyny.

5.1.4 Fajka świecy zapłonowej

Podłączyć zacisk przewodu do świecy zapłonowej, upewniając się, że zarówno zacisk, jak i złącze świecy zapłonowej są wolne od zanieczyszczeń.

5.2 URUCHAMIANIE (zimnego) SILNIKA

Silnik należy uruchamiać w sposób opisany w instrukcji obsługi maszyny. Każdorazowo należy się upewnić, że wszystkie urządzenia, które mogłyby spowodować przesunięcie się maszyny lub wyłączenie silnika, są odłączone.

- a) Otworzyć zawór paliwa.
- b) Ustawić dźwignię w położeniu ssania.
- c) Obrócić kluczyk, jak opisano w instrukcji obsługi maszyny.

Po kilku sekundach powoli przesunąć przepustnicę z położenia „CHOKE” do położenia „FAST” lub „SLOW”.

UWAGA

Jeżeli silnik się uruchomi, ale nie będzie pracował, powtórzyc powyższe kroki z przepustnicą w położeniu „FAST”.

5.3 URUCHAMIANIE (rozgrzanego) SILNIKA

-) Przeprowadzić całą procedurę uruchamiania zimnego silnika z przepustnicą w położeniu „FAST”.

5.4 UŻYTKOWANIE SILNIKA W TRAKCIE PRACY

Należy używać maksymalnej prędkości obrotowej, by zoptymalizować osiągi i wydajności silnika, ustawiając dźwignię regulacji obrotów w położeniu „FAST”.

▲ OSTRZEŻENIE! Trzymać dłonie z dala od tłumika

i obszarów wokół niego, które mogą się bardzo nagrzewać. W trakcie pracy silnika nie należy zbliżać luźnej odzieży (krawatów, szalików itp.) ani włosów do górnej części silnika.

WAŻNA INFORMACJA Aby uniknąć usterek silnika, nie pracować na pochyłościach przekraczających 20°.

5.5 ZATRZYMYWANIE SILNIKA W TRAKCIE KOSZENIA

- a) Przesunąć dźwignię do położenia „SLOW”.
- b) Pozwolić silnikowi pracować z najniższą prędkością przez co najmniej 15-20 sekund.
- c) Zatrzymać silnik zgodnie z instrukcją obsługi maszyny.

5.6 ZATRZYMYWANIE SILNIKA PO KOSZENIU

- a) Przesunąć dźwignię do położenia „SLOW”.
- b) Pozwolić silnikowi pracować z najniższą prędkością przez co najmniej 15-20 sekund.
- c) Zatrzymać silnik zgodnie z instrukcją obsługi maszyny.
- d) Gdy silnik ostygnie, odłączyć świecę zapłonową i wyjąć kluczyk (jeżeli jest w maszynie).
- e) Zamknąć zawór paliwa.
- f) Usunąć wszelkie zanieczyszczenia z silnika, zwłaszcza z tłumika, by zmniejszyć ryzyko pożaru.

5.7 CZYSZCZENIE I PRZECHOWYWANIE

- a) Czyszczyć silnik, nie zalewać go wodą ani nie używać myjki ciśnieniowej.
- b) Najlepiej używać sprężonego powietrza (maks. 6 bar), gdyż zapobiega to przedostawaniu się zanieczyszczeń do środka.
- c) Kosiarkę (z silnikiem) należy przechowywać w suchym miejscu, chronionym przed skrajnymi warunkami atmosferycznymi i odpowiednio wentylowanym.

5.8 DŁUGIE PRZECHOWYWANIE (powyżej 30 dni)

W przypadku konieczności przechowywania silnika przez dłuższy czas (na przykład po zakończeniu sezonu), należy podjąć pewne środki ostrożności, by można go było w przyszłości ponownie uruchomić.

- a) Aby zapobiec tworzeniu się osadów w zbiorniku, usunąć z niego paliwo, odkręcając komorę pływakową gaźnika i zlewając całe paliwo do

odpowiedniego pojemnika. Po zakończeniu pracy należy pamiętać o zakręceniu korka.

- b) Zdemontować świecę zapłonową i włożyć do otworu po świecy ok. 30 ml czystego oleju silnikowego, a następnie zatkać i uruchomić na kilka sekund rozrusznik, by rozprowadzić olej po wnętrzu cylindra. Następnie założyć z powrotem świecę zapłonową bez podłączania zacisku przewodu.

6. KONSERWACJA

6.1 ZALECENIA W ZAKRESIE BEZPIECZEŃSTWA

▲ OSTRZEŻENIE! *Przed czyszczeniem, naprawą lub konserwacją zdjąć fajkę świecy zapłonowej i zapoznać się z instrukcjami. Należy zakładać odpowiednią odzież oraz, gdy istnieje zagrożenie dla dłoni, rękawice robocze. Nie przeprowadzać konserwacji ani naprawy bez wymaganych narzędzi i wiedzy technicznej.*

WAŻNA INFORMACJA *Nigdy nie usuwać zużytego oleju, paliwa ani innych zanieczyszczeń w nieprzeznaczonych do tego miejscach.*

6.2 HARMONOGRAM KONSERWACJI

Należy przestrzegać harmonogramu godzinowego lub kalendarzowego z poniższej tabeli, w zależności od tego, który z okresów upłyne jako pierwszy.

Czynność	Po pierwszych 5 godzinach	Co 5 godzin lub codziennie	Co 50 godzin lub co sezon	Co 100 godzin
Sprawdzić poziom oleju	-	✓	-	-
Wymienić olej 1)	✓	-	✓	-
Oczyszczyć tłumik i silnik	-	✓	-	-
Oczyszczyć i sprawdzić filtr powietrza 2)	-	✓	-	-
Wymienić filtr powietrza 2)	-	-	✓	-
Sprawdzić świecę zapłonową	-	-	✓	-
Wymienić świecę zapłonową	-	-	-	✓
Sprawdzić filtr paliwa 3)	-	-	-	✓

1) Jeżeli silnik pracuje z dużym obciążeniem lub w bardzo wysokich temperaturach, wymieniać olej co 25 godzin.

2) Jeżeli maszyna pracuje w warunkach dużego zapylenia, czyścić filtr powietrza częściej.

3) Czynność wykonywana przez specjalistyczny warsztat.

6.3 WYMIANA OLEJU

Odpowiedni rodzaju oleju określono w rozdziale 8.1.

▲ OSTRZEŻENIE! *Spuścić olej przy rozgrzanym silniku uważając, by nie dotknąć gorącego silnika lub oleju.*

- Umieścić maszynę na nawierzchni.
- Oczyszczyć obszar wokół korka wlewu i odkręcić korek ze wskaźnikiem.
- Podstawić odpowiedni pojemnik na olej i odkręcić korek spustowy.
- Wkręcić do końca korek spustowy, upewniając się, że uszczelka znajduje się na swoim miejscu.
- Uzupełnić świeżym olejem.
- Sprawdzić, czy poziom oleju sięga oznaczenia „MAX” na wskaźniku.
- Zakręcić korek wlewu i wytrzeć rozlany olej.

UWAGA *Pojemność zbiornika oleju dla modeli:*

- 1P88F, 1P90F, 1P92F to ok. 1,2l
- 1P91F, 1P96F to ok. 1,6l
- 1P85FA to ok. 0,8l

▲ OSTRZEŻENIE!

• Czas, na jaki można zostawić benzynę w zbiorniku paliwa i gaźniku bez wpływu na funkcjonalność urządzenia, zależy od czynników, takich jak rodzaj benzyny, temperatura przechowywania i poziom napełnienia zbiornika. Powietrze w częściowo napełnionym zbiorniku sprzyja pogarszaniu się jakości paliwa, podobnie jak wysoka temperatura przechowywania. Jakość przechowywanej benzyny stopniowo ulega pogorszeniu wskutek utleniania i rozwarstwiania. Używanie starej benzyny utrudnia rozruch i pozostawia osady z gumy, które zatykają układ paliwowy. Jeśli więc silnik nie będzie używany przez czas dłuższy niż 30 dni, należy spuścić paliwo dla ochrony układu paliwowego i elementów gaźnika.

• Gwarancja nie obejmuje usterek układu paliwowego i problemów z silnikiem będących wynikiem nieprawidłowego przechowywania.

6.4 CZYSZCZENIE TŁUMIKA I SILNIKA

Tłumik należy czyścić przy zimnym silniku.

- a) Do usuwania z tłumika i jego osłony zanieczyszczeń, które mogłyby spowodować pożar, używać sprężonego powietrza.
- b) Sprawdzić, czy wloty powietrza chłodzącego nie są zablokowane.
- c) Elementy z tworzywa sztucznego czyścić gąbką nasączoną wodą ze środkiem myjącym.

6.5 KONSERWACJA FILTRA POWIETRZA

- a) Oczyszczyć obszar wokół osłony filtra.
- b) Zdjąć osłonę, odkręcając dwie śruby.
- c) Zdemontować wkład filtra.
- d) Lekko opukać wkład o twardą powierzchnię, by usunąć zanieczyszczenia.

WAŻNA INFORMACJA

Do czyszczenia wkładu nie używać wody, benzyny, detergentów ani żadnych innych środków.

WAŻNA INFORMACJA

Gąbkowego filtra wstępno NIGDY nie należy smarować olejem.

- e) Oczyszczyć wnętrze obudowy filtra, pamiętając, by zablokować przewód wlotowy szmatką, tak by zanieczyszczenia nie dostały się do silnika.
- f) Wyjąć szmatkę, umieścić filtr w obudowie i założyć osłonę z powrotem.

6.6 OBSŁUGA ŚWIECY ZAPŁONOWEJ

- a) Zdemontować świecę zapłonową przy użyciu specjalnego klucza.
- b) Oczyszczyć elektrody metalową szczotką i usunąć wszelkie naloty węglowe.
- c) Za pomocą szczelinomierza sprawdzić przerwę między elektrodami (0,6-0,8 mm).
- d) Zamontować świecę zapłonową i dokręcić ją kluczem.

Jeżeli elektrody są spalone lub jeżeli porcelana jest pęknięta lub uszkodzona, wymienić świecę zapłonową.

▲ OSTRZEŻENIE!

Ryzyko pożaru! Nie sprawdzać działania układu zapłonowego ze zdemontowaną świecą zapłonową.

Należy używać wyłącznie świec zapłonowych zalecanego typu.

6.7 REGULACJA LINKI GAZU I GAŹNIKA

W przypadku, gdy silnik nie osiąga maksymalnych obrotów przy przepustnicy w położeniu „FAST”, przyczyną może być nieprawidłowe ustawienie linki gazu i dźwigni zmiany obrotów lub problem z gaźnikiem.

Aby przywrócić normalne działanie należy udać się do specjalistycznego warsztatu lub autoryzowanego sprzedawcy.

6.8 MODYFIKACJA GAŹNIKA DO PRACY NA DUŻYCH WYSOKOŚCIACH

W przypadku pracy na dużych wysokościach standardowa mieszanka paliwowo-powietrzna w gaźniku jest zbyt bogata, co ma negatywny wpływ na wydajność i zwiększa zużycie paliwa. Ponadto bardzo bogata mieszanka zanieczyszcza świecę zapłonową, utrudniając rozruch. Praca pompy przez dłuższy czas na wysokości większej niż przewidziana w certyfikacji tego modelu silnika może skutkować wzrostem emisji spalin.

Wydajność pompy na dużej wysokości można zwiększyć dzięki specjalnym modyfikacjom gaźnika. Jeśli pompa zawsze pracuje na wysokości powyżej 5000 stóp (1500 metrów), należy zlecić serwisowi wprowadzenie takiej modyfikacji. W przypadku pracy na dużej wysokości z gaźnikiem zmodyfikowanym specjalnie do takich zastosowań ten model silnika będzie spełniał wymogi wszystkich norm emisji przez cały okres przydatności do użytku.

7. ROZWIĄZYWANIE PROBLEMÓW

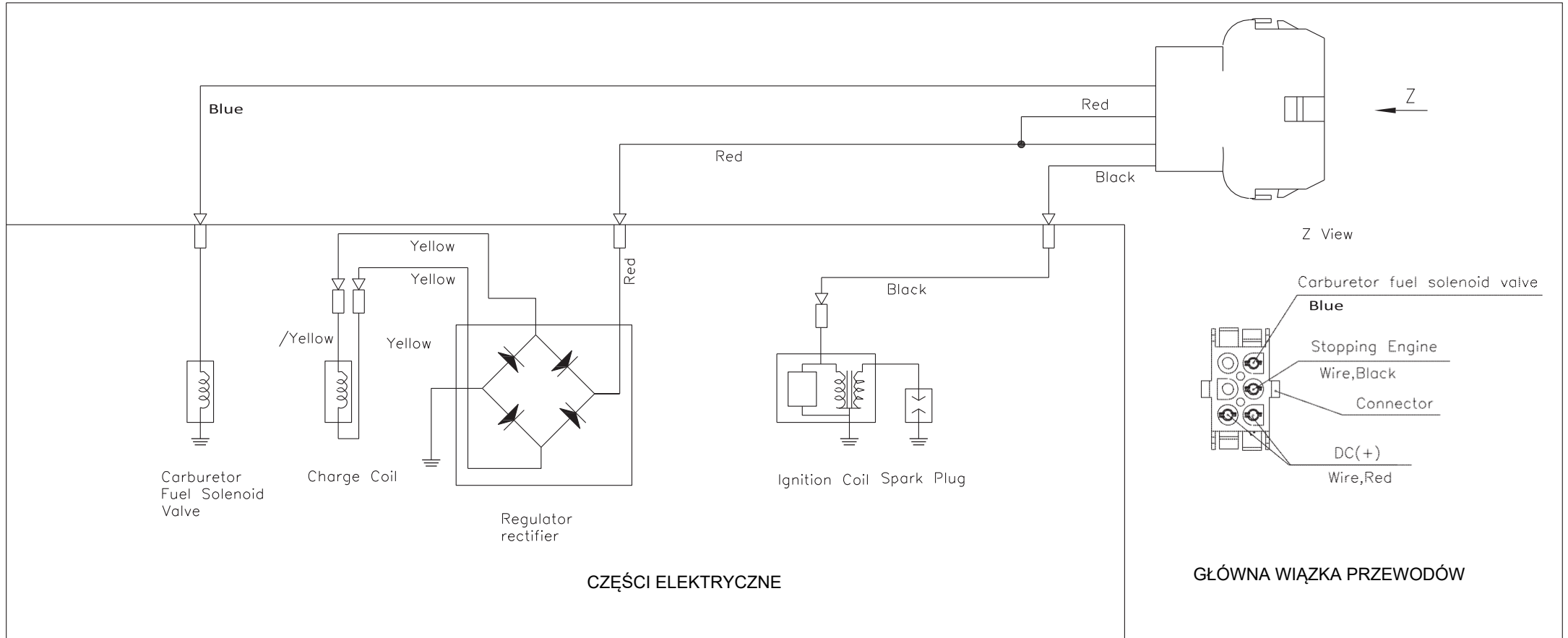
PROBLEM	MOŻLIWA PRZYCZYNA	ROZWIĄZANIE
a) Problemy z rozruchem	– Brak paliwa	– Sprawdzić i uzupełnić
	– Zwiertzałe paliwo lub zabrudzenia w zbiorniku	– Opróżnić zbiornik i wlać świeże paliwo
	– Nieprawidłowa procedura uruchamiania	– Przeprowadzić prawidłową procedurę uruchamiania
	– Odłączona świeca zapłonowa	– Sprawdzić, czy fajka świecy zapłonowej jest prawidłowo założona
	– Mokra świeca zapłonowa, zanieczyszczone elektrody lub nieprawidłowa przerwa iskrowa	– Sprawdzić
	– Zanieczyszczony filtr powietrza	– Sprawdzić i oczyścić
	– Nieprawidłowo dobrany do pory roku olej	– Wymienić na olej właściwego rodzaju
	– Parowanie paliwa w gaźniku (korek parowy) wskutek wysokiej temperatury	– Zaczekać kilka minut i uruchomić ponownie
	– Usterka gaźnika	– Skontaktować się z autoryzowanym punktem serwisowym
	– Problemy z rozruchem	– Skontaktować się z autoryzowanym punktem serwisowym
	b) Niestabilna praca	– Zanieczyszczone elektrody lub nieprawidłowa przerwa świecy zapłonowej
– Nieprawidłowo zamontowana fajka świecy zapłonowej		– Sprawdzić poprawność montażu fajki
– Zanieczyszczony filtr powietrza		– Sprawdzić i oczyścić
– Dźwignia regulacji obrotów w położeniu „CHOKE”		– Przesunąć dźwignię do położenia „FAST”
– Usterka gaźnika		– Skontaktować się z autoryzowanym punktem serwisowym
– Usterka zapłonu		– Skontaktować się z autoryzowanym punktem serwisowym
c) Utrata mocy w trakcie pracy	– Zanieczyszczony filtr powietrza	– Sprawdzić i oczyścić
	– Usterka gaźnika	– Skontaktować się z autoryzowanym punktem serwisowym
	– Brak lub luźne połączeni linki gazu z dźwignią regulacji obrotów	– Poprawić mocowanie lub wymienić linkę gazu

8. DANE TECHNICZNE

8.1 MATERIAŁY EKSPLOATACYJNE I OPERACYJNE

Paliwo	Benzyna bezołowiowa, min. 90 oktanów
Olej silnikowy: od 5 do 35 °C	SAE 30
od -15 do +5 °C	5W-30 lub 10W-30
od -25 do +35 °C	Syntetyczny 5W-30 lub 10W-30
Pojemność zbiornika oleju, dla modeli:	
1P88F, 1P90F, 1P92F	1,2 l
1P91F, 1P96F	1,6 l
Świeca zapłonowa.....	RC12YC (Champion) lub równoważna
Przerwa między elektrodami.....	0,7 - 0,8 mm

Schemat połączeń silnika



Schemat połączeń silnika

