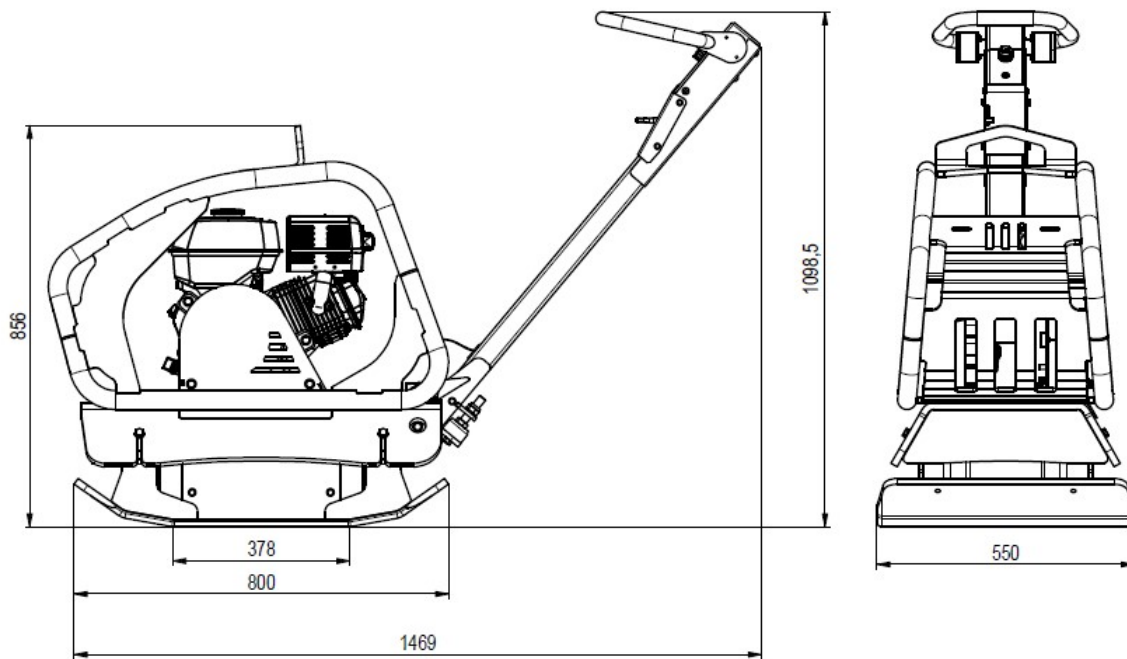


# Zagęszczarka Rewersyjna VDR 42

Akcesoria :

- kółka transportowe
- podkład elastomerowy do zagęszczania kostki brukowej
- licznik motogodzin





		<b>VDR 42</b>
Waga	[kg]	280
Częstotliwość / Frekwencja	[Hz]	80
Siła odśrodkowa	[kN]	42
Max. prędkość w przód*	[m/min]	25
Max. wzniesienie	[%]	30
Szerokość płyty zagęszczającej	[mm]	550
Długość płyty zagęszczającej	[mm]	800
Silnik	[-]	HONDA
Typ	[-]	GX270
Paliwo	[-]	benzyna
Moc**	[kW]	6,3
Rozruch	[-]	ręczny