

# KATALOG NÁHRADNÍCH DÍLŮ SPARE PARTS CATALOGUE

Tandemové vibrační válce  
Tandem vibratory rollers

## VT 080, 090, 100



NTC STAVEBNÍ TECHNIKA spol. s r.o.  
Maloskalická 120, 552 03 Česká Skalice  
Czech Republic

Tel: +420 491 452 184  
Fax: +420 401 609

e-mail: [ntc@ntc.cz](mailto:ntc@ntc.cz)  
[www.ntc.cz](http://www.ntc.cz)

# KATALOG NÁHRADNÍCH DÍLŮ / SPARE PARTS CATALOGUE

---

Katalog náhradních dílů platí pro stroje od výrobního čísla:  
Spare parts catalogue is valid for machina from a production number:

01-

# KATALOG NÁHRADNÍCH DÍLŮ / SPARE PARTS CATALOGUE

---

## **Pokyny k objednávání náhradních dílů:**

### **Instruction for ordering spare parts:**

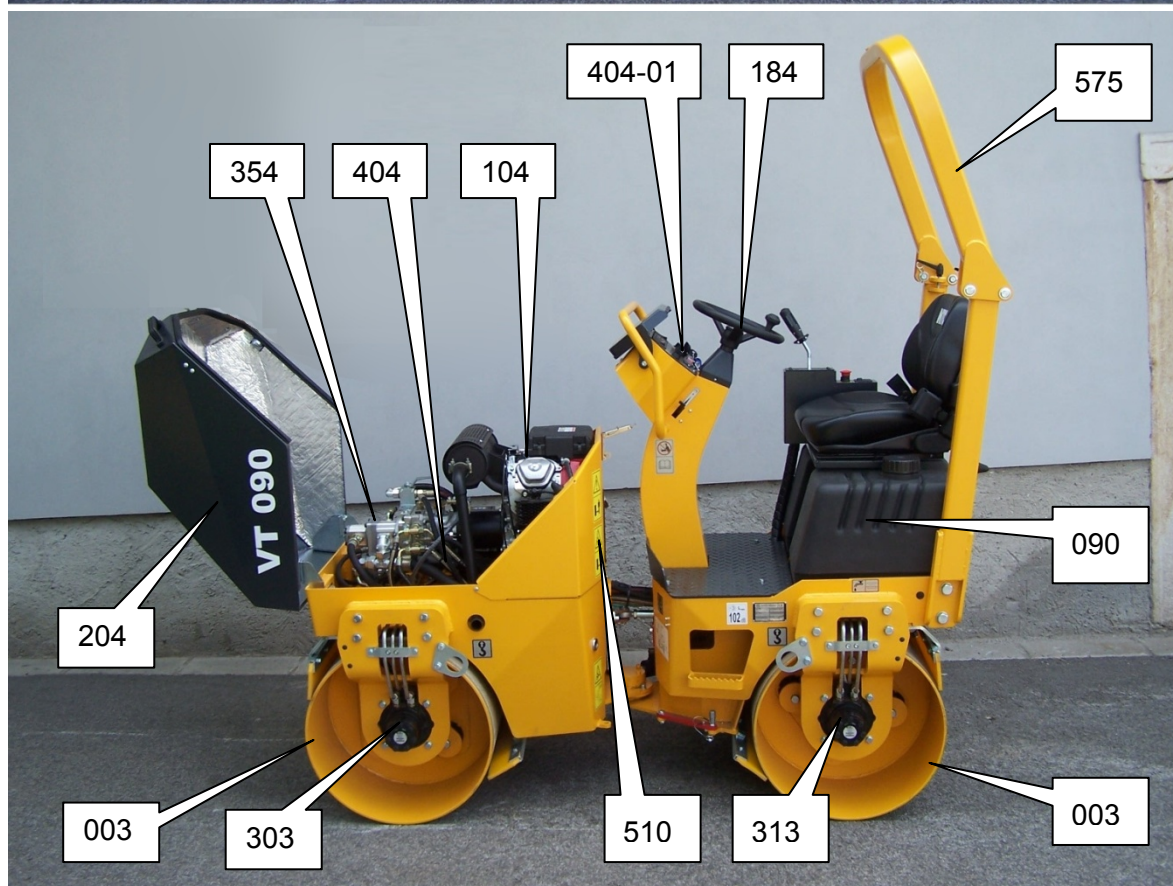
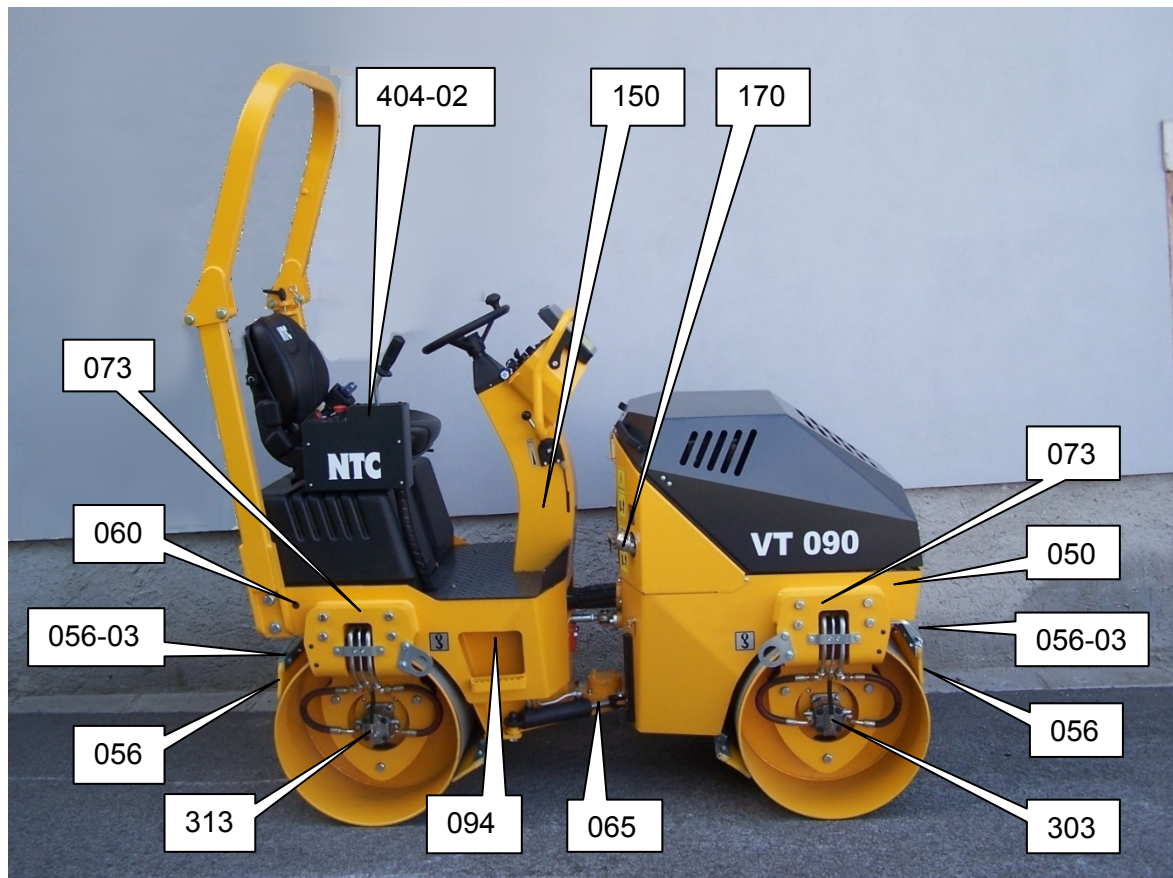
Firma NTC STAVEBNÍ TECHNIKA spol. s r.o. stále zdokonaluje své výrobky na základě provozních zkušeností a nejnovějších poznatků. Proto si vyhrazuje právo změn na strojích i v průvodní dokumentaci.

The company NTC STAVEBNÍ TECHNIKA spol. s r.o. continuously improve their products on the basic of experience gained in the course of operation and of the up-to-date knowledge. They reserve, therefore, the right of modifications the machine as well as the respective documentation.




# KATALOG NÁHRADNÍCH DÍLŮ / SPARE PARTS CATALOGUE

## OBSAH / CONTENTS



# KATALOG NÁHRADNÍCH DÍLŮ / SPARE PARTS CATALOGUE

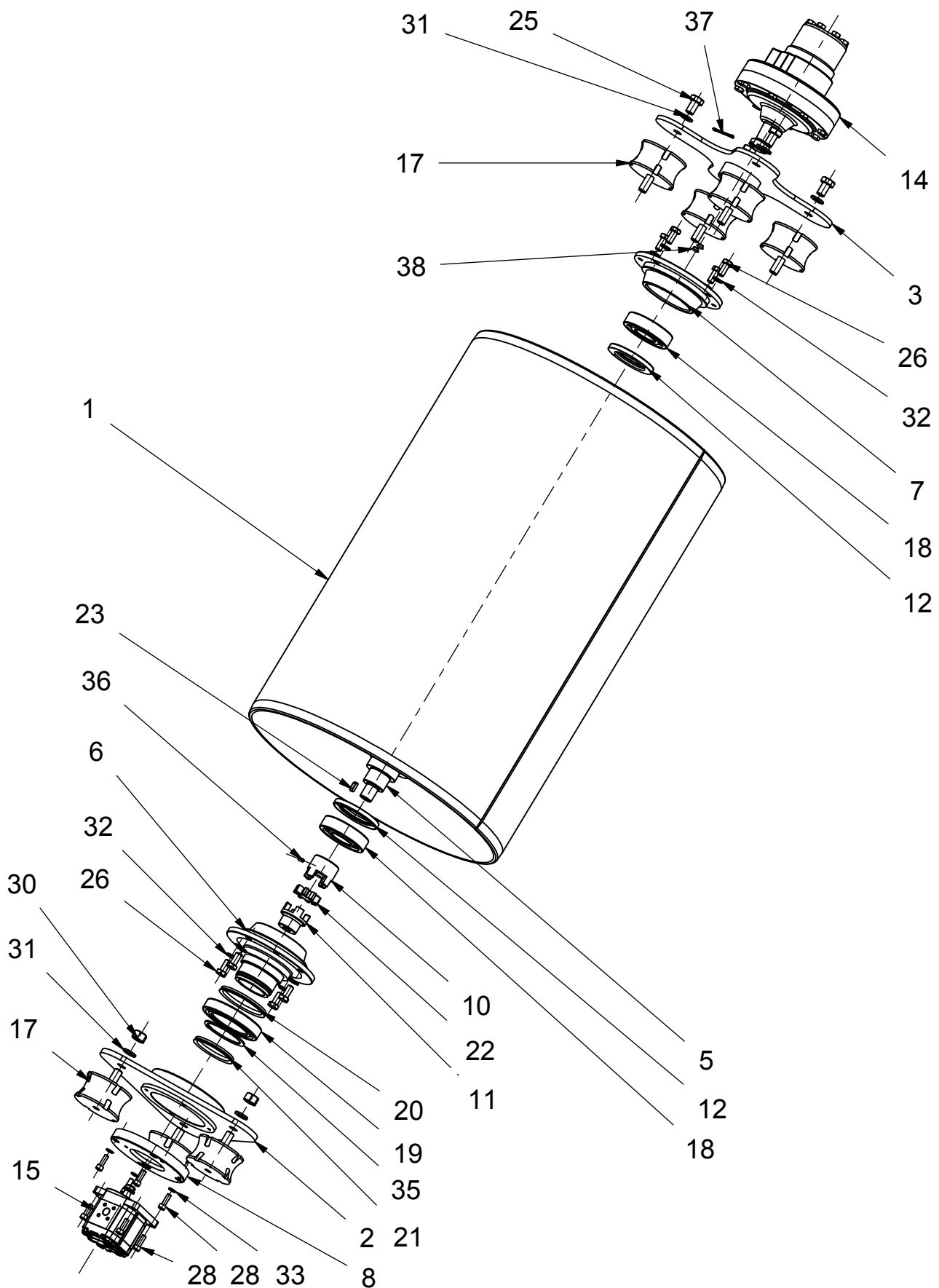
<b>Obsah / Contents</b>				
	Název / Part Name: <b>VÁLEC VT 090 / VIBRATORY ROLLERS VT 090</b>			Čís. výkr. <b>20075A</b>
Poz. Position	Číslo dílu Part Number	Název Part Name	Kusů Piesed used	Poznámka Note
<b>003</b>	20083A	BĚHOUN VIBRAČNÍ VIBRATORY DRUM	2	
<b>050</b>	20062A	RÁM PŘEDNÍ FRONT FRAME	1	
<b>056</b>	31098A	ŠKRABÁKY SCRAPERS	2	
<b>056-03</b>	31020A	TRUBKA KROPENÍ SPRINKLING PIPE	2	
<b>060</b>	20063A	RÁM ZADNÍ REAR FRAME	1	
<b>065</b>	20068A	KLOUB ŘÍZENÍ STEERING JOINT	1	
<b>073</b>	31099A	KONZOLY S VIBRACÍ BRACKETS	2	
<b>090</b>	31130A	NÁDRŽ VODNÍ WATER TANK	1	
<b>094</b>	20086A	KROPENÍ TLAKOVÉ SPRINKLING	1	
<b>104</b>	20082A	MOTOR HONDA ENGINE HONDA	1	
<b>150</b>	20084A	PLOŠINA PLATFORM	1	
<b>170</b>	20085A	PŘÍSLUŠENSTVÍ RÁMŮ ACCESSORY OF FRAMES	1	
<b>180</b>	20094A	STŘÍŠKA PLÁTĚNÁ CANOPY	1	
<b>184</b>	20088A	OVLÁDÁNÍ CONTROL	1	
<b>204</b>	20070A	KAPOTÁŽ PLECHOVÁ COMPLETE BONNET	1	
<b>303</b>	10018A	HYDR. PŘED. BĚHOUNU HYDR.S.OF FRONT PART	1	
<b>313</b>	10020A	HYDR. ZAD. BĚHOUNU HYDR.S.OF REAR PART	1	
<b>354</b>	10024A	HYDR. HNAC. AGREGÁTU HYDR. OF DRIVING SET	1	
<b>404</b>	20087A	INSTALACE ELEKTRICKÁ ELECT. INSTALATION	1	
<b>404-01</b>	31054A	DESKA PŘÍSTROJOVÁ DASHBOARD	1	
<b>404-02</b>	41644A	PANEL OVLÁDÁNÍ CONTROLPANEL	1	
<b>510</b>	10019A	ŠTÍTKY A NÁPISY NTC SIGN	1	
<b>575</b>	20073A	ROPS SKLOPNÝ FRAME ROPS	1	
Typ stroje / Machine Type: <b>VT090</b>			Skupina / Group: <b>000-00-000</b>	



Název / Part Name:

# BĚHOUN VIBRAČNÍ / VIBRATORY DRUM

Čís. výkr.  
20083A



Typ stroje: VT 090

Skupina: 003-00-000

**Seznam náhradních dílů**Název:  
**003. BĚHOUN VIBRAČNÍ**  
**003. VIBRATORY DRUM**Čís. výkr.  
**20083A**

Poz. Position	Číslo dílu Part Number	Název Part Name	Kusů Piesed used	Hmotnost Weight
1	31013A	BĚHOUN DRUM	1	166,000
2	31015A	DESKA TLUMIČOVÁ SILENTBLOCK PLATE	1	8,082
3	31016A	UNAŠEČ CARRIER	1	5,666
5	20055A	VÝSTŘEDNÍK 090 ECCENTRIC 090	1	11,41
6	20053A	VÍKO HMV COVER HMV	1	5,991
7	20054A	VÍKO HMP COVER HMP	1	3,865
8	31017A	PŘÍRUBA HMV FLANGE HMV	1	2,197
10	41341A	SPOJKA VÝSTŘEDNÍKU COUPLING	1	0,448
11	41342A	SPOJKA HMV COUPLING HMV	1	0,296
12	41339A	GUFERO - ÚPRAVA OIL - SEAL	2	0,058
14	6000010039	HYDROMOTOR HYDROMOTOR	1	22,8
15	6000010043	HYDROMOTOR HYDROMOTOR	1	2,4
17	4251503204	GUMOKOV RUBBER MOUNTING	7	0,87
18	3110030309	LOŽISKO BEARING	2	0,879
19	3110006016	LOŽISKO BEARING	1	0,845
20	4580300090	V-KROUŽEK V-RING	1	0,013
21	4580270075	V-KROUŽEK V-RING	1	0,011
22	6600000009	ČLÁNEK PRUŽNÝ SPRING ARTICLE	1	0,011
23	2256287720	PERO FEATHER	1	
25	2933016025	ŠROUB BOLT	4	0,071
26	2933012025	ŠROUB BOLT	8	0,035
28	2912008025	ŠROUB BOLT	8	0,015
30	2934000016	MATICE NUT	3	0,033
31	288130016	PODLOŽKA PRUŽNÁ SPRING WASHER	10	0,007
32	2881300012	PODLOŽKA PRUŽNÁ SPRING WASHER	12	0,003

Typ stroje / Machine Type: **VT090**Skupina / Group: **003-00-000**



## Seznam náhradních dílů

Název:  
**003. BĚHOUM VIBRAČNÍ**  
**003. VIBRATORY DRUM**

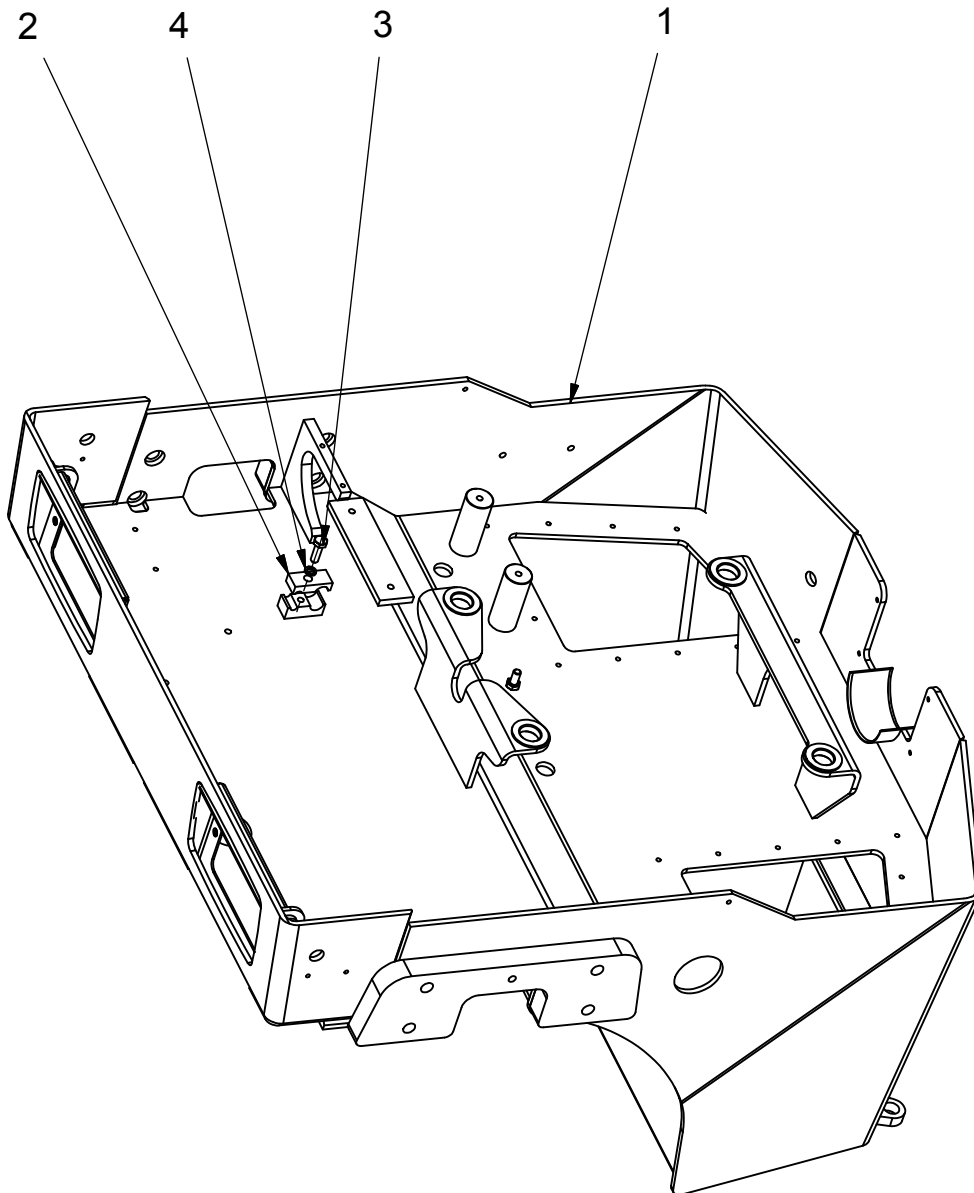
Čís. výkr.  
**20083A**

Poz. Position	Číslo dílu Part Number	Název Part Name	Kusů Pieces used	Hmotnost Weight
<b>33</b>	2881300008	PODLOŽKA PRUŽNÁ SPRING WASHER	8	0,001
<b>35</b>	3293000080	KROUŽEK POJISTNÝ LOCKING RING	1	0,028
<b>36</b>	2913006012	ŠROUB BOLT	1	0,002
<b>37</b>	2940003245	ZÁVLAČKA COTTER	1	0,003
<b>38</b>	4014237034	ZÁTKA PLUG	2	0,001



Název / Part Name:  
**RÁM PŘEDNÍ / FRONT FRAME**

Čís. výkr.  
**20062A**





Název:  
**050. RÁM PŘEDNÍ**  
**050. FRONT FRAME**

Čís. výkr.  
**20062A**

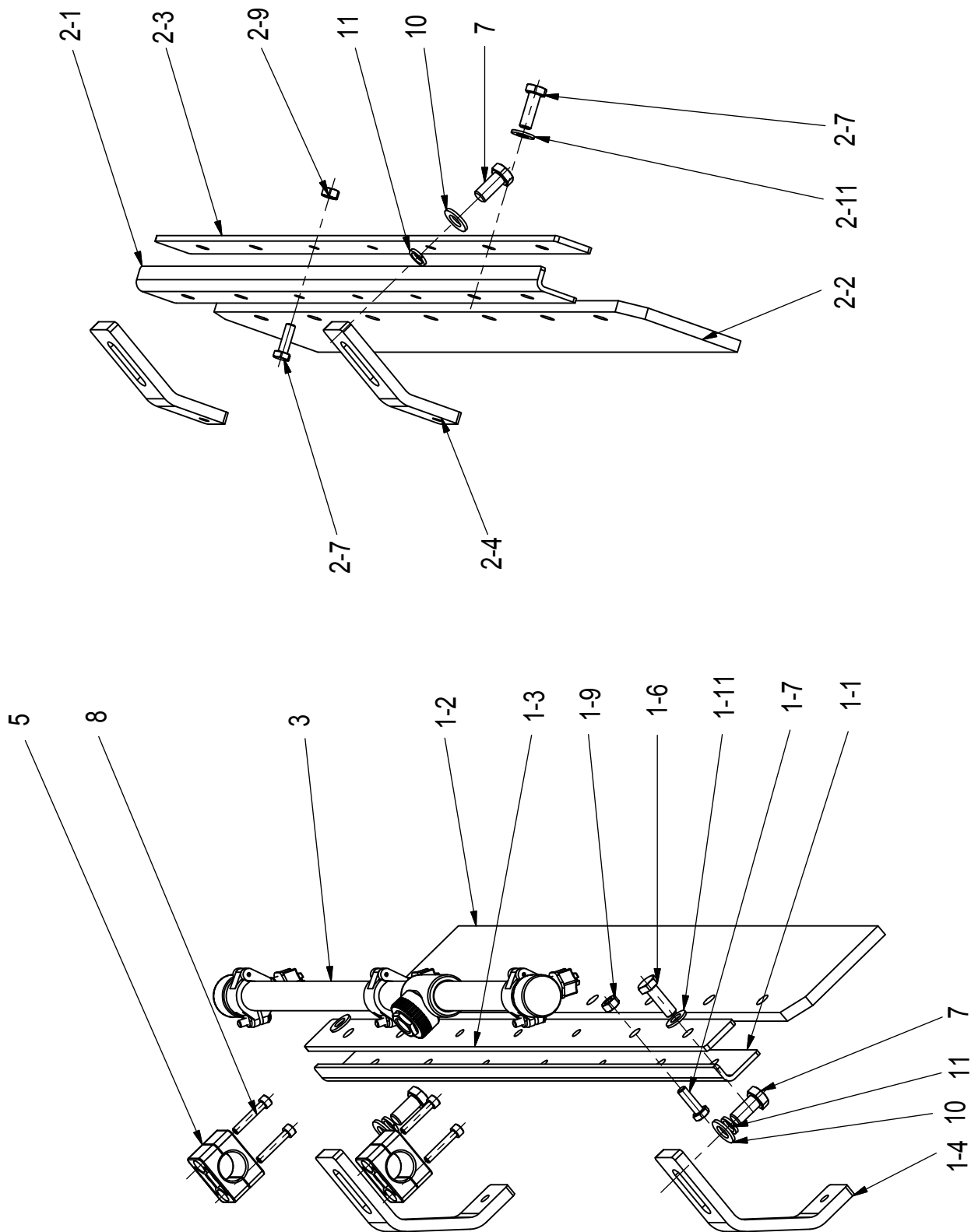
### Seznam náhradních dílů

Poz. Position	Číslo dílu Part Number	Název Part Name	Kusů Pieces used	Hmotnost Weight
1	20062A	RÁM PŘEDNÍ FRONT FRAME	1	105,059
2	41480A	PŘÍCHYTKA 2 CLAMP	1	0,077
3	2933008025	ŠROUB BOLT	1	0,016
4	2798000008	PODLOŽKA WASHER	1	0,001



Název / Part Name:  
**ŠKRABÁKY / SCRAPERS**

Čís. výkr.  
**31098A**



**Seznam náhradních dílů**Název:  
**056. ŠKRABÁKY**  
**056. SCRAPERS**Čís. výkr.  
**31098A**

Poz. Position	Číslo dílu Part Number	Název Part Name	Kusů Pices used	Hmotnost Weight
1	31018A	ŠKRABÁK HORNÍ TOP SCRAPER	1	5,001
1-1	41346A	ÚHELNÍK ANGLE IRON	1	1,425
1-2	600041345A	BŘIT ŠKRABÁKU SCRAPER BLADE	1	1,23
1-3	41347A	LIŠTA BAR	1	1,16
1-4	41348A	KONZOLA HORNÍ TOP BRACKET	1	0,57
1-6	2933010030	ŠROUB BOLT	2	0,029
1-7	2933008025	ŠROUB BOLT	5	0,015
1-9	2934000008	MATICE NUT	5	0,006
1-11	2125000105	PODLOŽKA WASHER	2	0,004
2	31019A	ŠKRABÁK DOLNÍ UNDER SCRAPER	1	1,425
2-1	41346A	ÚHELNÍK ANGLE IRON	1	1,425
2-2	600041345A	BŘIT ŠKRABÁKU SCRAPER BLADE	1	1,23
2-3	41347A	LIŠTA BAR	1	1,16
2-4	41348A	KONZOLA DOLNÍ UNDER BRACKET	1	0,377
2-6	2933010030	ŠROUB BOLT	2	0,029
2-7	2933008025	ŠROUB BOLT	5	0,015
2-9	2934000008	MATICE NUT	5	0,006
2-11	2125000105	PODLOŽKA WASHER	2	0,004
3	31020A	TRUBKA KROPENÍ SPRINKLING PIPE	1	5,001
5	3815000020	PŘÍCHYTKA CLIP	2	0,024
7	2933012025	ŠROUB BOLT	4	0,038
8	2912006035	ŠROUB BOLT	4	0,011
10	2125000013	PODLOŽKA WASHER	4	0,006
11	2798000012	PODLOŽKA WASHER	4	0,002

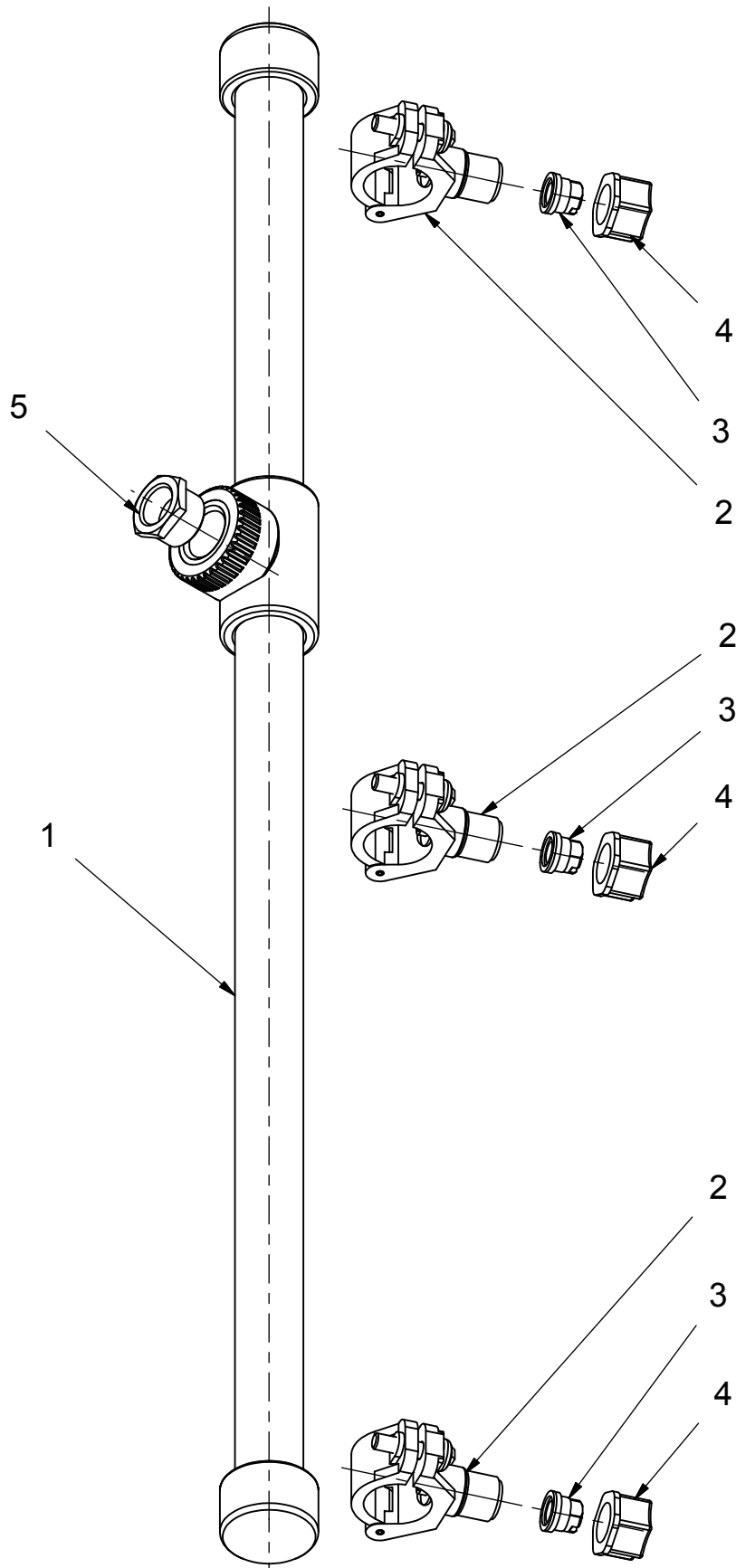
Typ stroje / Machine Type: **VT090**Skupina / Group: **056-00-000**



Název / Part Name:

# TRUBKA KROPENÍ / SPRINKLING PIPE

Čís. výkr.  
31020A





## Seznam náhradních dílů

Název:  
**056-03. TRUBKA KROPENÍ**  
**056-03. SPRINKLING PIPE**

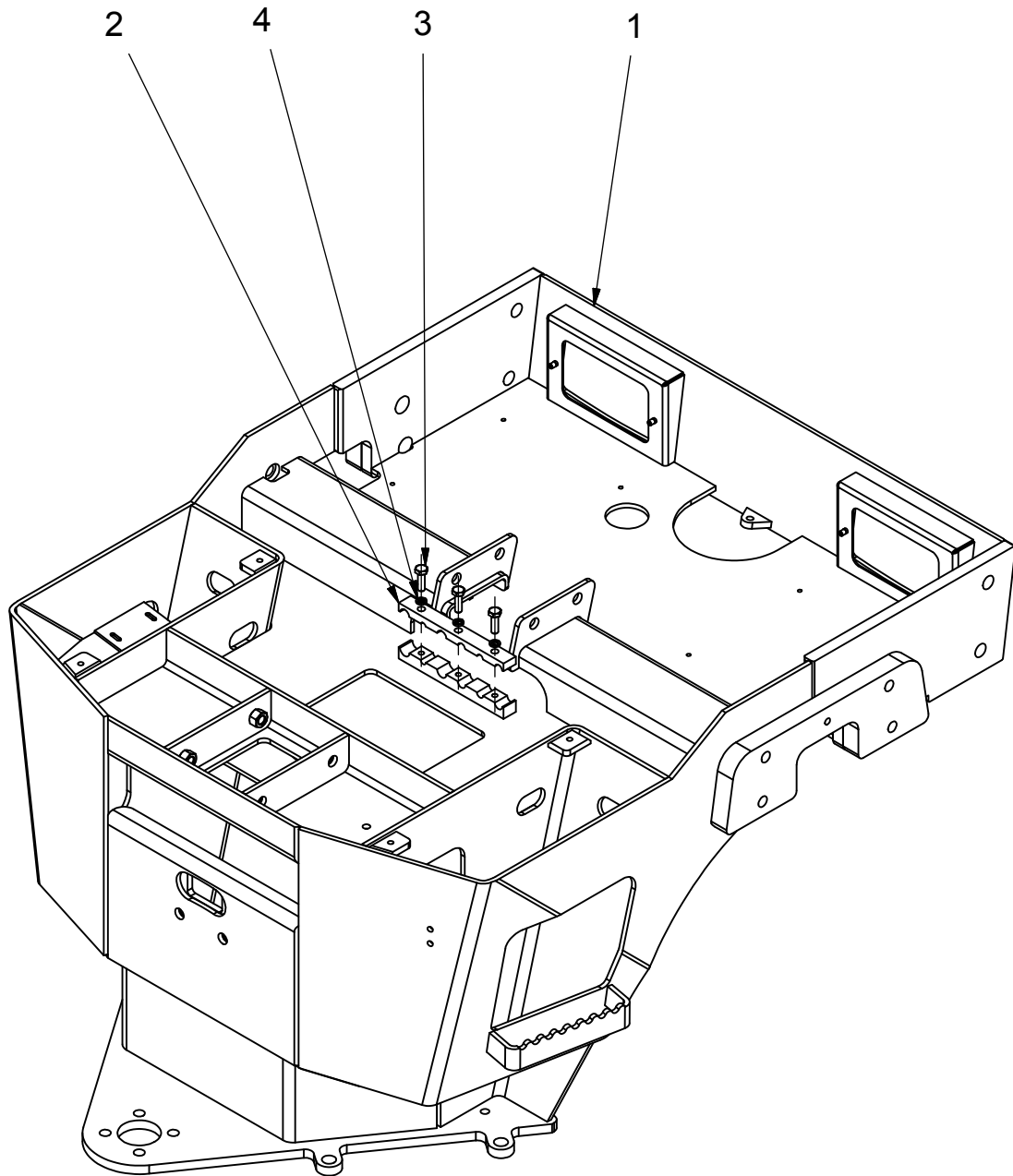
Čís. výkr.  
**31020A**

Poz. Position	Číslo dílu Part Number	Název Part Name	Kusů Pieces used	Hmotnost Weight
1	31023A	TRUBKA KROPENÍ SPRINKLING PIPE	1	0,257
2	3815000021	OBJÍMKA TRUBKOVÁ SLEEVE	3	0,024
3	3815000023	TRYSKA PLOŠNÁ NOZZLE	3	0,009
4	3815000022	MATICE PŘEVLEČNÁ NUT	3	0,004
5	3815000026	ŠROUBENÍ REDUKČNÍ T PIECE	1	0,017



Název / Part Name:  
**RÁM ZADNÍ / REAR FRAME**

Čís. výkr.  
**20063A**





Název:  
**060. RÁM ZADNÍ**  
**060. REAR FRAME**

Čís. výkr.  
**20063A**

### Seznam náhradních dílů

Poz. Position	Číslo dílu Part Number	Název Part Name	Kusů Pices used	Hmotnost Weight
1	20063A	RÁM ZADNÍ FRONT FRAME	1	110,000
2	41409A	PŘÍCHYTKA 2 CLAMP	1	0,302
3	2933008025	ŠROUB BOLT	3	0,016
4	2798000008	PODLOŽKA WASHER	3	0,001

Typ stroje / Machine Type: **VT090**

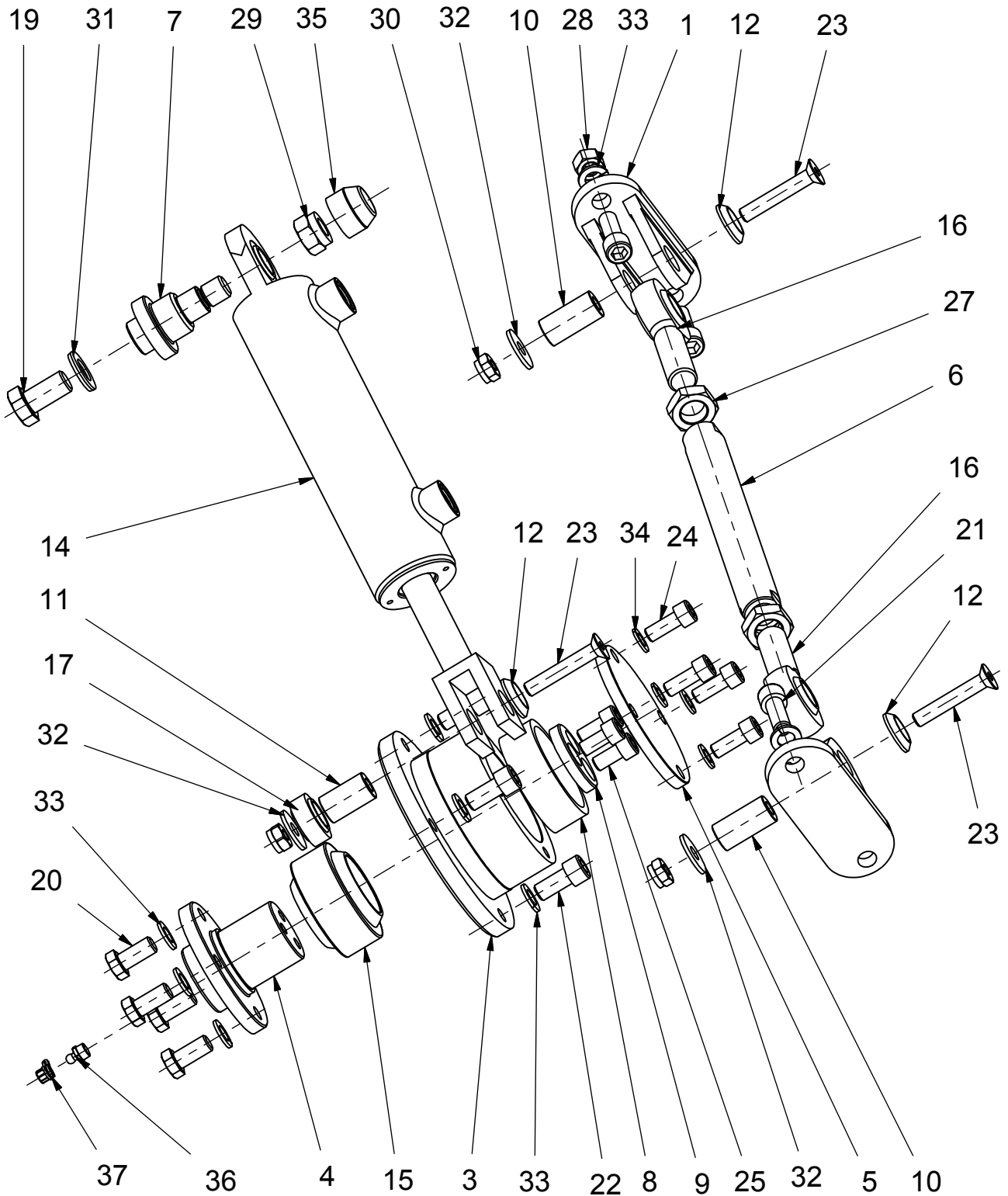
Skupina / Group: **060-00-000**



Název / Part Name:

# KLOUB ŘÍZENÍ / STEERING JOINT

Čís. výkr.  
20068A



Typ stroje: VT 090

Skupina: 065-00-000

**Seznam náhradních dílů**

Název:

**065. KLOUB ŘÍZENÍ  
065. STEERING JOINT**

Čís. výkr.

**20068A**

Poz. Position	Číslo dílu Part Number	Název Part Name	Kusů Pieces used	Hmotnost Weight
1	41353A	DRŽÁK VZPĚRY HOLDER	2	0,743
3	31024A	TĚLESO KLOUBU BODY	1	3,341
4	31025A	ČEP KLOUBU KNUCKLE PIN	1	1,333
5	41356A	VÍČKO COVER	1	0,592
6	41357A	VZPĚRA BRACE	1	0,581
7	41358A	ČEP OKA PIN	1	0,299
8	41359A	KROUŽEK RING	1	0,236
9	41360A	PODLOŽKA WASHER	1	0,091
10	41361A	ČEP VZPĚRY PIN	2	0,072
11	41362A	ČEP VIDLICE PIN	1	0,062
12	41363A	PODLOŽKA ČEPŮ WASHER	3	0,019
14	6000010049	HYDROMOTOR PŘÍMOČARÝ HYDROMOTOR	1	3,8
15	3111000045	LOŽISKO BEARING	1	0,672
16	3111100020	HLAVICE KLOUBOVÁ HEAD	2	0,33
17	3111000020	LOŽISKO BEARING	1	0,062
19	2933016025	ŠROUB BOLT	1	0,078
20	2933012025	ŠROUB BOLT	4	0,038
21	2912012030	ŠROUB BOLT	4	0,045
22	2912012025	ŠROUB BOLT	4	0,041
23	2799110060	ŠROUB BOLT	3	0,041
24	2912010025	ŠROUB BOLT	4	0,028
25	2912010020	ŠROUB BOLT	3	0,025
27	2936002015	MATICE NÍZKÁ NUT	2	0,04
28	2934000012	MATICE NUT	2	0,017
29	2985000016	MATICE SAMOJISTNÁ NUT	1	0,042

Typ stroje / Machine Type: **VT090**Skupina / Group: **065-00-000**

**Seznam náhradních dílů**

Název:

**065. KLOUB ŘÍZENÍ  
065. STEERING JOINT**

Čís. výkr.

**20068A**

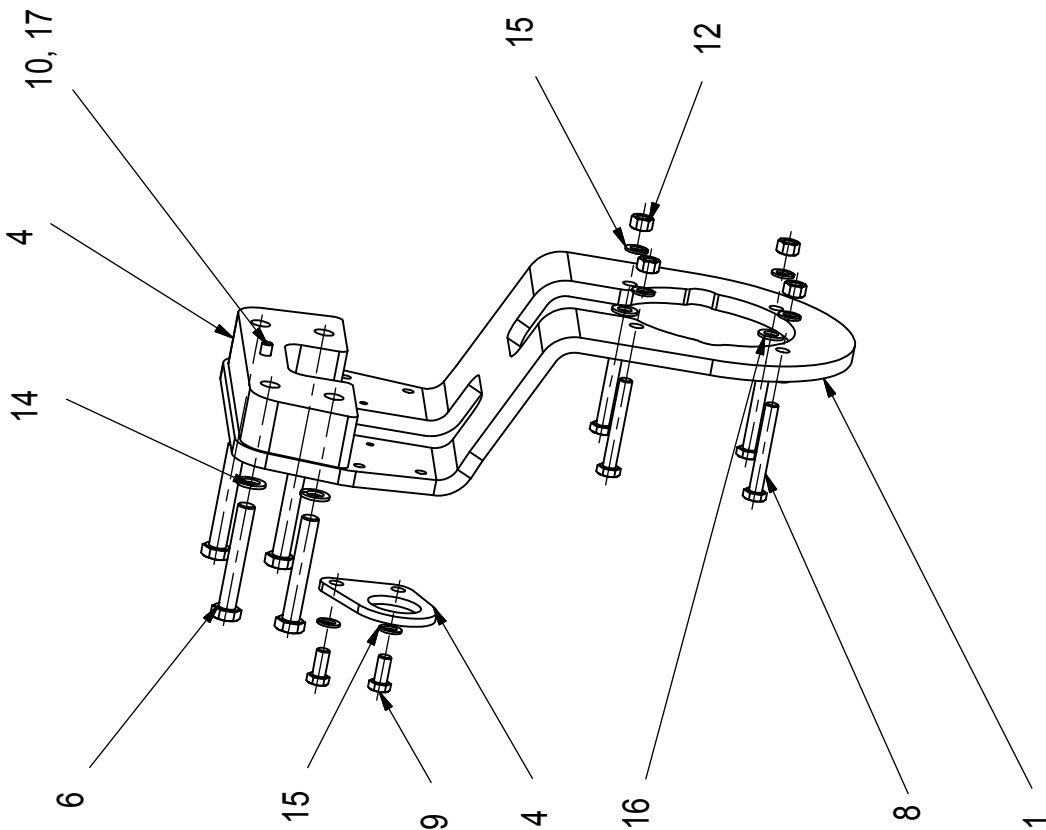
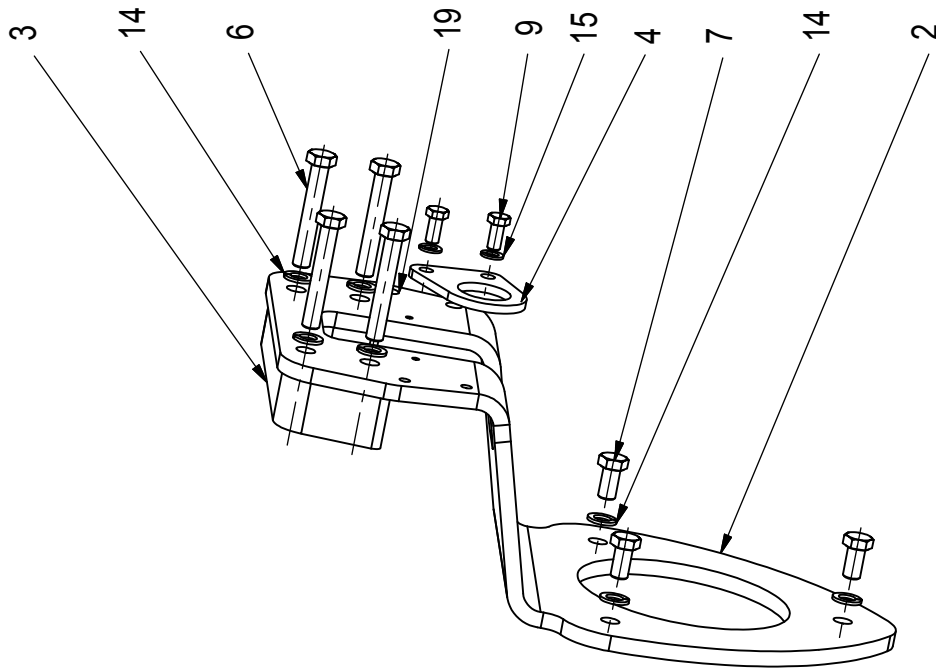
Poz. Position	Číslo dílu Part Number	Název Part Name	Kusů Pieces used	Hmotnost Weight
<b>30</b>	2985000010	MATICE SAMOJISTNÁ NUT	3	0,015
<b>31</b>	2144100017	PODLOŽKA KALENÁ WASHER	1	0,014
<b>32</b>	2902100010	PODLOŽKA POD NÝTY WASHER	3	0,012
<b>33</b>	2881300012	PODLOŽKA PRUŽNÁ SPRING WASHER	12	0,004
<b>34</b>	2881300010	PODLOŽKA PRUŽNÁ SPRING WASHER	4	0,002
<b>35</b>	6004002424	KRYTKA MATICE COVER	1	0,006
<b>36</b>	3742101001	HLAVICE MAZACÍ KULOVÁ GREASE NIPPLE	1	0,006
<b>37</b>	3742101002	KRYTKA MAZACÍ HLAVICE COVER	1	0,001



Název / Part Name:

# KONZOLY S VIBRACÍ / BRACKETS

Čís. výkr.  
31099A



Typ stroje: VT 090

Skupina: 071-00-000



Název:  
**073. KONZOLY S VIBRACÍ**  
**073. BRACKETS**

Čís. výkr.  
**31099A**

### Seznam náhradních dílů

Poz. Position	Číslo dílu Part Number	Název Part Name	Kusů Pieces used	Hmotnost Weight
1	20065A	KONZOLA POJEZDU BRACKET	1	15,010
2	20066A	KONZOLA VIBRACE BRACKET	1	19,59
3	41406A	NÁSTAVEC ADAPTER	2	9,437
4	41403A	OKO ZÁVĚSNÉ SUSPENSION EYE	2	0,37
6	2931016100	ŠROUB BOLT	8	0,193
7	2933016030	ŠROUB BOLT	3	0,084
8	2931012085	ŠROUB BOLT	4	0,093
9	2933012025	ŠROUB BOLT	4	0,038
10	2912010050	ŠROUB BOLT	2	0,044
12	2934000012	MATICE NUT	4	0,017
14	2881300016	PODLOŽKA PRUŽNÁ SPRING WASHER	11	0,008
15	2881300012	PODLOŽKA PRUŽNÁ SPRING WASHER	8	0,004
16	2125000130	PODLOŽKA WASHER	4	0,006
17	2798000010	PODLOŽKA WASHER	2	0,002
19	4014127034	ZÁTKA PLUG	4	0,001

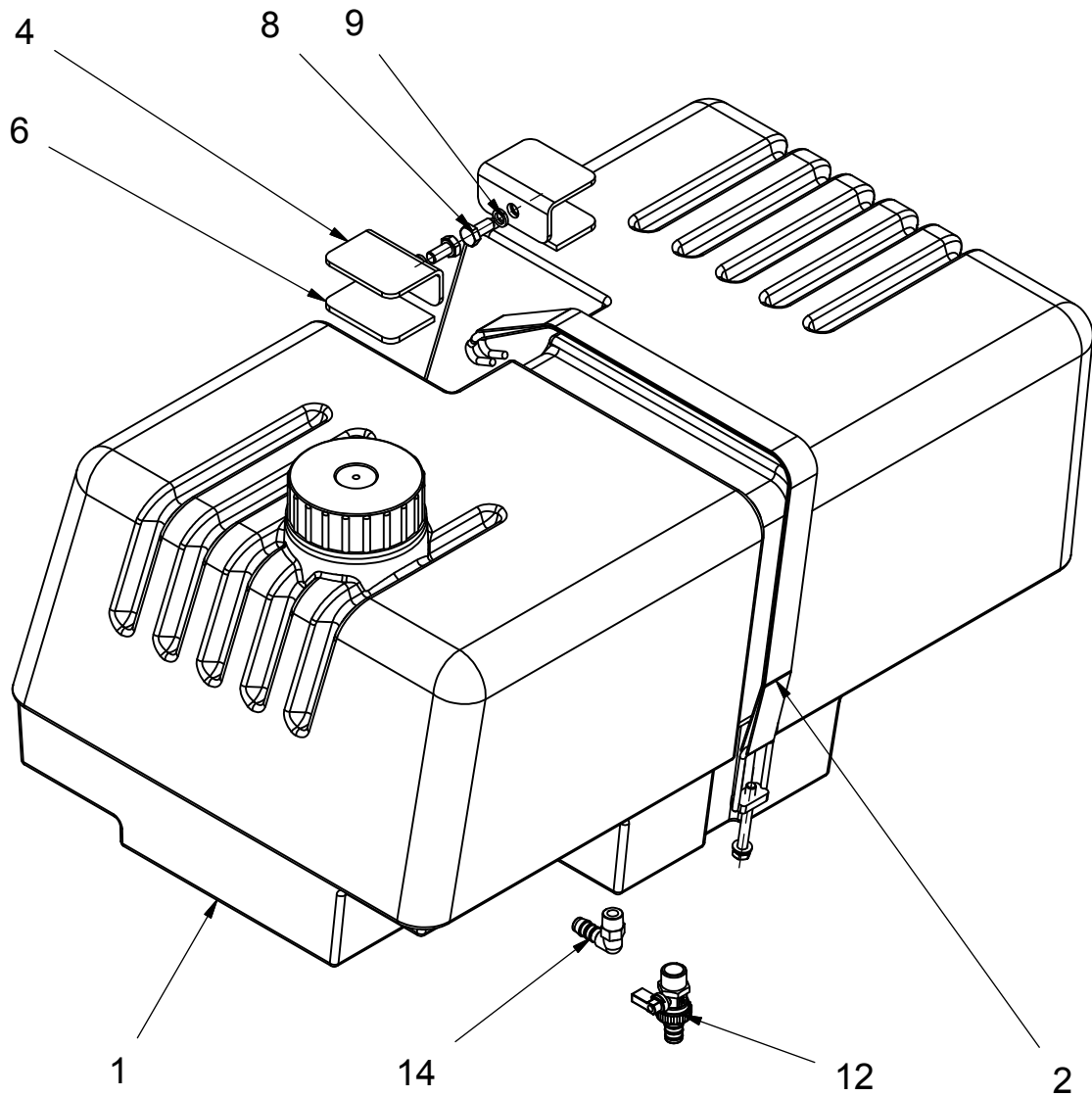
Typ stroje / Machine Type: **VT090**

Skupina / Group: **073-00-000**



Název / Part Name:  
**NÁDRŽ VODNÍ / WATER TANK**

Čís. výkr.  
**31130A**





Název:  
**090. NÁDRŽ VODNÍ**  
**090. WATER TANK**

Čís. výkr.  
**31130A**

### Seznam náhradních dílů

Poz. Position	Číslo dílu Part Number	Název Part Name	Kusů Pieces used	Hmotnost Weight
1	20080A	NÁDRŽ VODNÍ WATER TANK	1	
2	31107A	POPRUH NÁDRŽE STRAP TANK	1	0,182
4	41640A	PŘÍCHYTKA CLIP	2	0,239
6	41702A	PODLOŽKA PĚNOVÁ WASHER	2	0,02
8	2933010020	ŠROUB BOLT	2	0,023
9	2798000010	PODLOŽKA WASHER	2	0,002

Typ stroje / Machine Type: **VT090**

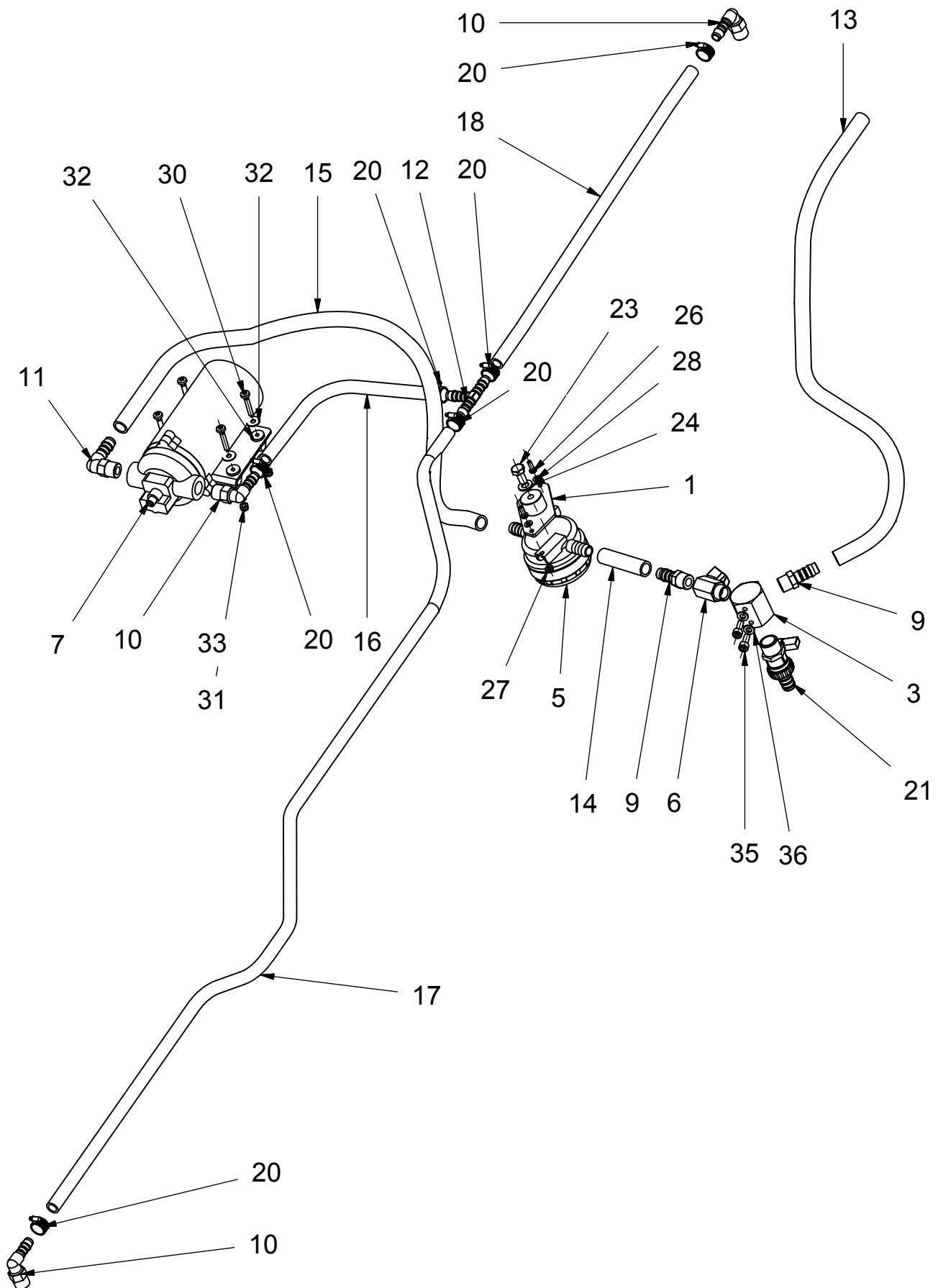
Skupina / Group: **090-00-000**



Název / Part Name:

# KROPENÍ TLAKOVÉ / SPRINKLING

Čís. výkr.  
20086A



Typ stroje: VT 090

Skupina: 094-00-000

**Seznam náhradních dílů**Název:  
**094. KROPENÍ TLAKOVÉ**  
**094. SPRINKLING**Čís. výkr.  
**20086A**

Poz. Position	Číslo dílu Part Number	Název Part Name	Kusů Pieces used	Hmotnost Weight
1	41494A	DRŽÁK FILTRU FILTER HOLDER	1	0,127
3	41432A	KOSTKA KROPENÍ SPRINKLING CUBE	1	0,231
5	6601740002	FILTR VODNÍ WATER FILTER	1	0,097
6	3815000028	VENTIL KULOVÝ BALL COCK	1	0,07
7	6600000001	ČERPADLO VODNÍ WATER PUMP	1	2,12
9	4014014025	HRDLO ROVNÉ CONNECTING PIPE	2	0,005
10	4014014023	HRDLO ÚHLOVÉ CONNECTING PIPE	3	0,008
11	4014014024	HRDLO ÚHLOVÉ CONNECTING PIPE	2	0,009
12	4014014026	HRDLO SPOJOVACÍ CONNECTING PIPE	1	0,006
13	60070	HADICE HOSE	1	0,135
14	60071	HADICE HOSE	1	0,01
15	60072	HADICE HOSE	1	0,12
16	60073	HADICE HOSE	1	0,037
17	60074	HADICE HOSE	1	0,16
18	60075	HADICE HOSE	1	0,053
20	3600001016	SPONA HADICOVÁ CLIP HOSE	6	0,011
21	3815000027	VENTIL NAPOUŠTĚCÍ FILLING COCK	2	0,093
23	2933008016	ŠROUB BOLT	1	0,012
24	2125000084	PODLOŽKA WASHER	1	0,002
26	2798504012	ŠROUB BOLT	2	0,002
27	2985000004	MATICE SAMOJISTNÁ NUT	2	0,001
28	2125000043	PODLOŽKA WASHER	4	0,001
30	2798505030	ŠROUB BOLT	4	0,006
31	2985000005	MATICE SAMOJISTNÁ NUT	4	0,002
32	2902100005	PODLOŽKA WASHER	8	0,001

Typ stroje / Machine Type: **VT090**Skupina / Group: **094-00-000**



## Seznam náhradních dílů

Název:

**094. KROPENÍ TLAKOVÉ  
094. SPRINKLING**

Čís. výkr.

**20086A**

Poz. Position	Číslo dílu Part Number	Název Part Name	Kusů Pieces used	Hmotnost Weight
<b>33</b>	2125000053	PODLOŽKA WASHER	4	0,001
<b>35</b>	2912006016	ŠROUB BOLT	2	0,007
<b>36</b>	2125000064	PODLOŽKA WASHER	2	0,001

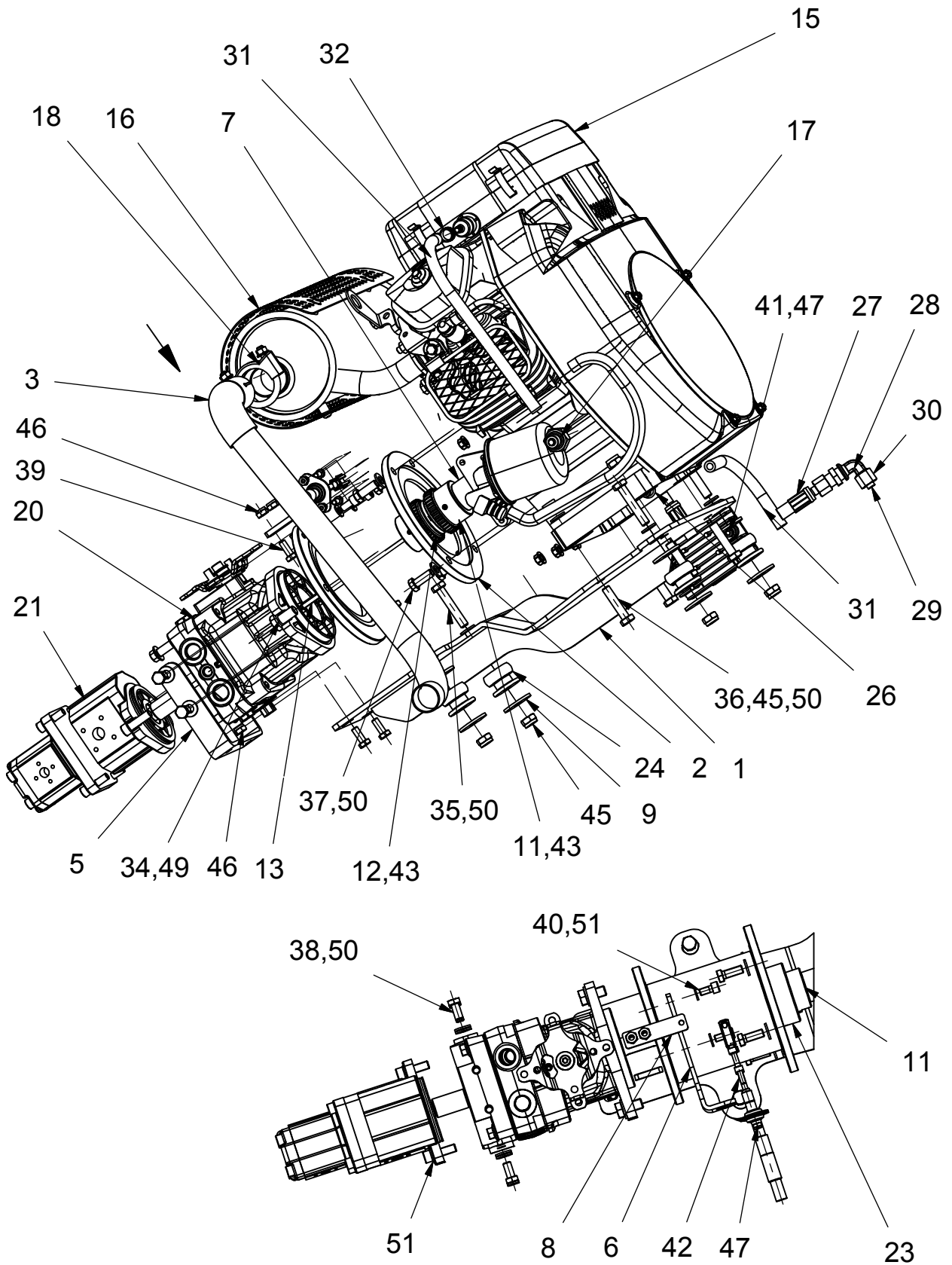
Typ stroje / Machine Type: **VT090**

Skupina / Group: **094-00-000**



Název / Part Name:  
**MOTOR HONDA / ENGINE HONDA**

Čís. výkr.  
20082A



**Seznam náhradních dílů**

Název:

**104. MOTOR HONDA****104. ENGINE HONDA**

Čís. výkr.

**20082A**

Poz. Position	Číslo dílu Part Number	Název Part Name	Kusů Piesed used	Hmotnost Weight
1	31048A	DESKA MOTORU ENGINE BOARD	1	5,435
2	31012A	PŘÍRUBA HYDRO-GEAR FLANGE HYDRO-GEAR	1	4,919
3	41449A	TRUBKA VÝFUKU EXHAUST TUBE	1	0,742
5	31047A	TŘMEN STIRRUP	1	0,423
6	31093A	KONZOLA TÁHLA TOW BAR CONSOLE	1	0,241
7	41334A	TRUBKA TUBE	1	0,19
8	41423A	PÁČKA HG HG LEVER	1	0,068
9	41486A	PODLOŽKA WASHER	8	0,024
11	41332A	SPOJKA MOTORU CLUTCH	1	0,452
12	41333A	SPOJKA HYDRO-GEAR CONJUNCTION HYDRO-GEAR	1	0,533
13	41405A	PERO - ÚPRAVA FEATHER - ADAPTATION	2	0,011
15	3120010077	MOTOR HONDA ENGINE HONDA	1	43
16	3126073931	TLUMIČ VÝFUKU EXHAUST MUFFLER	1	
17	3126079237	ČIDLO OLEJOVÉ OIL SENSOR	1	0,015
18	3126073979/D	SPONA CLIP	1	
20	6000010040	ČERPADLO AXIÁLNÍ AXIAL FLOW PUMP	1	
21	6000010041	ČERPADLA ZUBOVÁ TOOTHLIKE PUMPS	1	
23	6600000011	OBJÍMKA NYLONOVÁ NYLON SLEEVE	1	0,102
24	4200012200	GUMOKOV RUBBER MOUNTING	4	0,019
26		PŘÍPOJKA PŘÍMÁ DIRECT CONNECTION	1	
27		HADICE HOSE	1	
28		SPOJKA ÚHLOVÁ ANGLE FISH-PLATE	1	
29		ZÁTKA PLUG	1	
30		MATICE PŘEVLEČNÁ CAP NUT	1	
31	60076	HADICE PALIVA FUEL HOSE	1	0,216

Typ stroje / Machine Type: **VT090**Skupina / Group: **104-00-000**

**Seznam náhradních dílů**

Název:

**104. MOTOR HONDA  
104. ENGINE HONDA**

Čís. výkr.

**20082A**

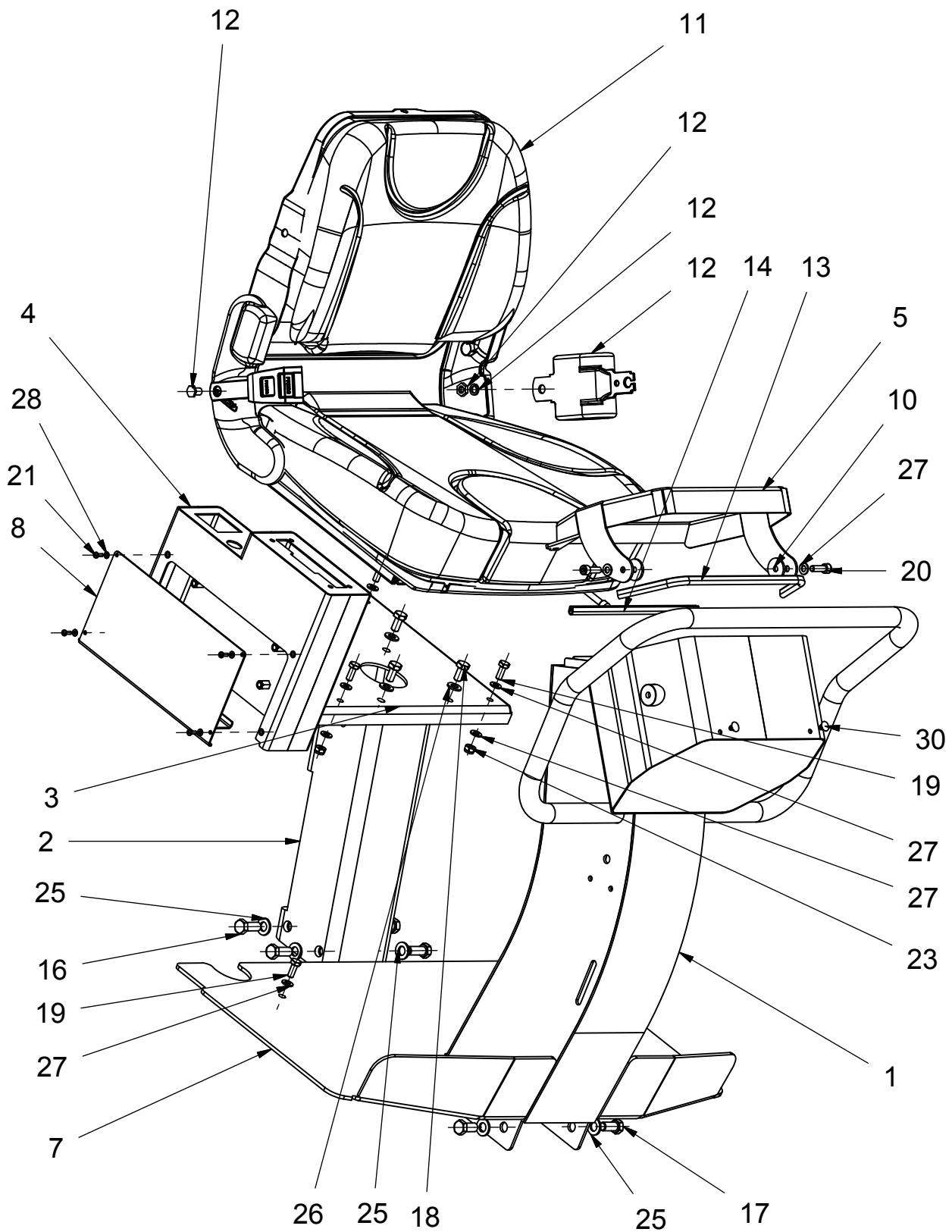
Poz. Position	Číslo dílu Part Number	Název Part Name	Kusů Piesed used	Hmotnost Weight
32	3600001016	SPONA HADICOVÁ HOSE CLIP	1	0,010
34	2933012025	ŠROUB BOLT	2	0,038
35	2931010055	ŠROUB BOLT	4	0,044
36	2931010045	ŠROUB BOLT	4	0,038
37	2933816125	ŠROUB BOLT	4	0,022
38	2933816019	ŠROUB BOLT	4	0,019
39	2933008020	ŠROUB BOLT	2	0,014
40	2912008016	ŠROUB BOLT	2	0,013
41	2967006025	ŠROUB BOLT	2	0,008
42	2912006016	ŠROUB BOLT	2	0,007
43	2913006010	ŠROUB BOLT	2	0,002
45	2985000010	MATICE SAMOJISTNÁ NUT	8	0,015
46	2985000008	MATICE SAMOJISTNÁ NUT	2	0,007
47	2985000006	MATICE SAMOJISTNÁ NUT	4	0,003
49	2125000130	PODLOŽKA WASHER	2	0,006
50	2125000105	PODLOŽKA WASHER	16	0,004
51	2125000084	PODLOŽKA WASHER	4	0,002

Typ stroje / Machine Type: **VT090**Skupina / Group: **104-00-000**



Název / Part Name:  
**PLOŠINA / PLATFORM**

Čís. výkr.  
20084A



**Seznam náhradních dílů**

Název:

**150. PLOŠINA  
150. PLATFORM**

Čís. výkr.

**20084A**

Poz. Position	Číslo dílu Part Number	Název Part Name	Kusů Pieces used	Hmotnost Weight
1	20064A	SLOUPEK ŘÍZENÍ STEERING COLUMN	1	16,620
2	41417A	SLOUPEK SEDAČKY SEAT COLUMN	1	9,452
3	31054A	PLECH SEDAČKY SEAT SHEET METAL	1	6,576
4	31058A	PANEL OVLÁDÁNÍ CONTROL PANEL	1	3,28
5	31072A	KRYT PŘÍSTROJŮ PANEL COVER	1	2,4
7	20074A	PODLAHA PLOŠINY PLATFORM	1	13,86
8	31082A	PLECH KRYČÍ COVER SHEET METAL	1	1,044
10	600041441A	PODLOŽKA WASHER	2	0,002
11	6000090802	SEDAČKA SEAT	1	14
12	6000090803	PÁS SAMONÁVIJECÍ BELT SELFWINDING	1	0,7
13	60078	LEMOVKA 1 STRAP	1	0,054
14	60079	LEMOVKA 2 STRAP	1	0,033
16	2933012030	ŠROUB BOLT	4	0,042
17	2933012025	ŠROUB BOLT	4	0,038
18	2933010020	ŠROUB BOLT	4	0,023
19	2933008020	ŠROUB BOLT	8	0,014
20	2912008025	ŠROUB BOLT	6	0,017
21	2798504012	ŠROUB BOLT	4	0,002
23	2985000008	MATICE SAMOJISTNÁ NUT	4	0,007
25	2125000130	PODLOŽKA WASHER	8	0,006
26	2125000105	PODLOŽKA WASHER	4	0,004
27	2125000084	PODLOŽKA WASHER	20	0,002
28	2125000043	PODLOŽKA WASHER	4	0,001
30	6000000153	ZÁSLEPKA DUMMY PLUG	2	0,001

Typ stroje / Machine Type: **VT090**Skupina / Group: **150-00-000**

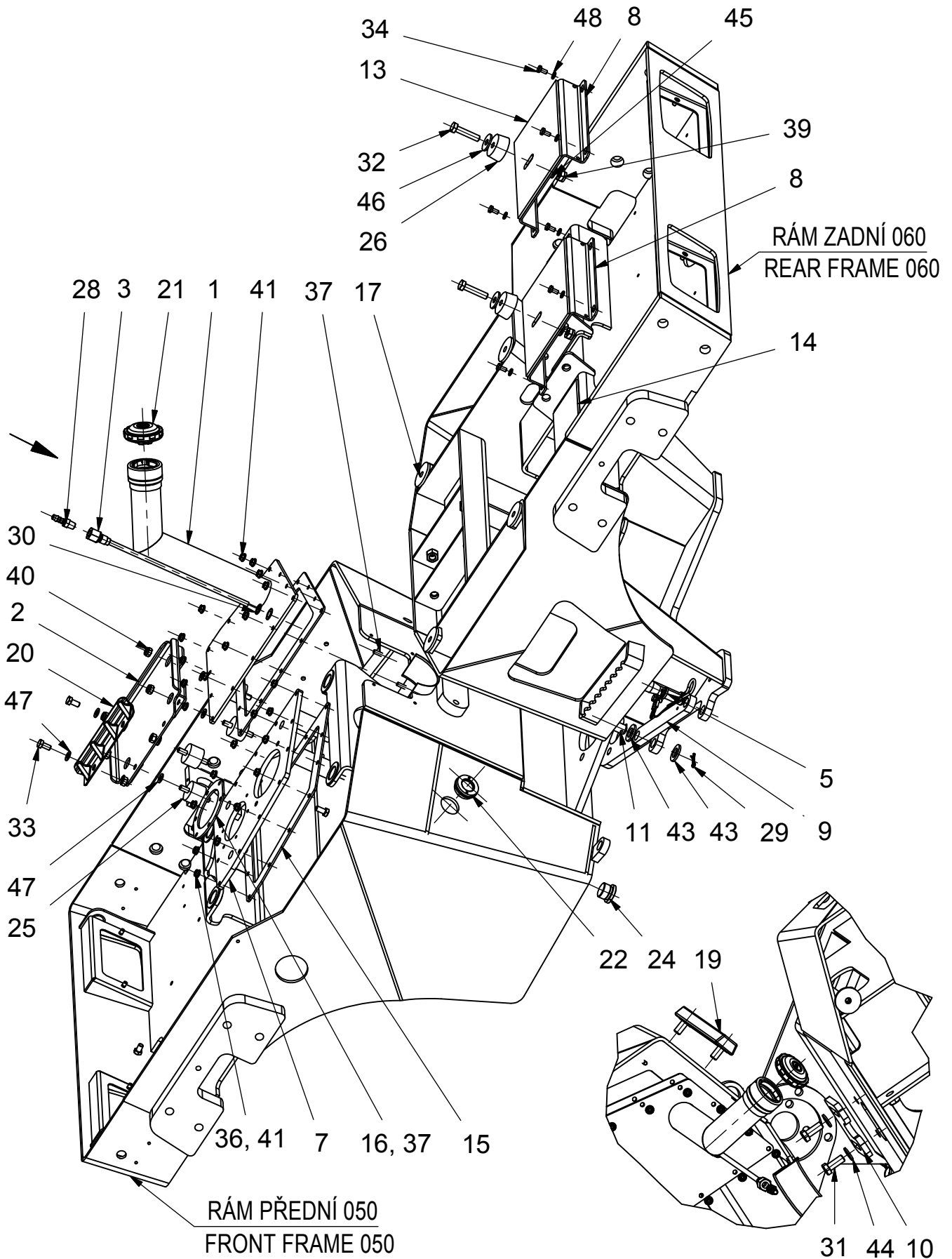


Název / Part Name:

**PŘÍSLUŠENSTVÍ RÁMŮ / ACCESSORY OF FRAMES**

Čís. výkr.

20085A



Typ stroje: VT 090

Skupina: 170-00-000

**Seznam náhradních dílů**

Název:

**170. PŘÍSLUŠENSTVÍ RÁMŮ  
170. ACCESSRORY OF FRAMES**

Čís. výkr.

**20085A**

Poz. Position	Číslo dílu Part Number	Název Part Name	Kusů Piesed used	Hmotnost Weight
1	31061A	VÍKO PALIVA GASOLINE COVER	1	3,078
2	31049A	DESKA AKU COVER AKU	1	1,419
3	41431A	TRUBKA SACÍ INTAKE PIPE	1	0,095
5	41643A	ČEP ARETACE PIN ARREST	1	0,177
7	31053A	VÍKO HYDRAULIKY HYDRAULICS COVER	1	2,807
8	31065A	NOSNÍK NÁDRŽE TANK GIRDER	2	1,398
9	41414A	TYČ ZAJIŠŤOVACÍ BLOCK ROD	1	0,587
10	41467A	ARETACE OSCILACE ARREST OSCILLATING	1	0,506
11	41411A	ČEP PIN	1	0,071
13	600041627A	PODLOŽKA ZADNÍ BACK WASHER	2	0,123
14	600041626A	PODLOŽKA PŘEDNÍ FRONT WASHER	2	0,083
15	600031040A	TĚSNĚNÍ VÍKA COVER PACKING	2	0,059
16	600041422A	TĚSNĚNÍ PŘÍRUBY FLANGE PACKING	1	0,013
17	600041628A	PODLOŽKA KRUHOVÁ RING WASHER	4	0,006
19	6385171921	PALIVOZNAK GASOLINE LEVEL GAUGE	1	0,297
20	6000000071	DRŽÁK AKUMULÁTORU ACCUMULATOR HOLDER	1	0,149
21	4014014029	UZÁVĚR NÁDRŽE BLAU TANK CAP BLAU	1	0,116
22	6385006696	OLEJOZNAK OIL LEVEL GAUGE	1	0,096
24	3800000013	ZÁTKA S VNITŘÍM 6HR PLUG WITH INNER HEXAGONAL	2	0,081
25	4216124284	GUMOKOV RUBBER MOUNTING	4	0,07
26	4210208850	DORAZ MALÝ SMALL STOP	2	0,024
28	4014014018	HRDLO ROVNÉ PEER SOCKET	1	0,003
29	2940040025	ZÁVLAČKA SPLIT PIN	1	0,003
30	3931020814	KROUŽEK RING	1	0,001
31	2933012030	ŠROUB BOLT	2	0,042

Typ stroje / Machine Type: **VT090**Skupina / Group: **170-00-000**

**Seznam náhradních dílů**

Název:

**170. PŘÍSLUŠENSTVÍ RÁMŮ  
170. ACCESSORY OF FRAMES**

Čís. výkr.

**20085A**

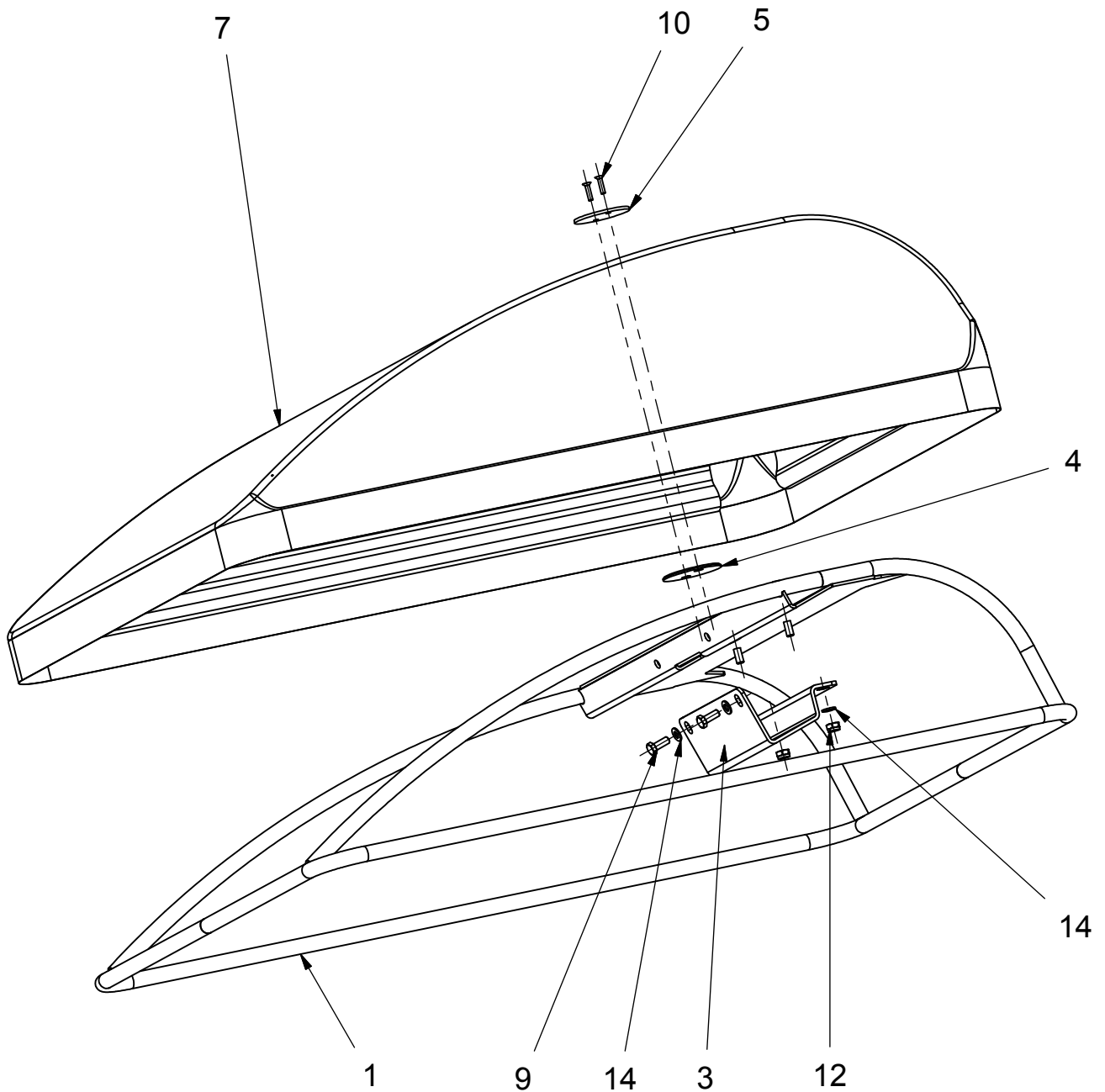
Poz. Position	Číslo dílu Part Number	Název Part Name	Kusů Piesed used	Hmotnost Weight
32	2931010045	ŠROUB BOLT	2	0,038
33	2933008016	ŠROUB BOLT	2	0,012
34	2933006012	ŠROUB BOLT	8	0,005
36	2938006020	ŠROUB ZÁVRTNÝ STUD BOLT	13	0,006
37	2938006016	ŠROUB ZÁVRTNÝ STUD BOLT	19	0,005
39	2985000010	MATICE SAMOJISTNÁ NUT	2	0,015
40	2985000008	MATICE SAMOJISTNÁ NUT	4	0,007
41	2692300006	MATICE S PŘÍRUBOU FLANGE NUT	26	0,004
43	2125000170	PODLOŽKA WASHER	2	0,011
44	2125000130	PODLOŽKA WASHER	2	0,006
45	2125000105	PODLOŽKA WASHER	2	0,004
46	2902100010	PODLOŽKA POD NÝTY WASHER UNDER RIVETS	2	0,012
47	2125000084	PODLOŽKA WASHER	6	0,002
48	2125000064	PODLOŽKA WASHER	8	0,001

Typ stroje / Machine Type: **VT090**Skupina / Group: **170-00-000**



Název / Part Name:  
**STRÍŠKA PLÁTĚNÁ / CANOPY**

Čís. výkr.  
**20094A**





Název:  
**180. STŘÍŠKA PLÁTĚNÁ**  
**180. CANOPY**

Čís. výkr.  
**20094A**

### Seznam náhradních dílů

Poz. Position	Číslo dílu Part Number	Název Part Name	Kusů Pieces used	Hmotnost Weight
1	20095A	RÁM STŘÍŠKY ROOF FRAME	1	17,300
3	21106A	KONZOLA BRACKET	1	2,352
4	41652A	DISTANCE MAJÁKU SPACING BEACON	1	0,166
5	41653A	PODLOŽKA MAJÁKU WASHER BEACON	1	0,153
7	600020097A	STŘÍŠKA CANOPY	1	
9	2933010025	ŠROUB BOLT	2	0,026
10	2799106025	ŠROUB BOLT	2	0,006
12	2985000010	MATICE SAMOJISTNÁ NUT	2	0,015
14	2125000105	PODLOŽKA WASHER	4	0,004



**Seznam náhradních dílů**Název:  
**184. OVLÁDÁNÍ**  
**184. CONTROL**Čís. výkr.  
**20088A**

Poz. Position	Číslo dílu Part Number	Název Part Name	Kusů Pieces used	Hmotnost Weight
1	41474A	DRŽÁK SYTIČE CHOKE HOLDER	1	0,076
3	41709A	BOVDEN PLYNU GAS CABLE	1	0,106
4	41710A	BOVDEN SYTIČE CHOKE CABLE	1	0,106
6	41657A	ČEP PÁKY PIN LEVER	1	0,013
9	6000000154	PÁKA OVLÁDACÍ CONTROL LEVER	1	1,89
10	6000320175	VOLANT COBO STEER WHEEL COBO	1	1,75
11	6410602500	TÁHLO OVLÁDACÍ OPERATING ROD	1	1,19
12	6000110125	SLOUPEK VOLANTU STEERING POST	1	0,875
13	6000000110	PÁKA PLYNU THROTTLE LEVER	1	0,65
14	600041618A	KRYT SLOUPKU COVER POST	1	0,086
15	600000091	PÁKA PLYNU THROTTLE LEVER	1	0,06
16	6000470064	VÍČKO VOLANTU COBO COVER STEERING COBO	1	0,016
17	9310000000	LOGO LOGO	1	0,003
19	2912010025	ŠROUB BOLT	4	0,028
20	2912006030	ŠROUB BOLT	2	0,01
21	2912005012	ŠROUB BOLT	2	0,004
22	2798303513	ŠROUB BOLT	3	0,001
23	2985000006	MATICE SAMOJISTNÁ LOCKING NUT	2	0,003
24	2798000105	PODLOŽKA WASHER	4	0,004
25	2798000061	PODLOŽKA WASHER	2	0,001
26	2125000053	PODLOŽKA WASHER	2	0,001
28	60080	SPIRÁLA OCHRANNÁ PROTECTION SPIRAL	1	0,012
29	3510000011	LANKO OCELOVÉ STEEL CABLE	1	0,025
30	3510000010	LANKO OCELOVÉ STEEL CABLE	1	0,024

Typ stroje / Machine Type: **VT090**Skupina / Group: **184-00-000**

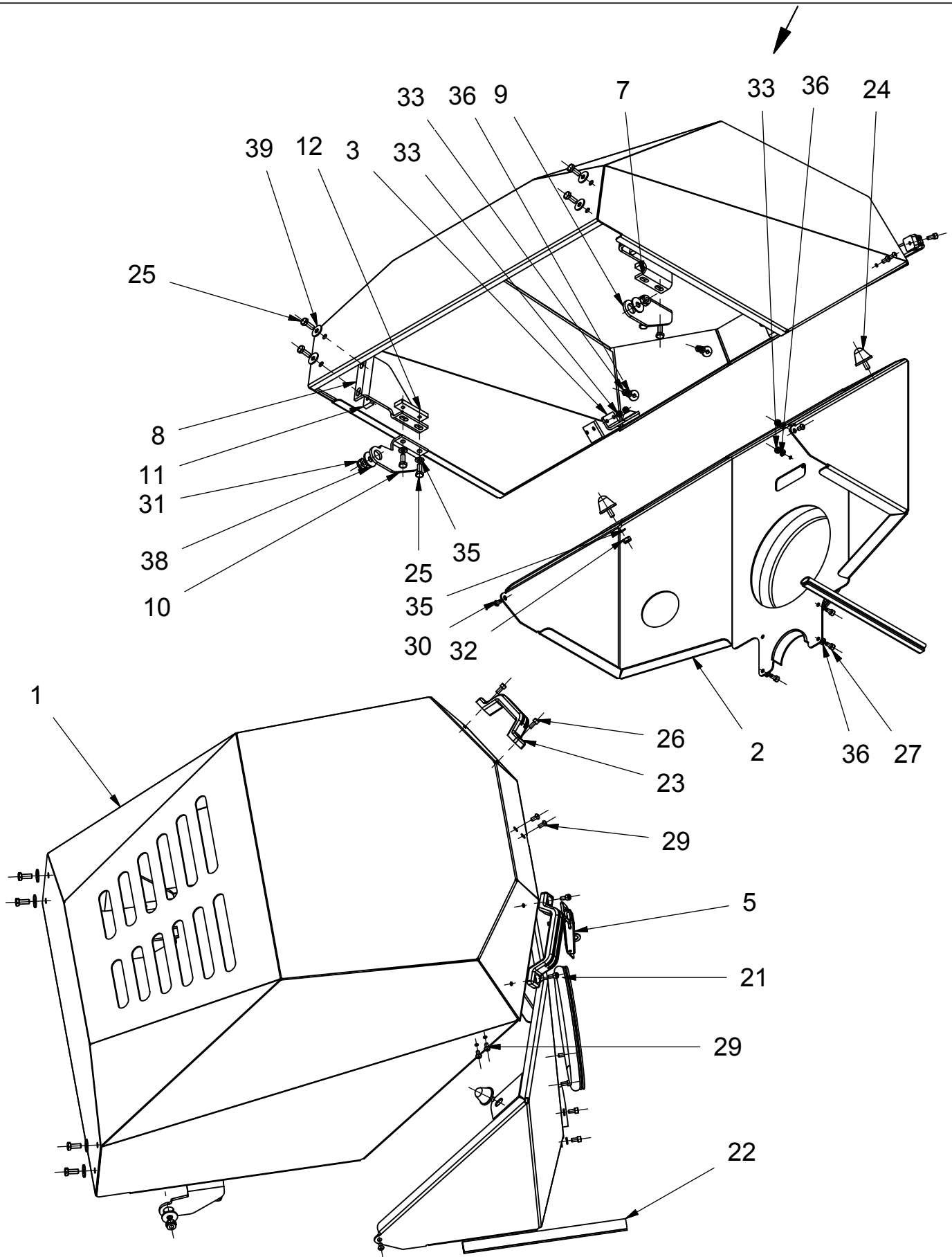


Název / Part Name:

# KAPOTÁŽ PLECHOVÁ / COMPLETE BONNET

Čís. výkr.

20070A



Typ stroje: VT 090

Skupina: 204-00-000

**Seznam náhradních dílů**

Název:

**204. KAPOTÁŽ PLECHOVÁ  
204. COMPLETE BONNET**

Čís. výkr.

**20070A**

Poz. Position	Číslo dílu Part Number	Název Part Name	Kusů Pieces used	Hmotnost Weight
1	20078A	KAPOTA SKLOPNÁ COMPLETE BONNET	1	22,050
2	31097A	STĚNA ZADNÍ REAR WALL	1	9,794
3	41468A	DORAZ KAPOTY BONNET STOP	2	0,129
5	41364A	UZÁVĚR CLOSURE	1	0,154
7	31073A	DRŽÁK LEVÝ LEFT HOLDER	1	0,591
8	31074A	DRŽÁK PRAVÝ RIGHT HOLDER	1	0,591
9	31075A	PANT LEVÝ LEFT HINGE	1	0,281
10	31076A	PANT PRAVÝ RIGHT HINGE	1	0,281
11	41440A	DESKA V BOARD V	2	0,121
12	41439A	DESKA M BOARD M	2	0,084
21	60081	TĚSNĚNÍ 1 PACKING 1	1	0,411
22	60082	TĚSNĚNÍ 2 PACKING 2	1	0,161
23	4014014027	MADLO PLASTOVÉ PLASTIC HANDLE	2	0,177
24	4200007616	GUMOKOV RUBBER MOUNTING	2	0,018
25	2933008020	ŠROUB BOLT	8	0,014
26	2912006014	ŠROUB BOLT	4	0,006
27	2912006012	ŠROUB BOLT	4	0,006
29	2738006012	ŠROUB BOLT	8	0,004
30	2738006010	ŠROUB BOLT	2	0,004
31	2985000010	MATICE SAMOJISTNÁ NUT	2	0,015
32	2985000008	MATICE SAMOJISTNÁ NUT	2	0,007
33	2985000006	MATICE SAMOJISTNÁ NUT	12	0,003
35	2125000084	PODLOŽKA WASHER	6	0,002
36	2125000064	PODLOŽKA WASHER	10	0,012
38	29021000010	PODLOŽKA POD NÝTY WASHER UNDER RIVETS	2	0,012

Typ stroje / Machine Type: **VT090**Skupina / Group: **204-00-000**



## Seznam náhradních dílů

Název:

**204. KAPOTÁŽ PLECHOVÁ**  
**204. COMPLETE BONNET**

Čís. výkr.

**20070A**

Poz. Position	Číslo dílu Part Number	Název Part Name	Kusů Pieces used	Hmotnost Weight
<b>39</b>	29021000008	PODLOŽKA POD NÝTY WASHER UNDER RIVETS	4	0,002

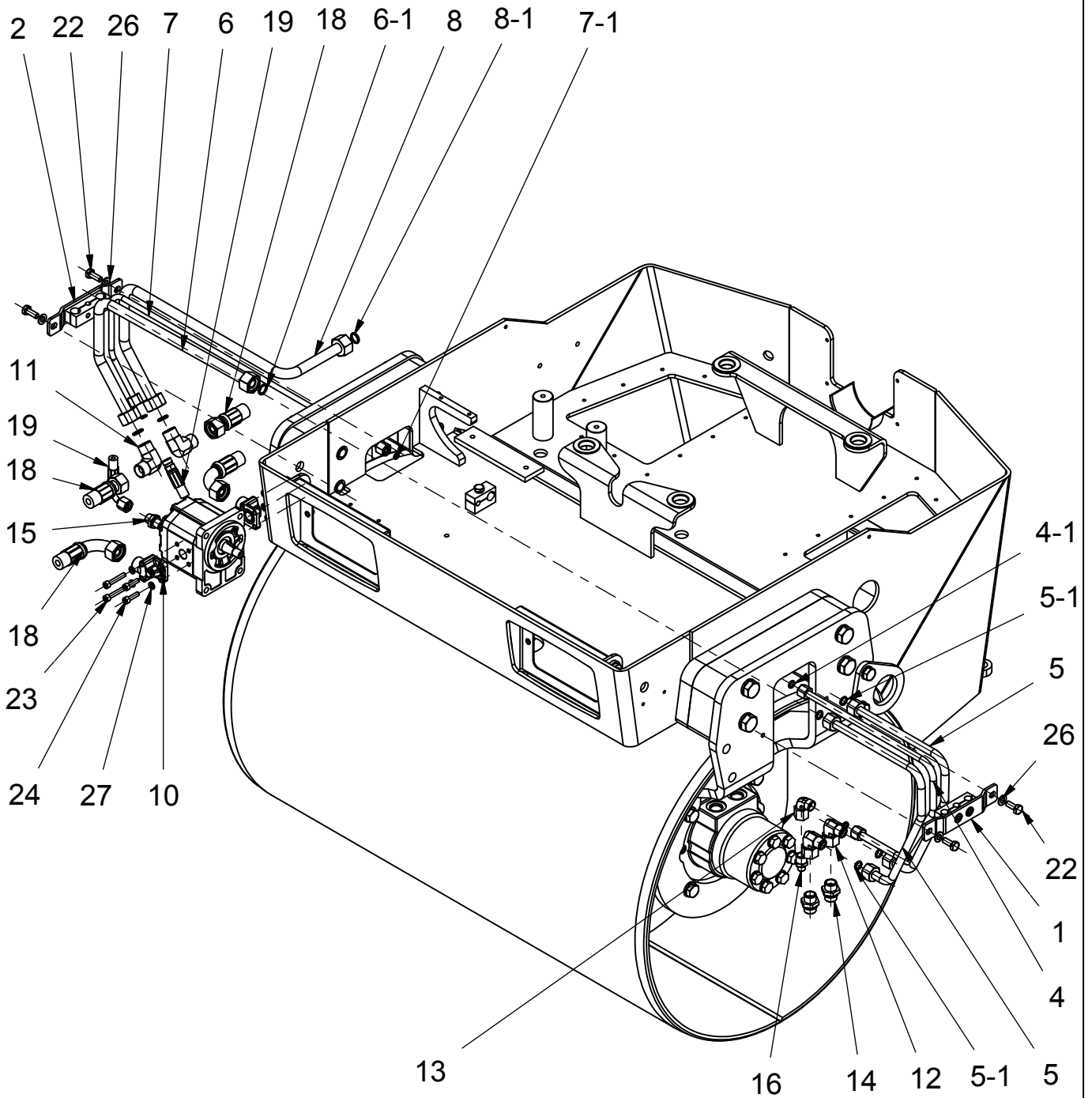
Typ stroje / Machine Type: **VT090**

Skupina / Group: **204-00-000**



Název / Part Name:  
**HYDR.PŘED.BĚHOUNU / HYDR.S.OF FRONT PART**

Čís. výkr.  
**10018A**



**Seznam náhradních dílů**

Název:

**303. HYDR.PŘED.BĚHOUNU  
303. HYDR.S.OF FRONT PART**

Čís. výkr.

**10018A**

Poz. Position	Číslo dílu Part Number	Název Part Name	Kusů Pieces used	Hmotnost Weight
1	41401A	DRŽÁK POJEZDU TRAVEL HOLDER	1	0,346
2	41402A	DRŽÁK VIBRACE VIBRATION HOLDER	1	0,346
4		TRUBKA POJEZDU PŘ. 1 TRAVEL PIPE 1	1	0,024
4-1		TĚSNĚNÍ TRUBKY PACKING PIPE	2	
5		TRUBKA POJEZDU PŘ. 2 TRAVEL PIPE 2	2	0,034
5-1		TĚSNĚNÍ TRUBKY PACKING PIPE	4	
6		TRUBKA VIBRACE PŘ. 1 VIBRATION PIPE 1	1	0,055
6-1		TĚSNĚNÍ TRUBKY PACKING PIPE	2	
7		TRUBKA VIBRACE PŘ. 2 VIBRATION PIPE 2	1	0,021
7-1		TĚSNĚNÍ TRUBKY PACKING PIPE	2	
8		TRUBKA VIBRACE PŘ. 3 VIBRATION PIPE 3	1	0,066
8-1		TĚSNĚNÍ TRUBKY PACKING PIPE	2	
10		PŘÍRUBA FLANGE	2	0,057
11		SPOJKA ÚHLOVÁ ANGLE COUPLING	2	0,018
12		SPOJKA ÚHLOVÁ ANGLE COUPLING	2	0,08
13		SPOJKA ÚHLOVÁ ANGLE COUPLING	1	0,008
14		PŘÍPOJKA PŘÍMÁ STRAIHGT COUPLING	2	0,007
15		PŘÍPOJKA PŘÍMÁ STRAIHGT COUPLING	1	0,025
16		PŘÍPOJKA PŘÍMÁ STRAIHGT COUPLING	1	0,004
19		HADICE HOSE	2	
20		HADICE HOSE	1	
22	2912008020	ŠROUB BOLT	4	0,014
23	2912006035	ŠROUB BOLT	4	0,011
24	2912006022	ŠROUB BOLT	4	0,008
26	2125000084	PODLOŽKA WASHER	4	0,002

Typ stroje / Machine Type: **VT090**Skupina / Group: **303-00-000**



## Seznam náhradních dílů

Název:

**303. HYDR.PŘED.BĚHOUNU**  
**303. HYDR.S.OF FRONT PART**

Čís. výkr.

**10018A**

Poz. Position	Číslo dílu Part Number	Název Part Name	Kusů Pieces used	Hmotnost Weight
<b>27</b>	2127000006	PODLOŽKA WASHER	8	0,001

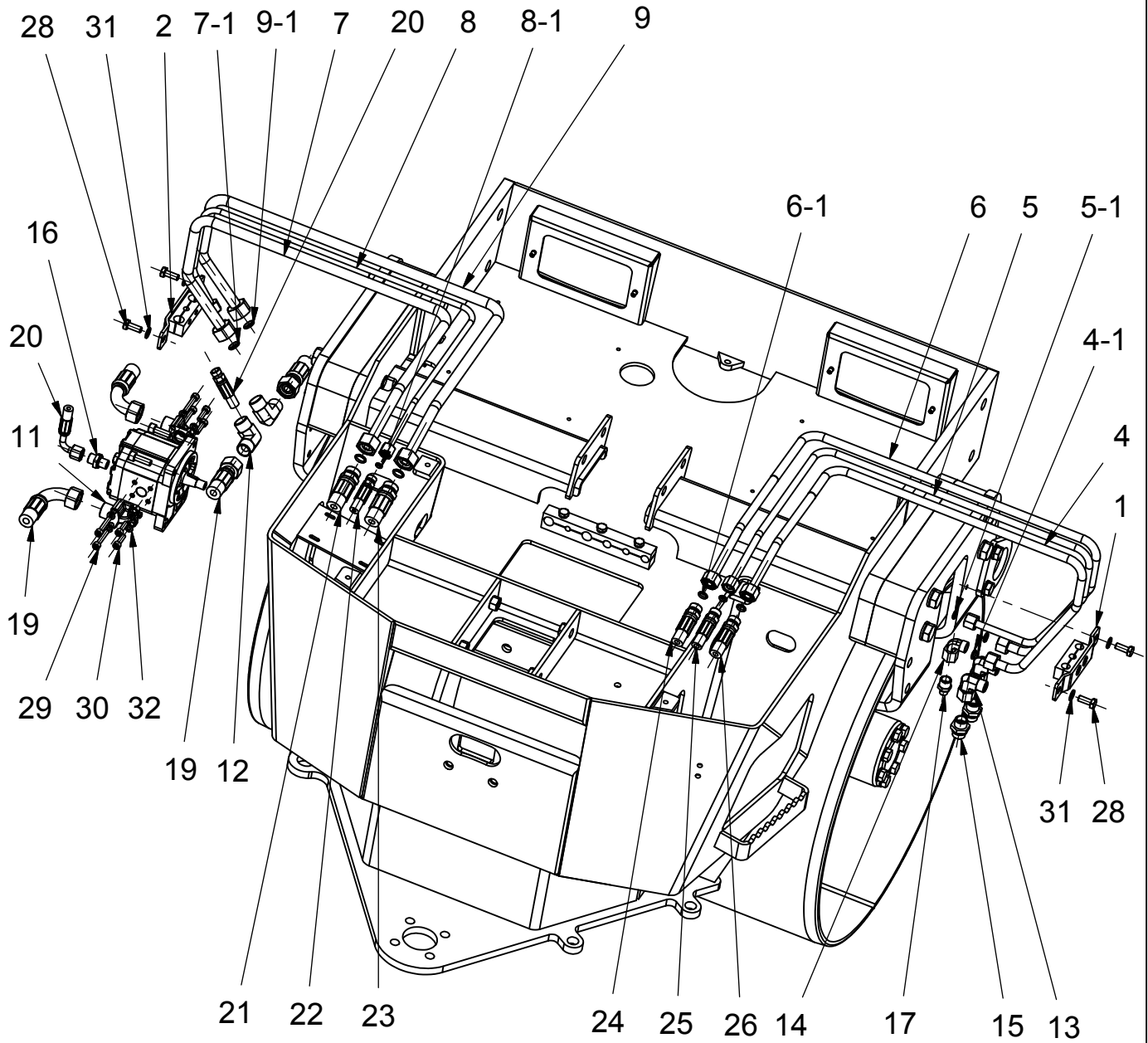
Typ stroje / Machine Type: **VT090**

Skupina / Group: **303-00-000**



Název / Part Name:  
**HYDR.ZAD.BĚHOUNU / HYDR.S.OF REAR PART**

Čís. výkr.  
**10020A**



**Seznam náhradních dílů**

Název:

**313. HYDR.ZAD.BĚHOUNU**  
**313. HYDR.S.OF REAR PART**

Čís. výkr.

**10020A**

Poz. Position	Číslo dílu Part Number	Název Part Name	Kusů Pieces used	Hmotnost Weight
1	41401A	DRŽÁK POJEZDU TRAVEL HOLDER	1	0,346
2	41402A	DRŽÁK VIBRACE VIBRATION HOLDER	1	0,346
4		TRUBKA POJEZDU PŘ. 1 TRAVEL PIPE 1	1	0,057
4-1		TĚSNĚNÍ TRUBKY PACKING PIPE	2	
5		TRUBKA POJEZDU PŘ. 2 TRAVEL PIPE 2	1	0,063
5-1		TĚSNĚNÍ TRUBKY PACKING PIPE	2	
6		TRUBKA POJEZDU PŘ. 3 TRAVEL PIPE 3	1	0,051
6-1		TĚSNĚNÍ TRUBKY PACKING PIPE	2	
7		TRUBKA VIBRACE PŘ. 1 VIBRATION PIPE 1	1	0,128
7-1		TĚSNĚNÍ TRUBKY PACKING PIPE	2	
8		TRUBKA VIBRACE PŘ. 2 VIBRATION PIPE 2	1	0,114
8-1		TĚSNĚNÍ TRUBKY PACKING PIPE	2	
9		TRUBKA VIBRACE PŘ. 3 VIBRATION PIPE 3	1	0,029
9-1		TĚSNĚNÍ TRUBKY PACKING PIPE	2	
11		PŘÍRUBA FLANGE	2	0,057
12		SPOJKA ÚHLOVÁ ANGLE COUPLING	2	0,018
13		SPOJKA ÚHLOVÁ ANGLE COUPLING	2	0,08
14		SPOJKA ÚHLOVÁ ANGLE COUPLING	1	0,008
15		PŘÍPOJKA PŘÍMÁ STRAIGHT CONNECTION	2	0,007
16		PŘÍPOJKA PŘÍMÁ STRAIGHT CONNECTION	1	0,025
17		PŘÍPOJKA PŘÍMÁ STRAIGHT CONNECTION	1	0,004
19		HADICE HOSE	2	
20		HADICE HOSE	1	
21		HADICE HOSE	1	
22		HADICE HOSE	1	

Typ stroje / Machine Type: **VT090**Skupina / Group: **313-00-000**



## Seznam náhradních dílů

Název:

**313. HYDR.ZAD.BĚHOUNU**  
**313. HYDR.S.OF REAR PART**

Čís. výkr.

**10020A**

Poz. Position	Číslo dílu Part Number	Název Part Name	Kusů Pieces used	Hmotnost Weight
23		HADICE HOSE	1	
24		HADICE HOSE	1	
25		HADICE HOSE	1	
26		HADICE HOSE	1	
28	2912008020	ŠROUB BOLT	4	0,014
29	2912006035	ŠROUB BOLT	4	0,011
30	2912006022	ŠROUB BOLT	4	0,008
31	2125000084	PODLOŽKA WASHER	4	0,002
32	2127000006	PODLOŽKA WASHER	8	0,001

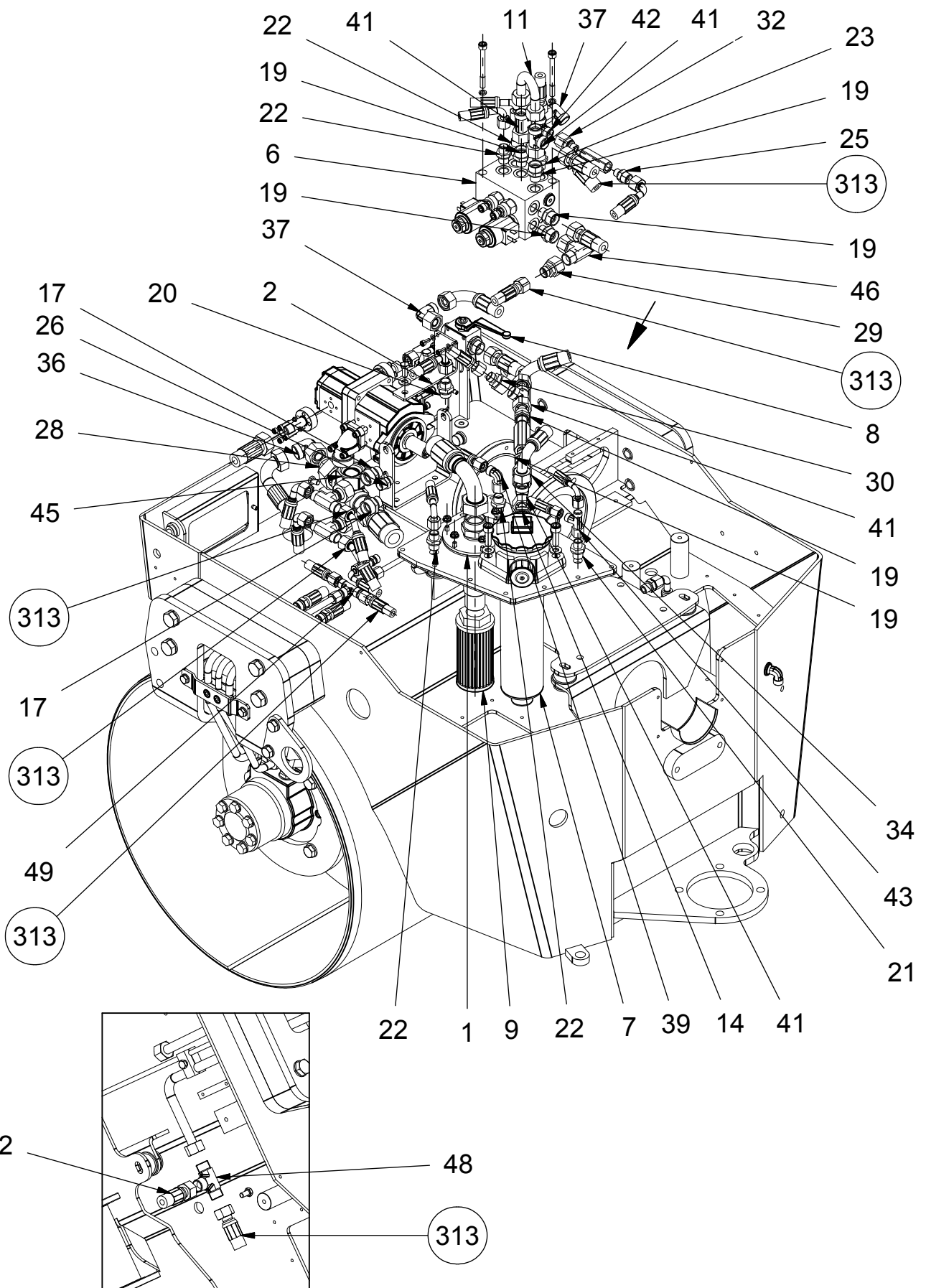


Název / Part Name:

HYDR.HNAC.AGREGÁTU A / HYDR.OF DRIVING SET A

Čís. výkr.

10017A



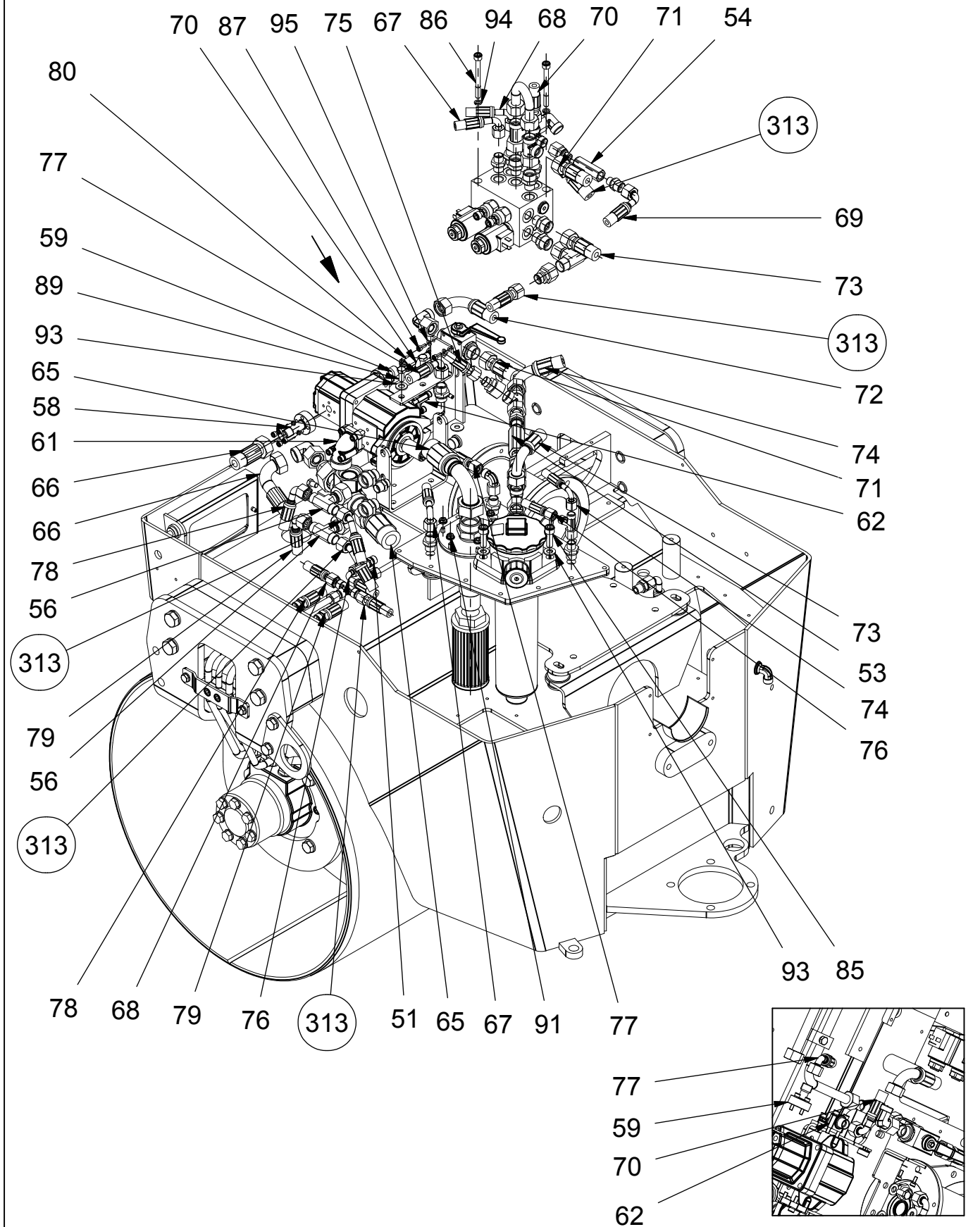


Název / Part Name:

HYDR.HNAC.AGREGÁTU A / HYDR.OF DRIVING SET A

Čís. výkr.

10017A



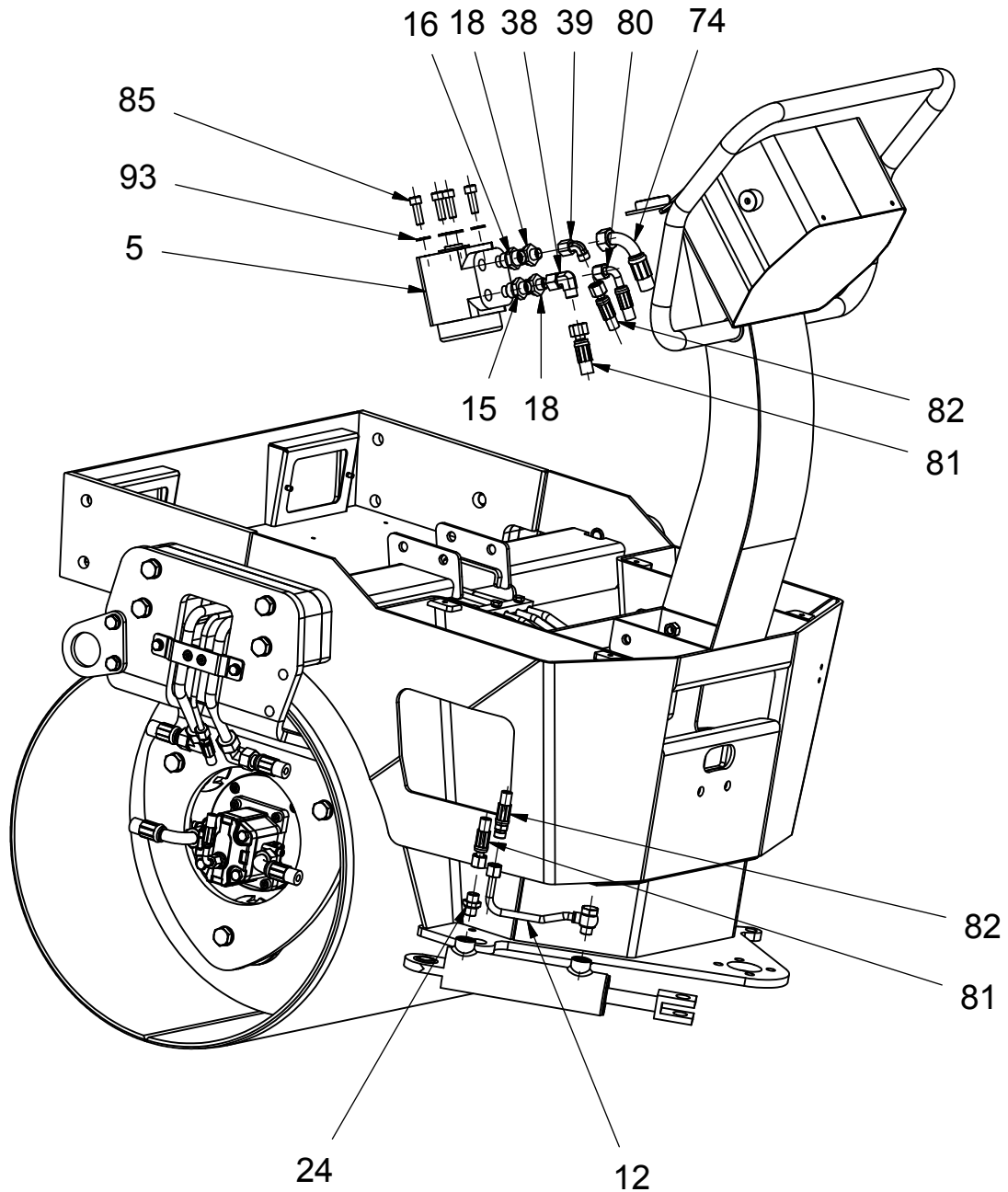


Název / Part Name:

HYDR.HNAC.AGREGÁTU B / HYDR.OF DRIVING SET B

Čís. výkr.

10017A



**Seznam náhradních dílů**Název:  
**354. HYDR.HNAC.AGREGÁTU**  
**354. HYDR. OF DRIVING SET**Čís. výkr.  
**10024A**

Poz. Position	Číslo dílu Part Number	Název Part Name	Kusů Pieces used	Hmotnost Weight
1	41433A	PŘÍRUBA SÁNÍ SUCTION FLANGE	1	0,935
2	41471A	KONZOLA VENTILU VALVE BRACE	1	0,227
5	6000010038	JEDNOTKA ŘÍZENÍ DRIVE UNIT	1	5,12
6	6000010053	BLOK OVLÁDÁNÍ CONTROL BLOCK	1	2,9
7	6000010046	FILTR OLEJE OIL FILTER	1	0,92
8		VENTIL VALVE	1	0,6
9	6000010047	FILTR OLEJE OIL FILTER	1	0,179
12		TRUBKA POJEZDU ZADNÍ 4 TRAVEL PIPE 4	1	0,196
14		PŘÍPOJKA PŘÍMÁ STRAIGHT CONNECTION	1	0,12
15		PŘÍPOJKA PŘÍMÁ STRAIGHT CONNECTION	1	0,065
16		PŘÍPOJKA PŘÍMÁ STRAIGHT CONNECTION	1	0,65
17		PŘÍPOJKA PŘÍMÁ STRAIGHT CONNECTION	2	0,065
18		PŘÍPOJKA PŘÍMÁ STRAIGHT CONNECTION	2	0,052
19		PŘÍPOJKA PŘÍMÁ STRAIGHT CONNECTION	6	0,049
20		PŘÍPOJKA PŘÍMÁ STRAIGHT CONNECTION	1	0,048
21		PŘÍPOJKA PŘÍMÁ STRAIGHT CONNECTION	1	0,048
22		PŘÍPOJKA PŘÍMÁ STRAIGHT CONNECTION	4	0,04
23		PŘÍPOJKA PŘÍMÁ STRAIGHT CONNECTION	2	0,007
24		PŘÍPOJKA PŘÍMÁ STRAIGHT CONNECTION	1	0,04
26		PŘÍPOJKA PŘÍMÁ STRAIGHT CONNECTION	1	0,028
28		REDUKCE REDUCTION	1	0,285
29		REDUKCE REDUCTION	1	0,09
30		REDUKCE REDUCTION	1	0,09
34		SPOJKA PŘÍMÁ STRAIGHT COUPLING	1	0,12
36		SPOJKA ÚHLOVÁ ANGLE COUPLING	1	0,18

Typ stroje / Machine Type: **VT090**Skupina / Group: **354-00-000**

**Seznam náhradních dílů**Název:  
**354. HYDR.HNAC.AGREGÁTU**  
**354. HYDR. OF DRIVING SET**Čís. výkr.  
**10024A**

Poz. Position	Číslo dílu Part Number	Název Part Name	Kusů Pieces used	Hmotnost Weight
37		SPOJKA ÚHLOVÁ ANGLE COUPLING	2	0,12
38		SPOJKA ÚHLOVÁ ANGLE COUPLING	1	0,08
39		SPOJKA ÚHLOVÁ ANGLE COUPLING	2	0,06
41		L-SPOJKA L-COUPLING	4	0,131
43		L-SPOJKA L-COUPLING	1	0,04
45		T-SPOJKA T-COUPLING	1	0,49
46		T-SPOJKA T-COUPLING	1	0,14
48		T-SPOJKA T-COUPLING	1	0,089
49		T-SPOJKA T-COUPLING	1	0,04
51		SPOJKA PŘÍMÁ STRAIGHT COUPLING	1	0,017
53	6000010044	VENTIL VALVE	1	0,22
56		SPOJKA COUPLING	2	0,14
58		PŘÍPOJKA CONNECTION	1	0,18
59		PŘÍPOJKA CONNECTION	1	0,14
61		SPOJKA PŘÍRUBY FLANGE COUPLING	1	0,279
62		SPOJKA PŘÍRUBY FLANGE COUPLING	1	0,173
65		HADICE HOSE	1	
66		HADICE HOSE	1	
67		HADICE HOSE	1	
68		HADICE HOSE	1	
70		HADICE HOSE	1	
71		HADICE HOSE	1	
72		HADICE HOSE	1	
73		HADICE HOSE	1	
74		HADICE HOSE	1	

Typ stroje / Machine Type: **VT090**Skupina / Group: **354-00-000**

**Seznam náhradních dílů**Název:  
**354. HYDR.HNAC.AGREGÁTU**  
**354. HYDR. OF DRIVING SET**Čís. výkr.  
**10024A**

Poz. Position	Číslo dílu Part Number	Název Part Name	Kusů Pieces used	Hmotnost Weight
75		HADICE HOSE	1	
76		HADICE HOSE	1	
77		HADICE HOSE	1	
78		HADICE HOSE	1	
79		HADICE HOSE	1	
80		HADICE HOSE	1	
81		HADICE HOSE	1	
82		HADICE HOSE	1	
85	2912010030	ŠROUB BOLT	6	0,031
86	2912008080	ŠROUB BOLT	2	0,034
87	2912005012	ŠROUB BOLT	2	0,004
89	2933816019	ŠROUB BOLT	2	0,014
91	2692300006	MATICE NUT	6	0,004
93	2125000105	PODLOŽKA WASHER	8	0,004
94	2798000008	PODLOŽKA WASHER	2	0,002
95	2125000053	PODLOŽKA WASHER	2	0,001

**Seznam náhradních dílů**

Název:  
**354. HYDR.HNAC.AGREGÁTU**  
**354. HYDR. OF DRIVING SET**

Čís. výkr.  
**10017A**  
**do v.č. 030**

Poz. Position	Číslo dílu Part Number	Název Part Name	Kusů Pieces used	Hmotnost Weight
1	41433A	PŘÍRUBA SÁNÍ SUCTION FLANGE	1	0,935
2	41471A	KONZOLA VENTILU VALVE BRACE	1	0,227
5	6000010038	JEDNOTKA ŘÍZENÍ DRIVE UNIT	1	5,12
6	6000010050	BLOK OVLÁDÁNÍ CONTROL BLOCK	1	2,9
7	6000010046	FILTR OLEJE OIL FILTER	1	0,92
8		VENTIL VALVE	1	0,6
9	6000010047	FILTR OLEJE OIL FILTER	1	0,179
11		TRUBKA TUBE	1	0,2
12		TRUBKA POJEZDU ZADNÍ 4 TRAVEL PIPE 4	1	0,196
14		PŘÍPOJKA PŘÍMÁ STRAIGHT CONNECTION	1	0,12
15		PŘÍPOJKA PŘÍMÁ STRAIGHT CONNECTION	1	0,065
16		PŘÍPOJKA PŘÍMÁ STRAIGHT CONNECTION	1	0,65
17		PŘÍPOJKA PŘÍMÁ STRAIGHT CONNECTION	2	0,065
18		PŘÍPOJKA PŘÍMÁ STRAIGHT CONNECTION	2	0,052
19		PŘÍPOJKA PŘÍMÁ STRAIGHT CONNECTION	6	0,049
20		PŘÍPOJKA PŘÍMÁ STRAIGHT CONNECTION	1	0,048
21		PŘÍPOJKA PŘÍMÁ STRAIGHT CONNECTION	1	0,048
22		PŘÍPOJKA PŘÍMÁ STRAIGHT CONNECTION	4	0,04
23		PŘÍPOJKA PŘÍMÁ STRAIGHT CONNECTION	2	0,007
24		PŘÍPOJKA PŘÍMÁ STRAIGHT CONNECTION	1	0,04
25		PŘÍPOJKA PŘÍMÁ STRAIGHT CONNECTION	1	0,035
26		PŘÍPOJKA PŘÍMÁ STRAIGHT CONNECTION	1	0,028
28		REDUKCE REDUCTION	1	0,285
29		REDUKCE REDUCTION	1	0,09
30		REDUKCE REDUCTION	1	0,09

Typ stroje / Machine Type: **VT090**Skupina / Group: **354-00-000**

**Seznam náhradních dílů**Název:  
**354. HYDR.HNAC.AGREGÁTU**  
**354. HYDR. OF DRIVING SET**Čís. výkr.  
**10017A**  
**do v.č. 030**

Poz. Position	Číslo dílu Part Number	Název Part Name	Kusů Pieces used	Hmotnost Weight
32		PŘÍPOJKA PŘÍMÁ STRAIGHT CONNECTION	1	0,068
34		SPOJKA PŘÍMÁ STRAIGHT COUPLING	1	0,12
36		SPOJKA ÚHLOVÁ ANGLE COUPLING	1	0,18
37		SPOJKA ÚHLOVÁ ANGLE COUPLING	2	0,12
38		SPOJKA ÚHLOVÁ ANGLE COUPLING	1	0,08
39		SPOJKA ÚHLOVÁ ANGLE COUPLING	2	0,06
41		L-SPOJKA L-COUPLING	4	0,131
42		L-SPOJKA L-COUPLING	1	0,08
43		L-SPOJKA L-COUPLING	1	0,04
45		T-SPOJKA T-COUPLING	1	0,49
46		T-SPOJKA T-COUPLING	1	0,14
48		T-SPOJKA T-COUPLING	1	0,089
49		T-SPOJKA T-COUPLING	1	0,04
51		SPOJKA PŘÍMÁ STRAIGHT COUPLING	1	0,017
53	6000010044	VENTIL VALVE	1	0,22
54	6000010045	VENTIL VALVE	1	0,15
56		SPOJKA COUPLING	2	0,14
58		PŘÍPOJKA CONNECTION	1	0,18
59		PŘÍPOJKA CONNECTION	1	0,14
61		SPOJKA PŘÍRUBY FLANGE COUPLING	1	0,279
62		SPOJKA PŘÍRUBY FLANGE COUPLING	1	0,173
65		HADICE HOSE	1	
66		HADICE HOSE	1	
67		HADICE HOSE	1	
68		HADICE HOSE	1	

Typ stroje / Machine Type: **VT090**Skupina / Group: **354-00-000**



## Seznam náhradních dílů

Název:  
**354. HYDR.HNAC.AGREGÁTU**  
**354. HYDR. OF DRIVING SET**

Čís. výkr.  
**10017A**  
**do v.č. 030**

Poz. Position	Číslo dílu Part Number	Název Part Name	Kusů Pieces used	Hmotnost Weight
69		HADICE HOSE	1	
70		HADICE HOSE	1	
71		HADICE HOSE	1	
72		HADICE HOSE	1	
73		HADICE HOSE	1	
74		HADICE HOSE	1	
75		HADICE HOSE	1	
76		HADICE HOSE	1	
77		HADICE HOSE	1	
78		HADICE HOSE	1	
79		HADICE HOSE	1	
80		HADICE HOSE	1	
81		HADICE HOSE	1	
82		HADICE HOSE	1	
85	2912010030	ŠROUB BOLT	6	0,031
86	2912008080	ŠROUB BOLT	2	0,034
87	2912005012	ŠROUB BOLT	2	0,004
89	2933816019	ŠROUB BOLT	2	0,014
91	2692300006	MATICE NUT	6	0,004
93	2125000105	PODLOŽKA WASHER	8	0,004
94	2798000008	PODLOŽKA WASHER	2	0,002
95	2125000053	PODLOŽKA WASHER	2	0,001

Typ stroje / Machine Type: **VT090**

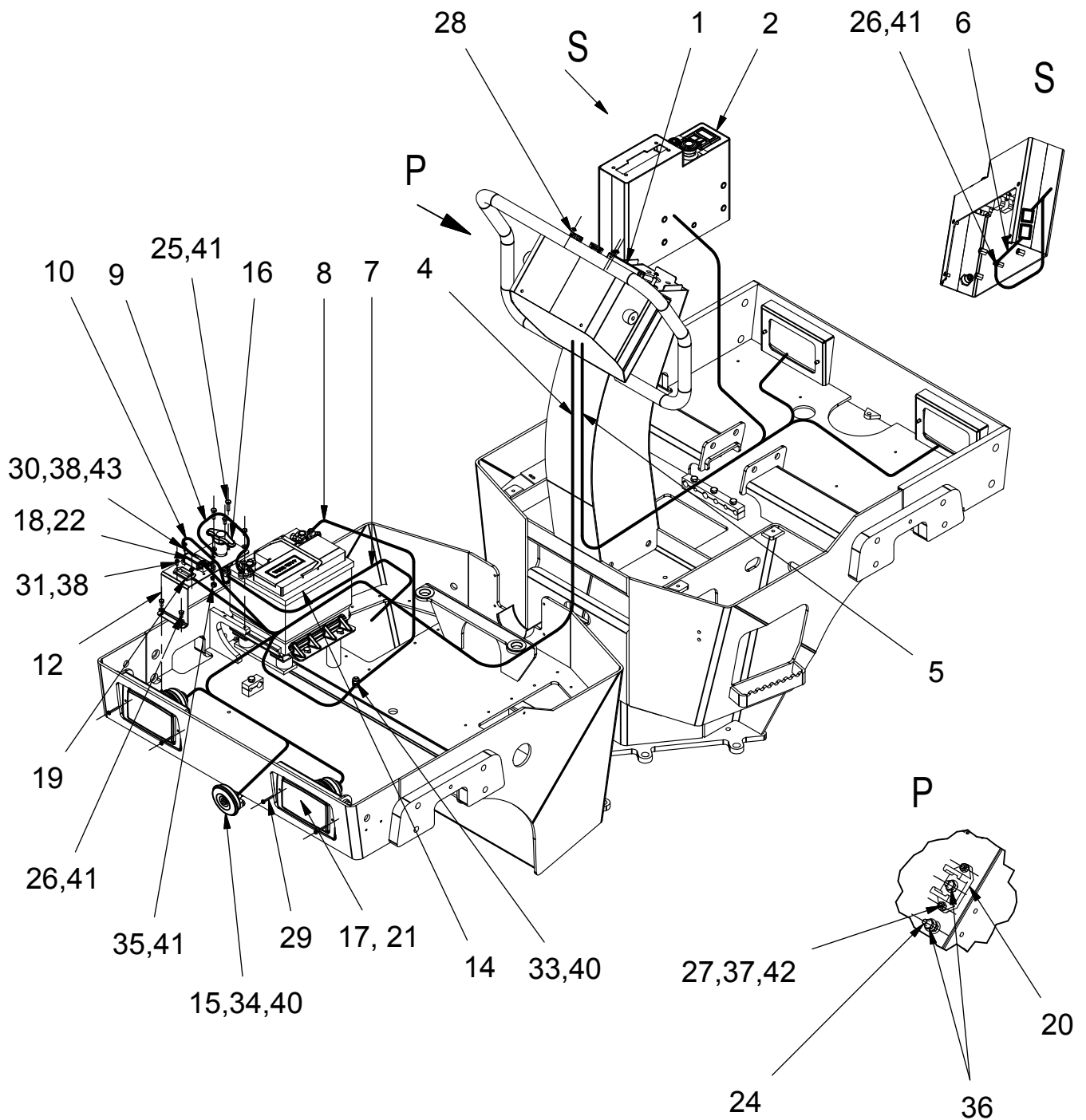
Skupina / Group: **354-00-000**



Název / Part Name:

# INSTALACE ELEKTRICKÁ / ELECT. INSTALATION

Čís. výkr.  
20087A



**Seznam náhradních dílů**

Název:

**404. INSTALACE ELEKTRICKÁ  
404. ELECT. INSTALATION**

Čís. výkr.

**20087A**

Poz. Position	Číslo dílu Part Number	Název Part Name	Kusů Pieces used	Hmotnost Weight
1	31054A	DESKA PŘÍSTROJOVÁ DASHBOARD	1	
2	41644A	PANEL OVLÁDACÍ CONTROL PANEL	1	
4		SVAZEK 1 HARNESS 1	1	
5		SVAZEK 2 HARNESS 2	1	
6		SVAZEK 3 HARNESS 3	3	
7		VODIČ CABLE	1	
8		VODIČ CABLE	1	
9		VODIČ CABLE	1	
10		VODIČ CABLE	1	
12	31063A	PLECH ODPOJOVAČE SHEET DISCONNECTING	1	0,352
14	6020002194	AKUMULÁTOR BATTERY	1	10,85
15	6020003702	HOUKAČKA HORN	1	0,227
16	6180050050	ODPOJOVAČ AKU MASTER SWITCH	1	0,173
17	6020003121	SVĚTLOMET PRACOVNÍ WORKING HEADLIGHT	2	0,142
18		POJISTKOVÁ SKŘÍŇKA FUSE BOX	1	0,03
19	6000000090	POČÍTADLO MOTOHODIN HOUR METER	1	0,022
20		KONTAKT PEVNÝ CONTACT	1	0,021
21	6020003176	ŽÁROVKA BULB	2	0,006
22		VLOŽKA POJISTKOVÁ SAFETY PIECE INSERT	1	0,004
24	2967006025	ŠROUB BOLT	1	0,008
25	2933006020	ŠROUB BOLT	2	0,007
26	2933006010	ŠROUB BOLT	5	0,004
27	2798505016	ŠROUB BOLT	2	0,004
28	2738005012	ŠROUB BOLT	4	0,003
29	2798504030	ŠROUB BOLT	8	0,004

Typ stroje / Machine Type: **VT090**Skupina / Group: **404-00-000**

**Seznam náhradních dílů**

Název:

**404. INSTALACE ELEKTRICKÁ  
404. ELECT. INSTALATION**

Čís. výkr.

**20087A**

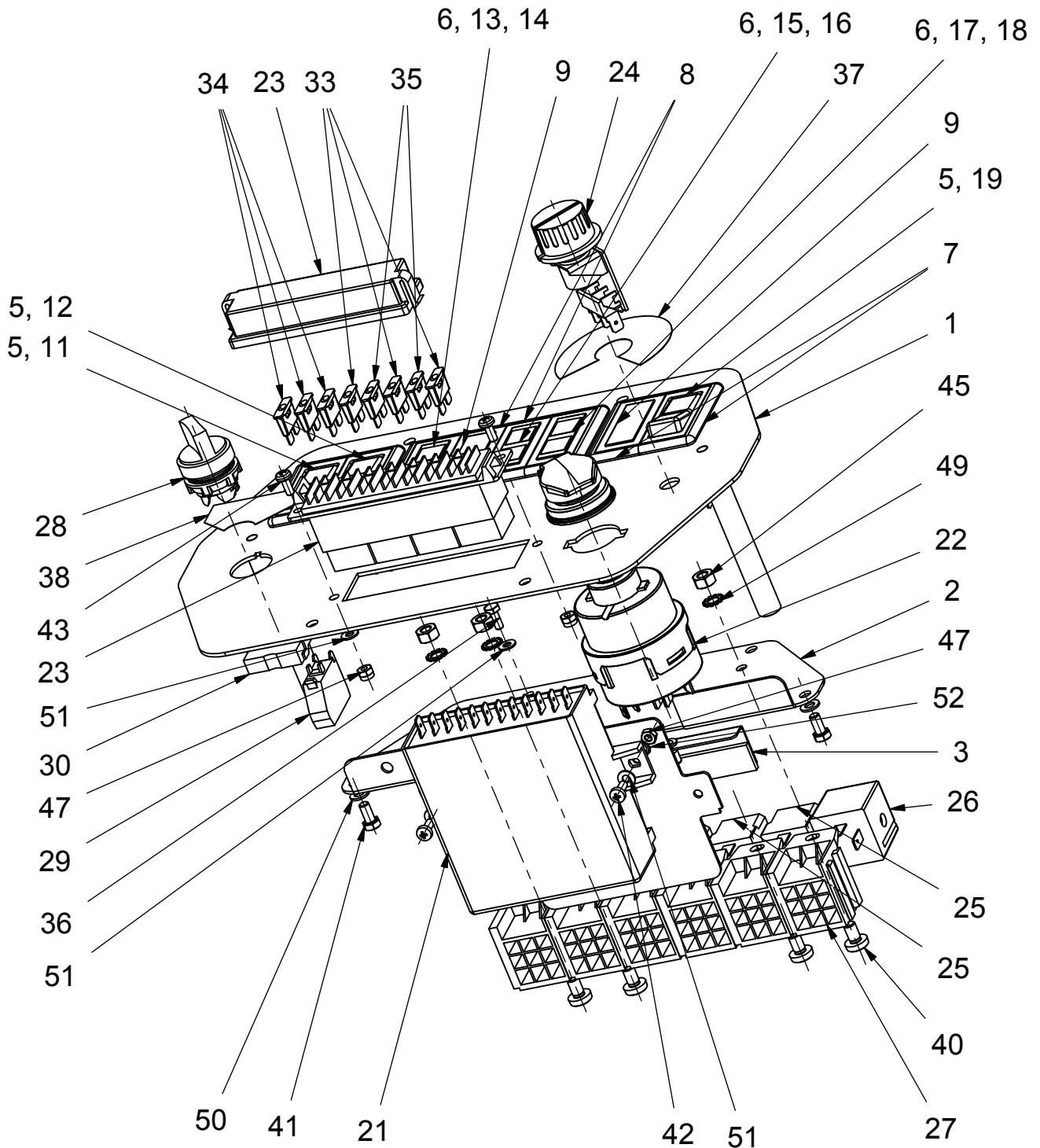
Poz. Position	Číslo dílu Part Number	Název Part Name	Kusů Pieces used	Hmotnost Weight
30	2798504016	ŠROUB BOLT	2	0,002
31	2798504010	ŠROUB BOLT	2	0,002
33	2985000008	MATICE SAMOJISTNÁ LOCKING NUT	1	0,007
34	2934000008	MATICE NUT	1	0,006
35	2985000006	MATICE SAMOJISTNÁ LOCKING NUT	2	0,003
36	2692300006	MATICE S PŘÍRUBOU FLANGE NUT	3	0,004
37	2934000005	MATICE NUT	2	0,002
38	2985000004	MATICE SAMOJISTNÁ LOCKING NUT	4	0,001
40	2125000084	PODLOŽKA WASHER	2	0,002
41	2125000064	PODLOŽKA WASHER	9	0,001
42	2125000053	PODLOŽKA WASHER	2	0,001
43	2125000043	PODLOŽKA WASHER	2	0,001



Název / Part Name:

# DESKA PŘÍSTROJOVÁ / DASHBOARD

Čís. výkr.  
31054A



**Seznam náhradních dílů**

Název:

**404-01. INSTALACE ELEKTRICKÁ - DESKA PŘÍSTROJOVÁ****404-01. ELECT. INSTALATION - DASHBOARD**

Čís. výkr.

**31054A**

Poz. Position	Číslo dílu Part Number	Název Part Name	Kusů Pieces used	Hmotnost Weight
1	31055A	DESKA PŘÍSTROJOVÁ DASHBOARD	1	0,866
2	41622A	PLECH INSTALACE INSTALATION PLATE	1	0,356
3	41623A	LIŠTA POJISTNÁ SAFETY BAR	1	0,042
5		SPÍNAČ SWITCH	3	0,024
6		REFLEKTOR HEADLIGHT	3	0,018
7		RÁMEČEK KONCOVÝ ENDING FRAME	6	0,008
8		RÁMEČEK STŘEDOVÝ CENTRAL FRAME	2	0,007
9		KRYTKA COVER	2	0,002
11		ŠTÍTEK (ZELENÝ) RATING PLATE (GREEN)	1	0,001
12		ŠTÍTEK (ŽLUTÝ) RATING PLATE (YELLOW)	1	0,001
13		ŠTÍTEK (ČERVENÝ) RATING PLATE (RED)	1	0,001
14		ŠTÍTEK (ČERVENÝ) RATING PLATE (RED)	1	0,001
15		ŠTÍTEK (ČERVENÝ) RATING PLATE (RED)	1	0,001
16		ŠTÍTEK (ORANŽOVÝ) RATING PLATE (ORANGE)	1	0,001
17		ŠTÍTEK (ZELENÝ) RATING PLATE (GREEN)	1	0,001
18		ŠTÍTEK (ŽLUTÝ) RATING PLATE (YELLOW)	1	0,001
19		ŠTÍTEK (ORANŽOVÝ) RATING PLATE (ORANGE)	1	0,001
21		ČASOVAČ BRZDY UNIVERZÁLNÍ UNIVERSAL TIMER	1	0,321
22		SKŘÍŇKA SPÍNACÍ CLOSING BOX	1	0,146
23		SKŘÍŇKA POJISTKOVÁ FUSE BOX	1	0,098
24		POTENCIOMETR POTENTIOMETER	1	0,038
25		RELÉ RELAY	5	0,036
26		RELÉ AKUSTICKÁ SIGNALIZACE ACOUSTIC RELAY	1	0,017
27		PATICE RELÉ RELAY BASE	6	0,017
28		HLAVICE HEAD	1	0,016

Typ stroje / Machine Type: **VT090**Skupina / Group: **404-01-000**

**Seznam náhradních dílů**

Název:

**404-01. INSTALACE ELEKTRICKÁ - DESKA PŘÍSTROJOVÁ****404-01. ELECT. INSTALATION - DASHBOARD**

Čís. výkr.

**31054A**

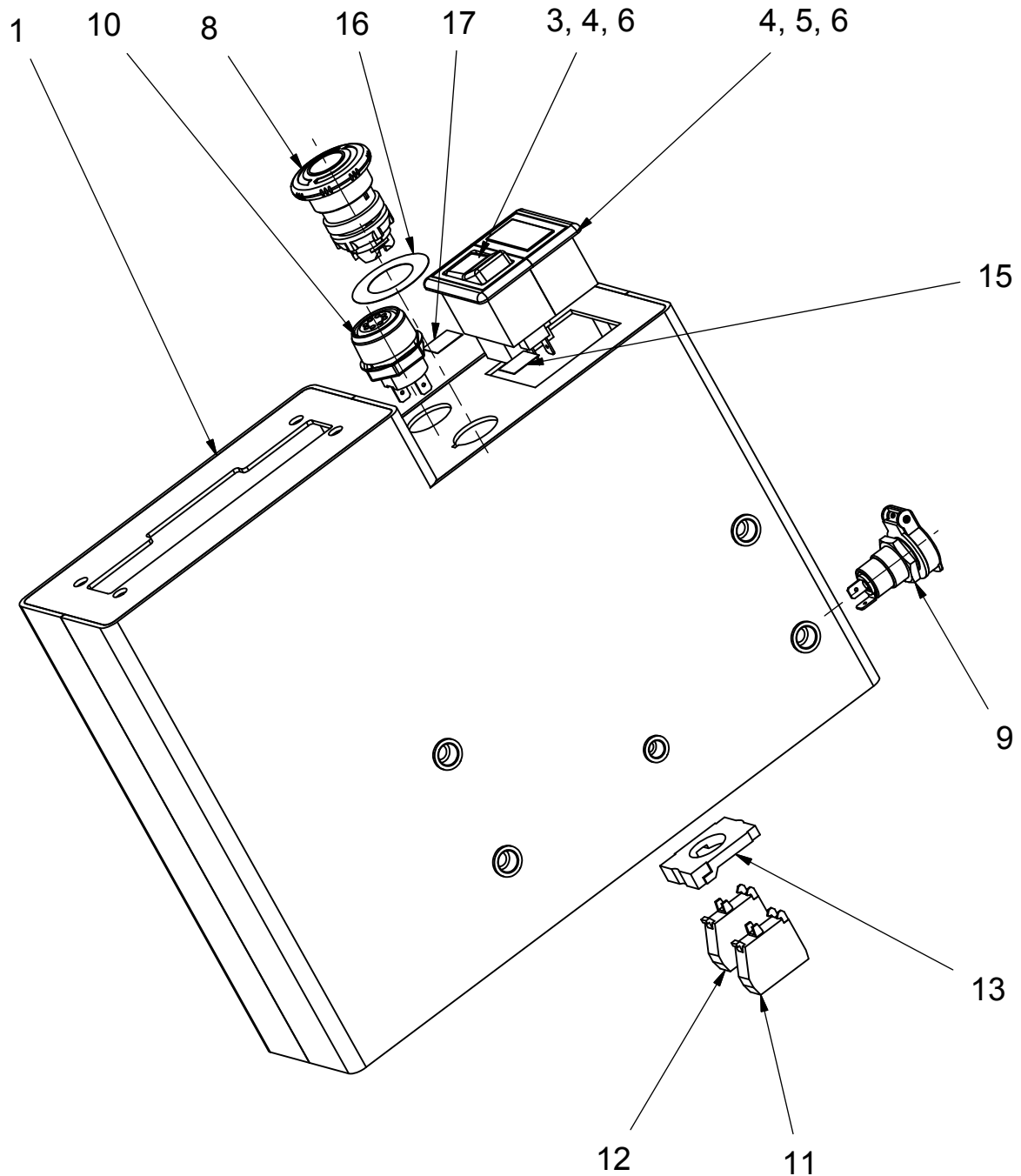
Poz. Position	Číslo dílu Part Number	Název Part Name	Kusů Pieces used	Hmotnost Weight
29		KONTAKT (ZELENÝ) CONTACT (GREEN)	1	0,009
30		DÍL SPOJOVACÍ CONNECTION PIECE	1	0,006
33		POJISTKA 15 A FUSE 15 A	3	0,001
34		POJISTKA 10 A FUSE 10 A	3	0,001
35		POJISTKA 7,5 A FUSE 7,5 A	2	0,001
37	9300000247	SYMBOL SYMBOL	1	0,001
38	9300000249	SYMBOL SYMBOL	1	0,001
40	2798506010	ŠROUB BOLT	4	0,005
41	2933005010	ŠROUB BOLT	2	0,003
42	2933004010	ŠROUB BOLT	2	0,002
43	2798504010	ŠROUB BOLT	4	0,002
45	2934000006	MATICE NUT	4	0,003
46	2934000004	MATICE NUT	2	0,002
47	2985000004	MATICE SAMOJISTNÁ LOCKING NUT	2	0,002
49		PODLOŽKA OZUBENÁ TOOTHED WASHER	4	0,001
50	2125000053	PODLOŽKA WASHER	2	0,001
51	2125000043	PODLOŽKA WASHER	8	0,001
52		PODLOŽKA OZUBENÁ TOOTHED WASHER	2	0,001

Typ stroje / Machine Type: **VT090**Skupina / Group: **404-01-000**



Název / Part Name:  
**PANEL OVLÁDÁNÍ / CONTROL PANEL**

Čís. výkr.  
41644A





### Seznam náhradních dílů

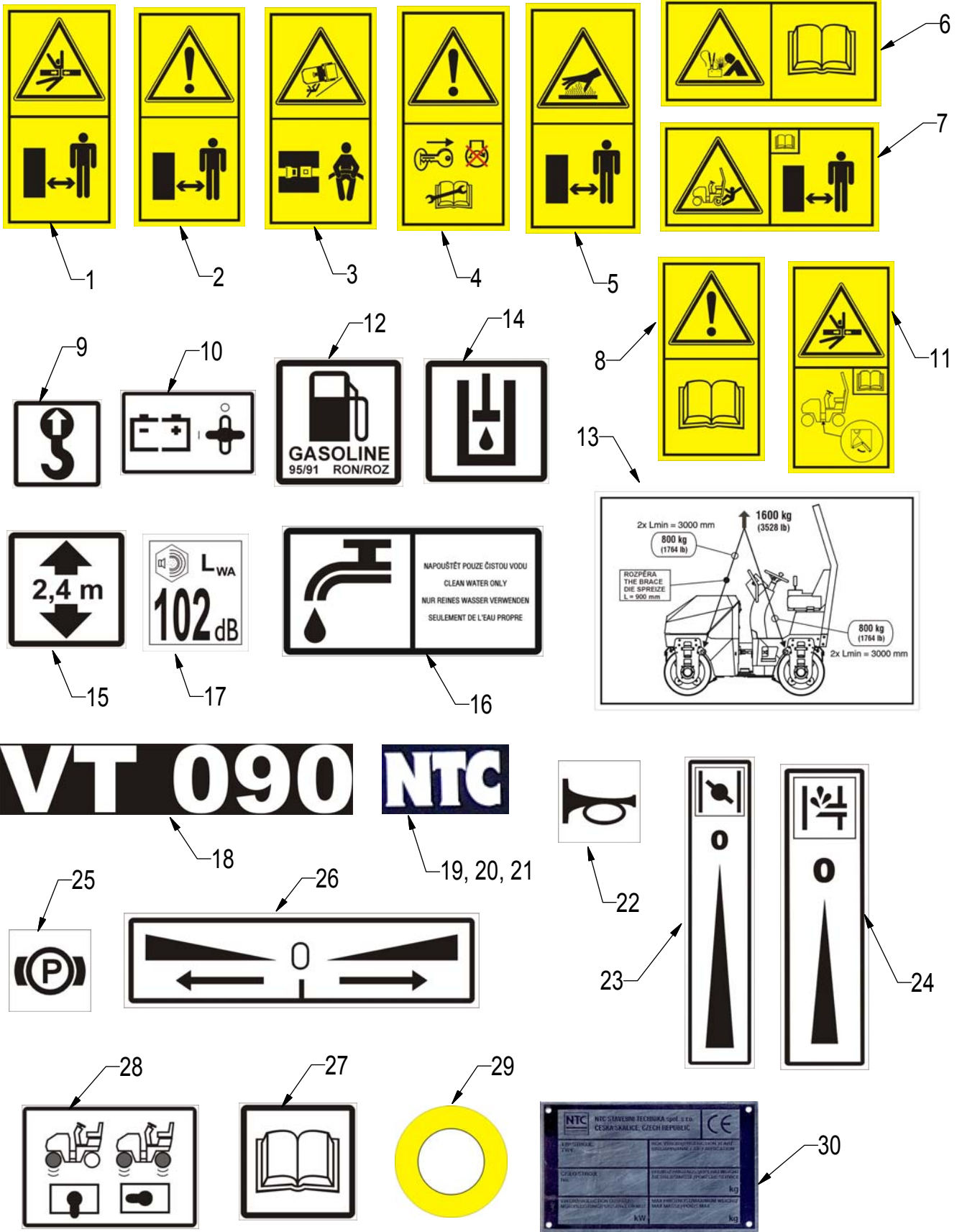
Název:

**404-02. INSTALACE ELEKTRICKÁ - PANEL OVLÁDÁNÍ****404-02. ELECT. INSTALATION - CONTROL PANEL**

Čís. výkr.

**41644A**

Poz. Position	Číslo dílu Part Number	Název Part Name	Kusů Pieces used	Hmotnost Weight
1		SPÍNAČ SWITCH	1	0,024
2		RÁMEČEK KONCOVÝ ENDING FRAME	2	0,008
3		KRYTKA COVER	1	0,002
4		ŠTÍTEK RATING PLATE	1	0,001
6	6020002138	TLAČÍTKO PUSH BUTTON	1	0,032
7	6020114320	ZÁSUVKA MONTÁŽNÍ LAMP SOCKET	1	0,021
8	6020200220	TLAČÍTKO PUSH BUTTON	1	0,015
9	6020002139	KONTAKT (ČERVENÝ) CONTACT (RED)	1	0,009
10	6020002140	KONTAKT (ZELENÝ) CONTACT (GREEN)	1	0,009
11	6020002141	DÍL SPOJOVACÍ CONNECTION PIECE	1	0,006
13	9300000245	SYMBOL SYMBOL	1	
14	9300000263	SYMBOL SYMBOL	1	
15	9300000239	SYMBOL SYMBOL	1	



**Seznam náhradních dílů**Název:  
**510. ŠTÍTKY A NÁPISY**  
**510. SIGN**Čís. výkr.  
**10019A**

Poz. Position	Číslo dílu Part Number	Název Part Name	Kusů Pieces used	Hmotnost Weight
1	9300000256	SYMBOL SYMBOL	2	
2	9300000258	SYMBOL SYMBOL	2	
3	9300000261	SYMBOL SYMBOL	1	
4	9300000259	SYMBOL SYMBOL	1	
5	9300000254	SYMBOL SYMBOL	1	
6	9300000257	SYMBOL SYMBOL	1	
7	9300000262	SYMBOL SYMBOL	1	
8	9300000253	SYMBOL SYMBOL	1	
9	9300000241	SYMBOL SYMBOL	4	
10	9300000242	SYMBOL SYMBOL	1	
11	9300000260	SYMBOL SYMBOL	1	
12	9300000237	SYMBOL SYMBOL	1	
13	9300000235	SYMBOL SYMBOL	1	
14	9300000240	SYMBOL SYMBOL	1	
15	9300000252	SYMBOL SYMBOL	1	
16	9300000251	SYMBOL SYMBOL	1	
17	9300000234	SYMBOL SYMBOL	1	
18	9300000310	SYMBOL SYMBOL	2	
19	9300000307	SYMBOL SYMBOL	1	
20	9300000308	SYMBOL SYMBOL	1	
21	9300000309	SYMBOL SYMBOL	1	
22	9300000239	SYMBOL SYMBOL	1	
23	9300000243	SYMBOL SYMBOL	1	
24	9300000244	SYMBOL SYMBOL	1	
25	9300000245	SYMBOL SYMBOL	1	

Typ stroje / Machine Type: **VT090**Skupina / Group: **510-00-000**



## Seznam náhradních dílů

Název:  
**510. ŠTÍTKY A NÁPISY**  
**510. SIGN**

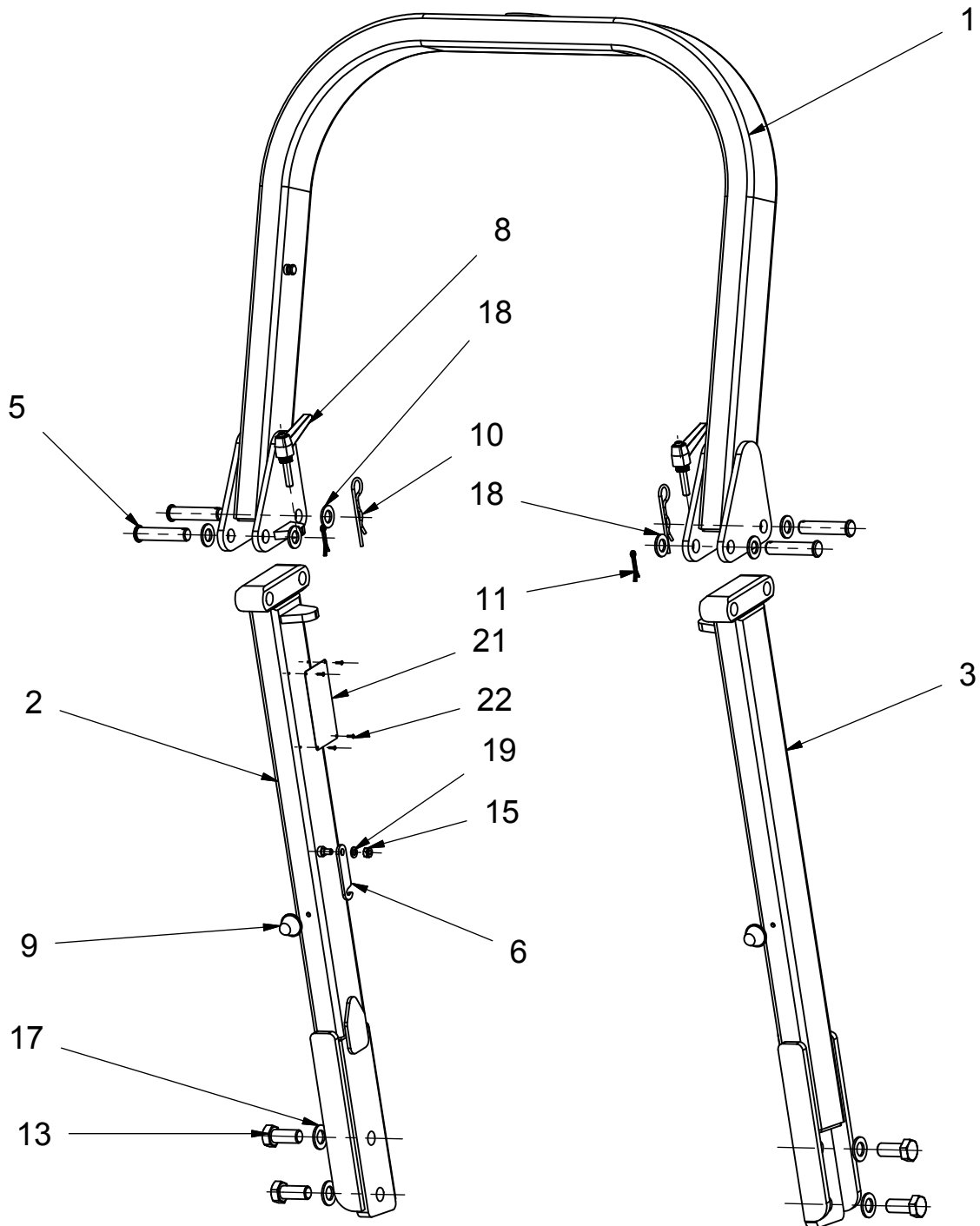
Čís. výkr.  
**10019A**

Poz. Position	Číslo dílu Part Number	Název Part Name	Kusů Pieces used	Hmotnost Weight
<b>26</b>	9300000246	SYMBOL SYMBOL	1	
<b>27</b>	9300000248	SYMBOL SYMBOL	1	
<b>28</b>	9300000250	SYMBOL SYMBOL	1	
<b>29</b>	9300000263	SYMBOL SYMBOL	1	
<b>30</b>	9300000100	SYMBOL SYMBOL	1	
<b>31</b>	3010010003	ŠTÍTEK RATING PLATE	1	
<b>32</b>	2733724100	NÝT TRHACÍ TEAR-OFF RIVER	4	



Název / Part Name:  
**ROPS SKLOPNÝ / FRAME ROPS**

Čís. výkr.  
**20073A**





Název:  
**575. ROPS SKLOPNÝ**  
**575. SWING FRAME ROPS**

Čís. výkr.  
**20073A**

### Seznam náhradních dílů

Poz. Position	Číslo dílu Part Number	Název Part Name	Kusů Pieces used	Hmotnost Weight
1	31083A	OBLOUK KNEEPIPE	1	24,630
2	31085A	NOHA LEVÁ LEFT FOOT	1	14,53
3	31087A	NOHA PRAVÁ RIGHT FOOT	1	14,51
5	41472A	ČEP ROPSU PIN ROPS	4	0,202
6	41466A	ZÁPADKA CATCH	1	0,049
8	4014014028	PÁKA REGUL. REGULATION LEVER	2	0,266
9	4200007616	GUMOKOV RUBBER MOUNTING	2	0,018
10	2200000001	ZÁVLAČKA PRUŽNÁ SPLIT PIN	2	0,022
11	2940005032	ZÁVLAČKA SPLIT PIN	2	0,006
13	2933020045	ŠROUB BOLT	4	0,183
15	2985000008	MATICE SAMOJISTNÁ NUT	1	0,007
17	2125000210	PODLOŽKA WASHER	4	0,017
18	2125000190	PODLOŽKA WASHER	8	0,015
19	2125000084	PODLOŽKA WASHER	1	0,002
21	3010010002	ŠTÍTEK ROPS TABLET ROPS	1	0,011
22	2733724100	NÝT TRHACÍ TEAR-OFF RIVER	4	0,001

Typ stroje / Machine Type: **VT090**

Skupina / Group: **575-00-000**