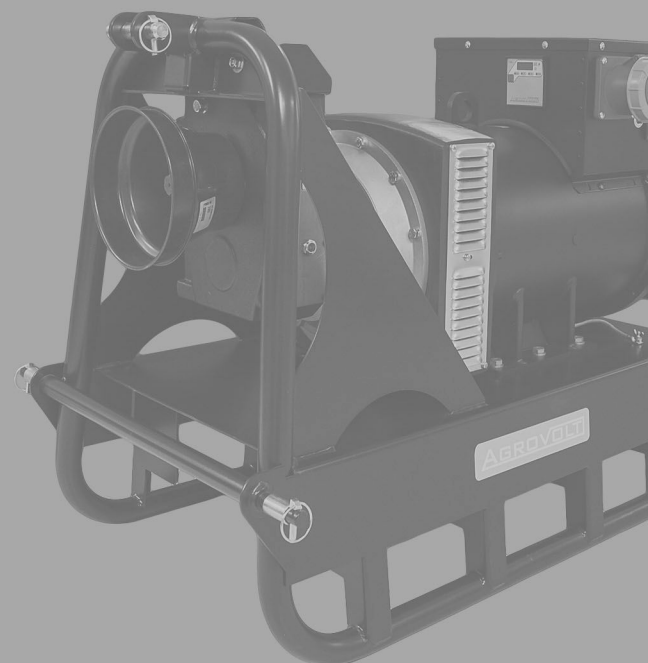


AGROVOLT

ROLNICZE AGREGATY PRĄDOTWÓRCZE



INSTRUKCJA OBSŁUGI

INSTRUKCJA ORYGINALNA

JĘZYK POLSKI

1. WSTĘP

Szanowny Kliencie dziękujemy za obdarzenie nas zaufaniem i zakup wysokiej jakości agregatu prądotwórczego marki FOGO®. Jesteśmy przekonani, iż przy współpracy z czołowymi producentami podzespołów na świecie oraz zastosowaniu innowacyjnych rozwiązań technologicznych stworzyliśmy produkt, który wyznacza miary postępu w zakresie bezpieczeństwa i niezawodności. Mamy nadzieję, że znajdzie on Państwa uznanie w codziennym użytkowaniu, a duży zapas energii zagwarantuje długotrwałą, bezawaryjną pracę.



Przed pierwszym uruchomieniem agregatu należy koniecznie zapoznać się z instrukcją obsługi!

Bezpieczeństwo użytkownika i wszystkich przebywających w pobliżu urządzenia jest bardzo ważne. W instrukcji oraz na zespole prądnicowym umieszczone zostały informacje, z którymi należy się zapoznać, aby uniknąć niebezpiecznych wypadków, a jednocześnie zapewnić prawidłową obsługę i konserwację, wpływając na zwiększenie żywotności agregatu.

FOGO Sp. z o.o.

W celu potwierdzenia, że produkowane przez naszą firmę agregaty prądotwórcze spełniają unijne wymogi bezpieczeństwa, poddaliśmy nasz produkt procedurze oceny zgodności, zewnętrznej Jednostce Notyfikowanej.

Agregaty marki FOGO® spełniają wszystkie normy europejskie i inne specjalistyczne wymogi w zakresie budowy, bezpieczeństwa obsługi jak i ochrony środowiska.
Do każdego urządzenia załączamy deklarację zgodności „CE”.



2. PODSTAWOWE ZASADY UŻYTKOWANIA

- Należy stosować ciągniki o odpowiednim zapasie mocy, w doborze ciągnika prosimy kierować się wartościami minimalnych mocy podanych w tabeli 1 wartości elektrycznych i mechanicznych.
- Nie wolno przekraczać obrotów wałka podanych w tabeli (wartości elektrycznych i mechanicznych). Przekroczenie obrotów wałka może spowodować uszkodzenie uzwojeń wirnika prądnicy oraz wskaźnika wartości elektrycznych a w konsekwencji utratę gwarancji.
- Nie należy zatrzymywać i uruchamiać agregatu gdy do gniazd podłączone są odbiorniki lub gdy wyłączniki są w pozycji załączonej "ON".
- Jeżeli agregat zostanie zatrzymany z przyczyn niezależnych od operatora, np. w przypadku braku paliwa, należy natychmiast odłączyć wszystkie odbiorniki. Nie zastosowanie się do tego zalecenia może utrudnić lub uniemożliwić ponowne uruchomienie agregatu.
- Agregaty wyposażone są w przeciwporażeniowe zabezpieczenie różnicowoprądowe. Wadliwa instalacja lub błędne podłączenie może powodować wyłączenie zasilania odbiorników.
- Agregat podczas pracy powinien stać na ziemi.
- Podczas transportu agregatu za pomocą ciągnika, należy odłączyć wałek odbioru mocy W.O.M.
- Nie uruchamiać agregatu prądotwórczego w środowisku ułatwiających się gazów, oparów farb, rozcieńczalników lub innych łatwopalnych materiałów.
- Nie uruchamiać agregatu prądotwórczego w stanie mokrym lub zawilgoconym, **grozi to porażeniem prądem elektrycznym a nawet śmiercią!!!**
- Przed rozpoczęciem pracy dokonać sprawdzenia stanu technicznego agregatu, w tym szczególnie osłon ochronnych i izolacji przewodów
- Nie dotykać elementów wirujących w czasie pracy urządzenia może **grozić to uszkodzeniem kończyn lub utratą zdrowia!!!**
- W czasie pracy agregatu uważać na przebywające w pobliżu dzieci i zwierzęta
- Nie zalewać agregatu olejem niezgodnym z instrukcją obsługi lub nieodpowiednią jego ilością i jakością (poziom oleju należy sprawdzić po każdych 50 godzinach pracy, w przypadku ubytku uzupełnić olejem o tych samych parametrach)



UWAGA: ZASTOSOWANIE SIĘ DO POWYŻEJ PODANYCH ZASAD NIE ZWALNIA Z OBOWIĄZKU ZAPOZNANIA SIĘ Z INSTRUKCJĄ OBSŁUGI. DLA PRAWIDŁOWEJ I BEZAWARYJNEJ PRACY AGREGATU, NALEŻY STOSOWAĆ SIĘ DO WSZYSTKICH ZALECEŃ ZAWARTYCH W NINIEJSZEJ INSTRUKCJI.

FIRMA FOGO Sp. z o.o. NIE PONOSI ODPOWIEDZIALNOŚCI ZA SZKODY MATERIAŁOWE I OBRAŻENIA U OSÓB POWSTAŁE W WYNIKU NIEPRAWIDŁOWEJ EKSPLOATACJI NINIEJSZEGO URZĄDZENIA, EKSPLOATACJI NIEZGODNEJ Z ZALECENIAMI INSTRUKCJI OBSŁUGI I EKSPLOATACJI BEZ ZACHOWANIA ŚRODKÓW OSTROŻNOŚCI STOSOWNYCH DLA PRACY Z URZĄDZENIAMI ELEKTRYCZNYMI ORAZ WBRĘW OBOWIĄZUJĄCYM PRZEPISOM BEZPIECZEŃSTWA.



PRZED URUCHOMIENIEM NALEŻY UZIEMIĆ AGREGAT

Instrukcja obsługi stanowi integralną część agregatu prądowórczego i należy się do niej odwoływać przed, w trakcie oraz po użyciu urządzenia.

Przeczytaj niniejszą instrukcję w całości zanim rozpoczniesz korzystać z agregatu, co ułatwi Ci jego wydajną eksploatację.

Przestrzeganie zaleceń tej instrukcji obsługi, wraz z odpowiednim poziomem doświadczenia operatora, zapewni bezpieczną eksploatację agregatu prądowórczego.

Niniejsza instrukcja obsługi została sporządzona zgodnie z wymaganiami normy 2006/42/EC wraz z jej późniejszymi poprawkami.

Szczególny nacisk w treści instrukcji obsługi położono na zalecenia bezpieczeństwa oraz środki ostrożności.

Instrukcja obsługi powinna być zachowana do czasu złomowania agregatu; powinna być zawsze łatwo dostępna i chroniona przed zniszczeniem (przechowywana w suchym miejscu), aby operator mógł się do niej odwołać w dowolnym momencie eksploatacji urządzenia

3. GWARANCJA

Firma FOGO Sp. z o.o. gwarantuje jakość, bezpieczeństwo oraz wydajność swoich produktów, pod warunkiem ich prawidłowej eksploatacji.

Okres gwarancji obejmującej wady oraz awarie agregatu prądowórczego powstałe w wyniku defektów konstrukcyjnych lub materiałowych wynosi 24 miesiące od daty zakupu agregatu prądowórczego. W żadnym razie nie przewiduje się przedłużenia okresu gwarancji, nawet, jeżeli agregat nie był przez pewien czas używany.

Jeżeli w trakcie okresu gwarancyjnego zostaną ujawnione defekty w wykonaniu lub materiałach, firma FOGO Sp. z o.o. naprawi lub wymieni wadliwe części we własnym zakresie w możliwie najkrótszym czasie. O wystąpieniu usterki należy powiadomić gwaranta natychmiast po jej wystąpieniu pod rygorem nie uznania roszczenia gwarancyjnego. Praca związana z usunięciem wady, przeprowadzane na koszt FOGO Sp. z o.o. muszą odbyć się w fabryce producenta. Roszczenie gwarancyjne nie zostanie uznane, zaś gwarancja zostanie unieważniona, jeżeli wada, usterka lub awaria powstała w wyniku eksploatacji agregatu niezgodnej z jego przeznaczeniem, w szczególności niezgodnej z zaleceniami niniejszej instrukcji obsługi. Podstawą do unieważnienia gwarancji oraz nie uznania wszelkich roszczeń gwarancyjnych są również nieautoryzowane zmiany techniczne wprowadzone do agregatu przez użytkownika, przysłanie urządzenia do naprawy w stanie rozmontowanym, a także zniszczenie tabliczki znamionowej. Dostarczając agregat do naprawy gwarancyjnej użytkownik jest zobowiązany postępować zgodnie z procedurą opisaną w instrukcji prądnic agregatu.

4. INFORMACJE TECHNICZNE

Generator jest urządzeniem elektrycznym stworzonym w celu przetworzenia energii mechanicznej w elektryczną.

W tym wypadku energia mechaniczna uzyskiwana jest z przyłącza traktora za pomocą łącz kardana.

Kardan podłączony jest do przekładni, która przystosowuje obroty traktora do tych wymaganych przez generator.

Napięcie i częstotliwość uzyskiwane za pomocą generatora zależą bezpośrednio od jego obrotów: dlatego też muszą być one utrzymywane na stałym poziomie niezależnie od obciążenia.

UWAGA: Zalecamy stosowanie ciągników o mocach podanych w Tabeli 1 wartości elektrycznych i mechanicznych, w takim przypadku system regulujący obroty traktora powoduje nieznaczny spadek obrotów pomiędzy biegiem jałowym a nominalnym obciążeniem. Dlatego też zaleca się ustawić obroty na biegu jałowym 3-4% powyżej obrotów nominalnych, to znaczy, że obroty na wałku ciągnika powinny być tak ustawione, aby częstościomierz na panelu kontrolnym wskazywał 52 Hz (=50Hz + 4%). Przy takim ustawieniu obrotów napięcie jałowe wynosić będzie 400-410V (w agregatach bez AVR).

W przypadku ciągnika o mocy niższej niż zalecana, należy sprawdzać obroty przy każdej zmianie obciążenia agregatu, w przeciwnym wypadku zmiana obrotów może spowodować spadek lub wzrost napięcia, powodujący uszkodzenie agregatu lub podłączonych odbiorników.

Prądnica jest samowzbudna z samoczynną regulacją napięcia. System regulujący pozwala utrzymać napięcie (przy stałych obrotach i zrównoważonym obciążeniu) w granicach +/-5% dla prądnic bez AVR, +/-1% z AVR.

Uzwojenia generatora są fabrycznie połączone w gwiazdę. Pozwala to na zasilanie odbiorników trójfazowych o napięciu 400 V przez podłączenie do trzech zacisków U1-V1-W1, oraz jednofazowych 220V poprzez podłączenie do jednego z powyższych trzech oraz zacisku neutralnego. Moc znamionowa osiągalna jest tylko dla 3 faz, maksymalna moc 1fazowa jaką można odebrać to 40% mocy znamionowej.

Obciążenie odbiornikiem jednofazowym powoduje znaczną niesymetrię pomiędzy wszystkimi trzema fazami prądnicy, zatem zasilając jednocześnie odbiorniki jednofazowe i trójfazowe upewnij się, że

wszystkie trzy fazy są obciążone równomiernie.

Urządzenie posiada stopień ochrony IP23. Oznacza to iż jest chronione przeciwko ciałom stałym o średnicy powyżej 12mm (np. palec), oraz wodzie kapiącej pionowo.

Urządzenie nie jest przystosowane do pracy bez zadaszenia podczas opadów deszczu.

W takim przypadku należy zapewnić odpowiednią ochronę (zadaszenie) zapewniając jednocześnie odpowiedni obieg powietrza.

Moc znamionowa gwarantowana jest przy temperaturze otoczenia do 40°C.

5. INSTALACJA

AGROVOLT jest urządzeniem elektrycznym, które musi być obsługiwane, instalowane, uruchamiane, nadzorowane i naprawiane **wyłącznie przez wykwalifikowanych specjalistów**, którzy muszą:

- Odbyć szczegółowe przeszkolenie techniczne
- Znać i rozumieć zasadę działania agregatu prądotwórczego
- Znać zasady bezpiecznej eksploatacji agregatu prądotwórczego i innych urządzeń elektrycznych.

Agregat prądotwórczy typu AGROVOLT podłącza się do innego urządzenia mechanicznego. Dlatego wymagane jest, aby operator agregatu znał i rozumiał zasady bezpiecznej eksploatacji tego urządzenia mechanicznego. W szczególności dotyczy to zabezpieczenia przed przypadkowym kontaktem z ruchomymi częściami przegubu oraz elementami pod napięciem.

6. PODSTAWOWA OBSŁUGA I PRZECHOWYWANIE

6.1 Po dostawie należy sprawdzić czy urządzenie nie zostało uszkodzone podczas transportu.

6.2 Podczas przenoszenia należy używać sprzętu posiadającego odpowiedni udźwig. Nie przedziurawiać opakowania i chronić przed deszczem oraz wilgocią. **Podczas przewozu odłączyć wał odbioru mocy, aby uniknąć uszkodzenia kardana lub jego przyłączy do traktora bądź generatora.**

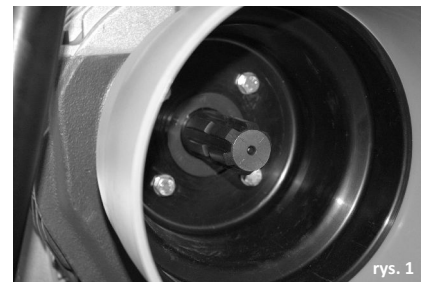
6.3 Podczas rozpakowywania wszystkie materiały pakunkowe muszą być trzymane z dala od dzieci, jako iż stanowią potencjalne zagrożenie.

6.4 Urządzenie należy przechowywać w zadaszonym, czystym i suchym pomieszczeniu. Przed uruchomieniem po długich okresach bezruchu zaleca się sprawdzić izolację wszystkich okablowań. **Rezystancja powinna wynosić powyżej 1 MΩ.**

W przeciwnym razie należy maszynę wysuszyć w temperaturze ok. 50-60°C.

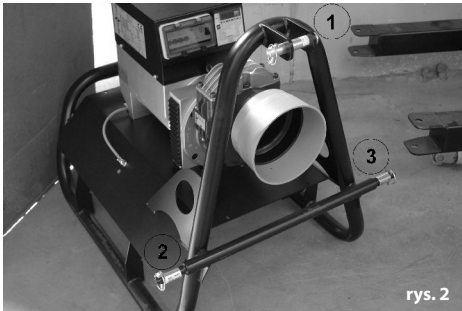
7. ROZRUCH

7.1 Przed rozruchem sprawdzić:

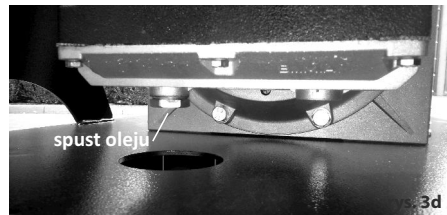
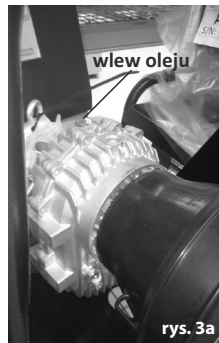
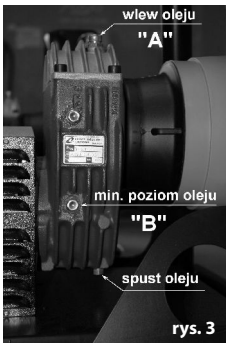


rys. 1

- a) czy kaptur ochronny rys.1 jest zamocowany w dobrym stanie i odpowiednio zabezpieczony. Kaptur musi zakrywać zamocowanie kardana na co najmniej 50mm i musi zapobiegać przypadkowemu kontaktowi z ruchomymi częściami,
- b) czy wirnik generatora oraz zamocowanie przekładni są ustawione w osi z wałkiem mocy ciągnika,
- c) czy zaczepy mocujące 3 punkty rys.2 są dokładnie zamocowane i zabezpieczone do odpowiednich mocowań. **Urządzenie nieprawidłowo zamocowane może upaść i spowodować poważne zagrożenie dla użytkownika.**



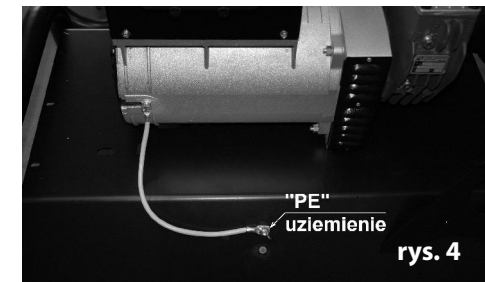
7.2 Przy pierwszym rozruchu przekładnia musi być zalana olejem 0,9l (AV18, AV22, AV25, AV27, AV38), 1,7l (AV50), 2,5l (AV65, AV80), który musi być zmieniony po pierwszych 50 godzinach pracy. Agrololity na etapie produkcji są zalewane olejem co nie zwalnia użytkownika z obowiązku sprawdzenie poziomu przed



pierwszym uruchomieniem. Poziom oleju musi być regularnie sprawdzany. Przy wersji ze szklanym wziernikiem poziom musi być w pobliżu jego środka. Jeżeli poziom oleju jest zbyt niski należy go uzupełnić. Dla szybkiej, całkowitej wymiany oleju należy odkręcić obydwie śruby górną (odpowietrzenie) i dolną śrubę spustową rys.3 Zalecamy używać oleju przekładniowego **Shell SPIRAX G80W90**. Zużyty olej należy składować zgodnie z odpowiednimi normami i przepisami. Przed rozruchem sprawdzić czy wszystkie połączenia są właściwie ułożone oraz wolne od przeszkód, a wszystkie ruchome części mogą obracać się swobodnie i bezpiecznie. Upewnić się iż nic nie blokuje wlotów powietrza oraz czy są one odpowiednio oczyszczone.

7.3 Należy upewnić się, że urządzenie nie pobiera gorącego powietrza lub spalin z ciągnika.

7.4 Wszystkie połączenia elektryczne muszą odpowiadać obowiązującym przepisom. Sprawdzić czy dane na tabliczce znamionowej



EKSPLOATACJA

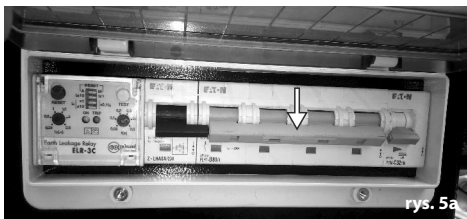
odpowiadają odpowiednim danym zasilanych odbiorników.

Przed każdym uruchomieniem uziemić urządzenie poprzez połączenie bagnetu uziemiającego lub uziomu miejscowego do złącza na ramie generatora. rys.4

7.5 Sprawdzić czy wszystkie przełączniki są w pozycji OFF (wyłączony) oraz, że wszystkie instalacje ochronne są sprawne zarówno w traktorze jak i generatorze. Rys. 5 i 5a



rys. 5



rys. 5a

8. ZALECENIA EKSPLOATACYJNE



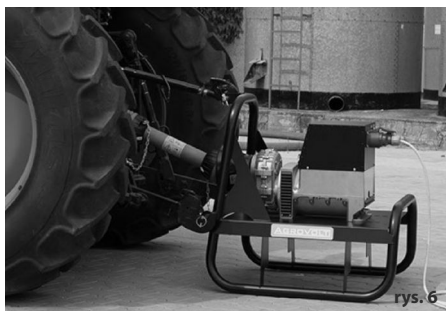
UWAGA!!! Niniejsze urządzenie elektryczne zawiera części ruchome, w szczególności części szybko obracające się. Z tego względu:

- **nieprawidłowa eksploatacja**
- **zdjęcie elementów osłonowych**
- **niewykonywanie przeglądów i napraw**

może spowodować uszkodzenie sprzętu oraz obrażenia u operatora lub innych osób.

Z tego powodu zaleca się, aby agregat prądowłórczy był obsługiwany przez wykwalifikowane osoby.

Wszelkie czynności konserwacyjne związane z demontażem, smarowaniem i montażem przegubu **należy przeprowadzać z zachowaniem przepisów BHP.**



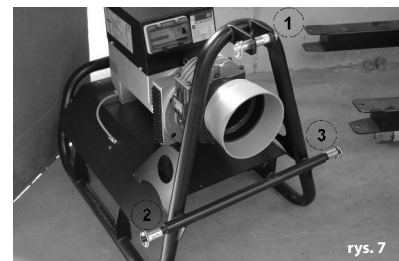
rys. 6



rys. 6a

8.1 Zamocować łącze przekładni pomiędzy ciągnikiem a generatorem (**przy wyłączonym traktorze**) upewniając się, że są prawidłowo zamocowane tak, że gdy urządzenie działa, zarówno na biegu jałowym jak i z obciążeniem, nie ma żadnych wibracji. Rys.6 i 6a

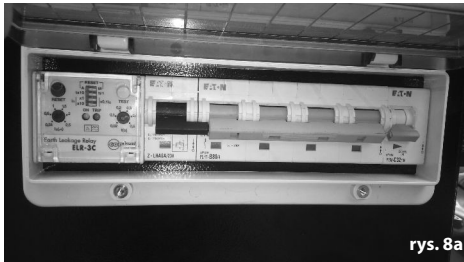
8.2 Dokładnie zamocować generator używając trójpunktowego systemu mocowania oraz dostarczonych bolców i zawleczek. Jakiegokolwiek błędy w instalacji mogą powodować szkody, za które producent urządzenia nie ponosi odpowiedzialności. Rys.7



rys. 7



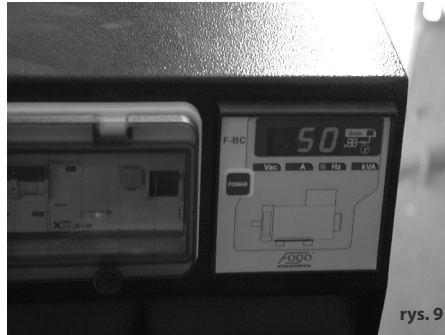
rys. 8



rys. 8a

8.3 Upewnij się, że podstawa generatora spoczywa pewnie na ziemi. Nigdy nie używać generatora, gdy jest uniesiony. Wibracje mogą powodować nieefektywną pracę oraz stanowić zagrożenie dla użytkowników.

8.4 Przełączniki ustawić w pozycji OFF (wyłączony) rys.8/8a, uruchomić ciągnik napędzający generator i stopniowo zwiększyć obroty od minimalnych tak, aby częstotliwomierz wskazał 50 Hz. Rys. 9 po czym wciskamy



rys. 9



rys. 10

przyciski „POMIAR” dwukrotnie voltmierz na panelu kontrolnym powinien wskazać 400V (rys.10) przy pracy bez obciążenia. Jeżeli wyświetlana wartość jest mniejsza lub większa, regulujemy obroty ciągnika, tak aby na wyświetlaczu uzyskać 52Hz. Zalecana jest powtórne sprawdzenie wartość napięcia i częstotliwości.



UWAGA!!!

W agregatach

AV25,AV27,AV38

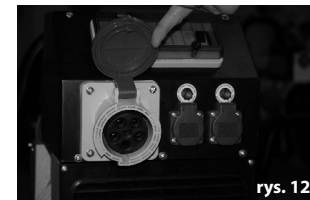
zamontowane są gniazda

63A 3P+N+PE+pilot rys.11

W gnieździe tym występuje dodatkowe zabezpieczenie przed wyjęciem gniazda pod obciążeniem - podczas pracy agregatu (może to doprowadzić do powstania łuku elektrycznego). Do tego typu gniazda wymagana jest wtyczka z dodatkowym bolcem rys.12, w przeciwnym wypadku nie można załączyć zabezpieczenia nadmiarowo prądowego.



rys. 11



rys. 12

EKSPLOATACJA

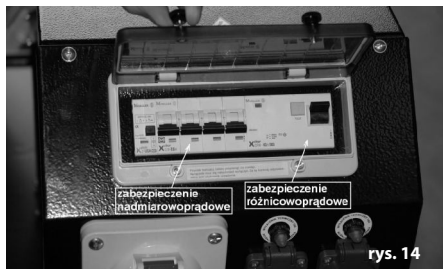
8.5 Włożyć wtyczki odbiorników w odpowiednie gniazdko rys.13 przed włączeniem przełączników w pozycję ON (włączony). Upewnić się, że podłączone odbiorniki wymagają takiego napięcia, jakie będzie dostarczone. Upewnić się, iż odbiorniki są w odpowiednim stanie, aby być zasilane. **Przed wszystkim upewnić się, iż nikt nie znajduje się w bezpośredniej bliskości ruchomych lub znajdujących się pod napięciem części.**



rys. 13

8.6 Kontakt z ruchomymi częściami może powodować poważne obrażenia, dlatego też zabrania się przebywania w pobliżu wału podczas jego pracy. Podczas pracy generatora należy się upewnić, iż nikt nie przebywa w bezpośredniej bliskości a zwłaszcza w rejonie ograniczonym zabezpieczeniami.

8.7 Aby zasilili gniazdko (i odbiorniki) należy unieść klapkę nad przełącznikami i w pierwszej kolejności załączyć zabezpieczenie przeciwporażeniowe różnicoprądowe rys.14 (pozycja ON), w drugiej kolejności zabezpieczenie nadmiarowo prądowe rys.15.

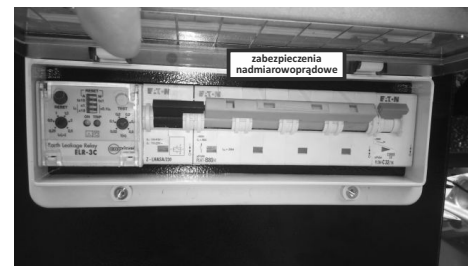


rys. 14



rys. 15

W przypadku modeli AV50, AV65, AV80 występuje tylko zabezpieczenie różnicowo - prądowe, które załącza się automatycznie. Po wystąpieniu upływu w obwodzie, następuje zadziałanie zabezpieczenia, w celu ponownego załączenia, należy wcisnąć przycisk RESET.



8.8 W przypadku, gdy ciągnik nie daje odpowiednich obrotów pod obciążeniem a częstotliwość spadnie (poniżej 48,5 Hz), należy delikatnie dodać gazu i przywrócić częstotliwość do 50 Hz.

Należy pamiętać, że stosując ciągnik o mocy niższej niż zalecana (podana w tabelce wartości elektrycznych i mechanicznych), nie tylko straci on obroty pod obciążeniem, ale także może powodować nadmierny wzrost napięcia i częstotliwości podczas odłączania odbiorników. Wahania te mogą być niebezpieczne dla innych odbiorników podłączonych w tym samym czasie jak również mogą spowodować uszkodzenie

wskaźników napięcia i częstotliwości agregatu.

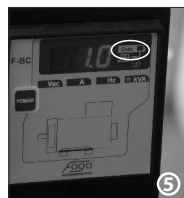
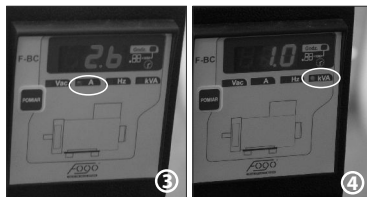
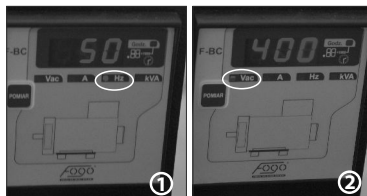
8.9 Aby przerwać pracę należy wyłączyć wszystkie odbiorniki (zwracając jednocześnie uwagę na obroty ciągnika, patrz pkt.8) zaczynając od najmniejszego lub wyłączyć główny wyłącznik generatora (pozycja OFF) rys.14, odczekać około 3 min., jest to konieczne do wychłodzenia uzwojeń prądnic. Czynność ta zapobiega degradacji izolacji uzwojeń. Następnie wyłączyć traktor i odłączyć wszystkie wtyczki z gniazd.



9. URZĄDZENIE POMIAROWE „F-BC”

Urządzenie to służy do wykonywania następujących pomiarów:

1. Częstotliwości prądu w hercach (Hz),
2. Napięcia prądu zmiennego (AC) w woltach (V),
3. Natężenia prądu w amperach (A),
4. Mocy pozornej w kilowoltoamperach (kVA),
5. Roboczo godzin (H).



Istnieją dwa tryby wyboru i wyświetlania pomiarów:

1. **Tryb ręczny** - uruchamiany za pomocą przycisku "POMIAR". W tym wypadku wyboru dokonuje się naciskając przycisk wielokrotnie. Wybrany pomiar, oprócz ukazania się na ekranie, zostaje także podświetlony odpowiednią kontrolką pod wyświetlaczem.
2. **Tryb automatyczny** - tryb polega na sekwencyjnym wyświetlaniu poszczególnych pomiarów ze skanowaniem przez okres 3 sekund. W razie potrzeby przerwania skanowania wybranego pomiaru wystarczy nacisnąć przycisk "POMIAR".

Aby przełączyć urządzenie z trybu ręcznego na tryb automatyczny, należy na 3 sekundy nacisnąć przycisk "POMIAR". Aby przełączyć urządzenie z trybu automatycznego na tryb ręczny, wystarczy jednokrotnie nacisnąć przycisk "POMIAR".

Test ekranu i kontrolek

Trwający 2 sekundy test ekranu, służący weryfikacji poprawności działania urządzenia, wykonywany jest automatycznie po każdym uruchomieniu urządzenia. Po zakończeniu wykonywania testu urządzenie przechodzi w tryb ręczny i dokonuje pomiaru częstotliwości (*w starych modelach wyprodukowanych przed 2015 - w pierwszej kolejności dokonuje pomiaru napięcia)

Roboczogodziny

Urządzenie posiada licznik roboczogodzin umożliwiający zapis ilości przepracowanych godzin. Ilość roboczogodzin wyświetlana jest na ekranie, a wartości mnożone są przez przecinki dziesiętne.

Wyświetlane wartości:

Wartości od 0 do 999 godzin "000 / 999" wyświetlane są bez przecinków dziesiętnych; wartości wyświetlane w trybie x1 (rozdzielczość = godziny).

Wartości od 1000 do 9999 godzin "100. / 999." wyświetlane są z przecinkami dziesiętnymi jako ostatnimi znakami z prawej strony; wartości wyświetlane w trybie x10 (rozdzielczość = dziesiątki godzin).

Wartości od 10000 godzin i powyżej (maks. do 65535 godzin) "10.0 / 65.5" wyświetlane są z przecinkami dziesiętnymi po liczbach dziesiętnych; wartości wyświetlane w trybie x100 (rozdzielczość = setki godzin).

W przypadku przekroczenia wartości 65535 godzin licznik rozpoczyna zliczanie godzin od zera. Należy pamiętać, że 65535 roboczogodzin odpowiada nieprzerwanej pracy przez 2730 dni (ok. 7,5 roku).

WYŚWIETLANIE MAKSYMALNYCH ZMIERZONYCH WARTOŚCI NAPIĘCIA I NATĘŻENIA

Urządzenie umożliwia wyświetlanie maksymalnych zmierzonych wartości napięcia i natężenia.

Aby przejść do właściwej wartości (V lub A) należy nacisnąć przycisk "POMIAR" i przytrzymać wciśnięty przez 8 sekund. Po zwolnieniu przycisku urządzenie zacznie wyświetlać maksymalną zmierzoną wartość. Wyświetlanie zapisanych wartości maksymalnych wskazuje migająca kontrolka. Po upływie 10 sekund urządzenie automatycznie powróci do normalnego trybu pracy, ekran nie będzie już wyświetlał wartości maksymalnej, a odpowiednia kontrolka pozostanie stale zapalona. Wartości te pozostaną zapisane nawet po wyłączeniu urządzenia.

10.OBSŁUGA I SERWIS



UWAGA: Nigdy nie pracować z rękoma bądź narzędziami na maszynie, podczas gdy jest ona włączona. Przed rozpoczęciem jakichkolwiek prac serwisowych upewnić się, iż maszyna jest wyłączona, odłączona od ciągnika lub, że ciągnik jest wyłączony i zabezpieczony przed przypadkowym uruchomieniem (kluczyk wyjęty ze stacyjki) oraz że wszystkie przełączniki znajdują się w pozycji wyłączony (OFF).

1. W przypadku zauważenia jakichkolwiek usterek w pracy urządzenia należy sprawdzić czy nie są one spowodowane nieprawidłowym serwisowaniem bądź jego brakiem.
2. Kontrola mechaniczna:
 - 2.1 Raz w miesiącu lub podczas każdego uruchomienia sprawdzić czy nie zauważalne są żadne niezwykłe hałasy bądź wibracje znak zużytego łożyska. Sprawdzić także czy wloty i wyloty powietrza nie są zatkane.
 - 2.2 Okresowo sprawdzać olej w przekładni. Zmieniać olej co 500 motogodzin lub co najmniej raz do roku (pierwsza zmiana po 50 motogodzinach)

3. Kontrola elektryczna:

3.1 Raz w miesiącu lub podczas każdego uruchomienia sprawdzić czy działają zabezpieczenia: podczas pracy generatora (przy napięciu znamionowym) wcisnąć przycisk testowy obwód musi zostać przerwany. Sprawdzić czy uziemienie jest odpowiednie rys.15/15a



rys. 15



rys. 15a

- 3.2 Co 500 motogodzin lub co najmniej raz w roku sprawdzić stopień zużycia szczotek. Sprawdzić działanie instrumentów kontrolnych poprzez porównanie ich odczytów z wzorcowymi.
4. Nigdy nie myć urządzenia za pomocą wody pod ciśnieniem lub z użyciem jakichkolwiek żrących produktów (detergentów).
5. Nigdy nie składować na maszynie pojemników z cieczami bądź materiałów łatwopalnych.
6. Trzymać z dala od wilgoci i nigdy nie instalować w środowiskach zagrożonych wybuchem.
7. W wypadku pożaru używać gaśnicy proszkowej.

10.1 OBSŁUGA PRZEŁĄCZNIKÓW

Zabezpieczenie przeciążeniowe może zadziałać w dwóch przypadkach:

Gdy podłączone odbiorniki wymagają większego prądu niż zabezpieczenie dopuszcza. Z powodu zwarcia.

W pierwszym przypadku wystarczy zmniejszyć obciążenie i ponownie uruchomić generator. W drugim przypadku należy odnaleźć przyczynę zwarcia i ją wyeliminować.

Zabezpieczenie różnicowoprądowe załącza się w przypadku usterek w izolacji obwodu odbiorników. To zabezpieczenie (w połączeniu z odpowiednim uziemieniem) gwarantuje najlepszą ochronę przeciwko niebezpieczeństwu porażenia prądem.



rys. 15b

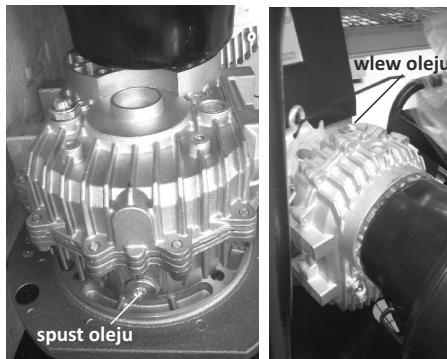
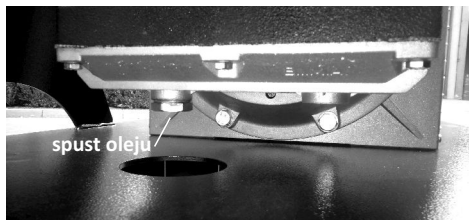
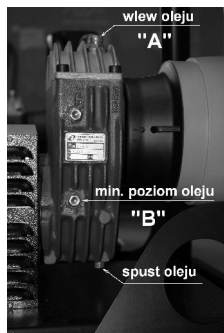
W przypadku zadziałania zabezpieczenia różnicowo-prądowego w Agrovoltach AV50, AV65, AV80 wymagany jest zresetowanie urządzenia poprzez naciśnięcie przycisku RESET rys. 15b. W przypadku powtórnego zadziałania, należy wyłączyć urządzenie i skontaktować się z serwisem firmy FOGO Sp. z o.o.

10.2 UZUPEŁNIANIE OLEJU I KONTROLA SZCZOTEK

UWAGA: Wszystkie czynności przeprowadzać przy agregacie odłączonym od ciągnika i odbiorników.

Uzupełnianie poziomu oleju w przykładni należy przeprowadzić następująco:

Odkręcić korek wlewu oleju A i B (patrz rys.3). Dolać oleju poprzez otwór korka A taką ilość, aż pokaże się w otworze korka B, lub w przezroczystym wzienniku.
3. Zakręcić oba korki.



Kontrolę stanu szczotek generatora należy przeprowadzić następująco:

1. Wykręcić wkręty mocujące i zdjąć przednią osłonę generatora.

1. Zmierzyć długość szczotek węglowych:

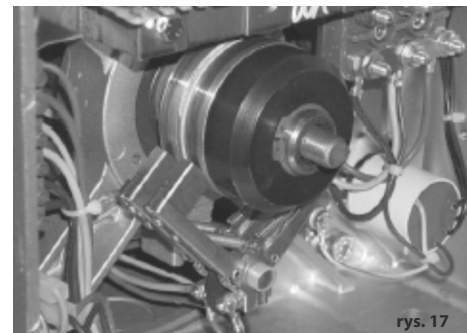
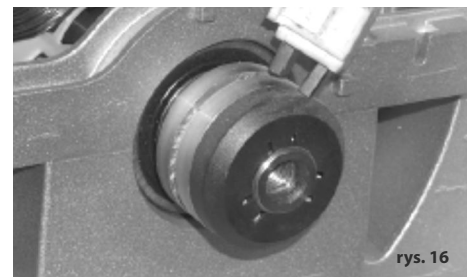
1.1 W agregatach serii AV22, AV25, AV27, AV38 (rys.16), szczotki muszą wystawać na co najmniej 10mm ze szczotko-trzymacza. W agregatach serii AV50R, AV 65R, AV 80R

występują prądnice bezszczotkowe.

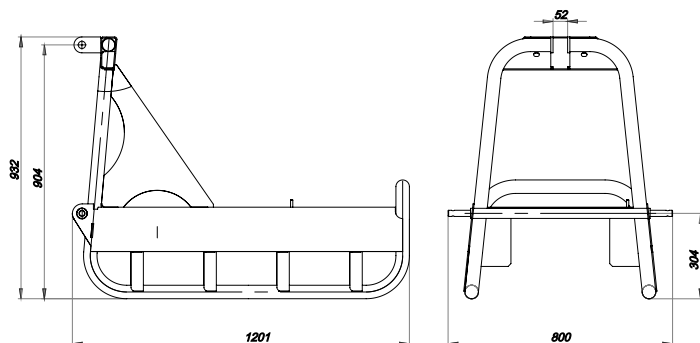
1.2 W agregatach serii AV18 (rys.17), należy odkręcić nakrętki i wyjąć szczotko-trzymacz, szczotki powinny wystawać co najmniej 4mm.

2. Skontrolować stan przewodów, gniazd, pierścieni, zwłaszcza pod kątem przypaleń, zasmolenia itp.

3. Zamocować przednią osłonę.



AV18, AV22, AV25, AV27, AV38



AV50, AV65, AV80

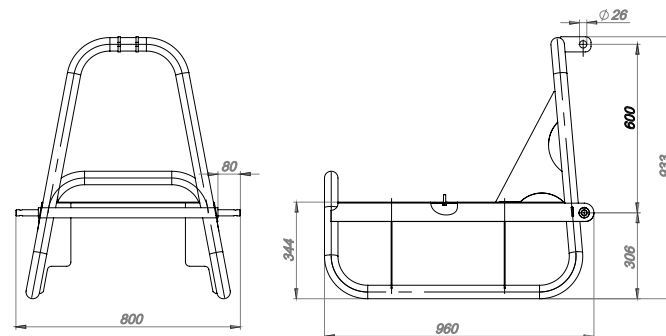
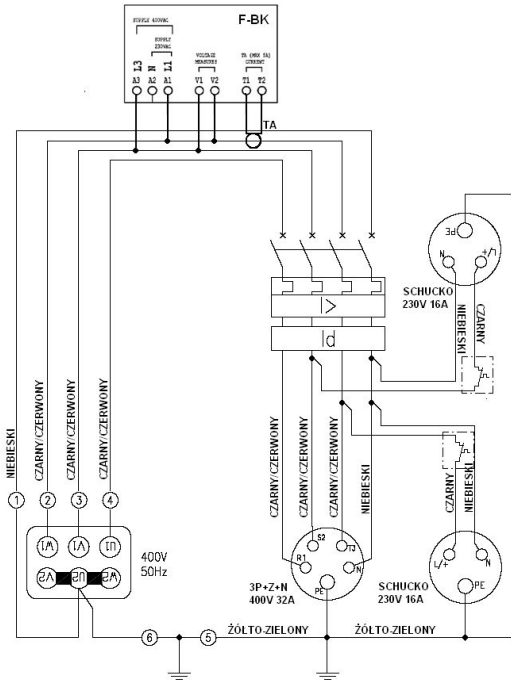


Tabela 1.

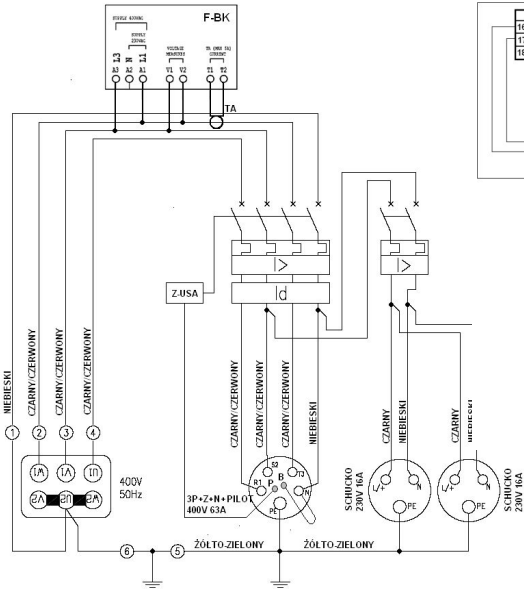
Model	AV 18	AV 18 R	AV 22	AV 22 R	AV 27	AV 27 R	AV 38	AV 38 R	AV 65 R	AV 80 R
Moc maksymalna 3~	19,8 kVA	19,8 kVA	24,4 kVA	24,4 kVA	29,7 kVA	29,7 kVA	41,8 kVA	41,8 kVA	71,5 kVA	88,0 kVA
Moc znamionowa 3~	18,0 kVA	18,0 kVA	22,0 kVA	22,0 kVA	27,0 kVA	27,0 kVA	38,0 kVA	38,0 kVA	65,0 kVA	80,0 kVA
Stabilizacja napięcia	+5-10%	DVR ±1%	+5-10%	DVR ±1%	+5-10%	DVR ±1%	+5-10%	DVR ±1%	DVR ±1%	DVR ±1%
Moc maksymalna 1~	7,9 kW	7,9 kW	9,7 kW	9,7 kW	11,9 kW	11,9 kW	16,7 kW	16,7 kW	28,6 kW	35,2 kW
Moc znamionowa 1~	7,2 kW	7,2 kW	8,8 kW	8,8 kW	10,8 kW	10,8 kW	15,2 kW	15,2 kW	26,0 kW	32,0 kW
Stopień ochrony	IP23	IP23	IP23	IP23	IP23	IP23	IP23	IP23	IP23	IP23
Przekładnia obrotów	3000/428	3000/428	3000/428	3000/428	3000/428	3000/428	3000/428	3000/428	1500/400	1500/400
Waga	123 kg	118 kg	135 kg	123 kg	147 kg	139 kg	186 kg	179 kg	340 kg	415 kg
Długość	950 mm	950 mm	950 mm	950 mm	950 mm	950 mm	950 mm	950 mm	1204 mm	1204 mm
Szerokość	800 mm	800 mm	800 mm	800 mm	800 mm	800 mm	800 mm	800 mm	800 mm	800 mm
Wysokość	933 mm	933 mm	933 mm	933 mm	933 mm	933 mm	933 mm	933 mm	923 mm	923 mm
Moc wałka traktora	17,8 kW	17,8 kW	22,4 kW	22,4 kW	26,5 kW	26,5 kW	36,0 kW	36,0 kW	61,4 kW	75,0 kW

SERWIS

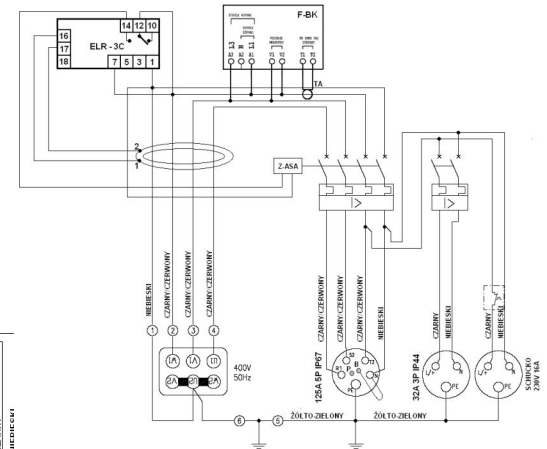
SCHEMAT ELEKTRYCZNY AGREGATÓW AV 18 - AV 25



SCHEMAT ELEKTRYCZNY AGREGATÓW AV 27 - AV 38



SCHEMAT ELEKTRYCZNY AGREGATÓW AV 50 - AV 80



PANELE ELEKTRYCZNE AGREGATÓW

Nr. Katalogowy panelu	Moc agregatu (kVA)	Prąd zabezpieczenia 4 polowego (A)	Prąd bezpiecznika termicznego (A)
AG-SA15K	15	20	16
AG-SA16/18K	16	25	16
AG-SA16/18K	18	25	16
AG-SA22K	22	32A	16
AG-SA27K	27	40A	16
AG-SA38K	38	50A	16

CZĘŚCI ZAMIENNE DO AGROVOLTÓW

MODEL	PRADNICA	NR CZĘŚCI	PRZEKŁADNIA	NR CZĘŚCI	RAMA	NR CZĘŚCI	SKRZYŃKA KPL	NR CZĘŚCI
AV18	FT2MGS	13732	1:7	12458	V010	15831	VSK18/18R	15837
AV18R	FT2MGR	13731	1:7	12458	V010	15831	VSK18/18R	15837
AV22	GT2MAS	13733	1:7	12458	V010	15831	X	X
AV22 L	E1S13MD/2	24275	1:7	12458	V010	15831	VSK22L	24512
AV22 N	T112MC	13734	1:7	12458	V010	15831	VSK22N	21987
AV22R	FTR2LX	24277	1:7	12458	V010	15831	VSK22R	24630
AV25	T112MC	13734	1:7	12458	V010	15831	VSK25	20178
AV25R	FR2MB	13735	1:7	12458	V010	15831	VSK25R	21198
AV27	GT2MBS	13728	1:7	12458	V010	15831	VSK27/27R	15843
AV27L	E1S13ME/2	24276	1:7	12458	V010	15831	VSK27/27R	15843
AV27R	FTR2LY	21629	1:7	12458	V010	15831	VSK25R	21198
AV38	GT2LB	13730	1:7	12458	V010	15831	VSK38/38R	21199
AV38R	GTR2LB	21193	1:7	12458	V010	15831	VSK38/38R	21199
AV50R	IB4LA	12725	1:3,5	12467	V020	15832	VSK50R	21201
AV65R	SK225SM	20411	1:3,5	12467	V020	15832	VSK65R	21203
AV80R	SK225MS	13583	1:3,5	12467	V020	15832	VSK80R	21204

Karta zgłoszenia reklamacyjnego

(Wypełnia zgłaszający)

DANE AGREGATU:

Model agregatu: Numer agregatu:

Data sprzedaży: Numer faktury:

Firma sprzedająca agregat:

Wskazanie licznika motogodzin:

Opis usterki:

.....

.....

.....

.....

*Jeżeli agregat jest na gwarancji podstawa uznania roszczeń jest załączenie oryginalnej karty gwarancyjnej.
Brak karty będzie równoznaczny z odrzuceniem roszczeń gwarancyjnych.*

DANE ZLECENIODAWCY

Imię i nazwisko:

Nazwa firmy:

Adres:

NIP: Numer telefonu:

OŚWIADCZENIE:

Wyrażam zgodę na pokrycie kosztów naprawy oraz transportu agregatu w przypadku, gdy nie zostaną uznane roszczenia gwarancyjne. Jednocześnie wyrażam zgodę na odpłatną wymianę elementów eksploatacyjnych (filtry, świeca, olej silnikowy). Jedynie prawidłowe przeglądy zapewniają poprawne funkcjonowanie urządzenia.

Wszystkie towary i usługi wg aktualnego cennika FOGO Sp.z o.o.

Proszę o wcześniejszą wycenę kosztów naprawy:

TAK / NIE

DATA:

IMIĘ I NAZWISKO:

PODPIS:

AGROVOLT

Zastrzegamy sobie prawo do dokonywania zmian w ramach technologicznego doskonalenia naszych produktów. Wszelkie informacje w tej publikacji oparte są na danych o produkcie, dostępnych w chwili drukowania. W wyniku ulepszania konstrukcji urządzenia mogą pojawić się modyfikacje, które będą uwzględniane w kolejnych wersjach instrukcji obsługi przez służby odpowiedzialne za wprowadzanie zmian. Jeśli użytkownik instrukcji stwierdzi błędy w opisie lub niezgodności ze stanem faktycznym, proszony jest o zgłoszenie ich za pomocą załączonej karty zgłoszenia lub drogą e-mail: d.zacharski@fogo.pl lub tel. (065) 534 11 80. Żaden fragment tej publikacji nie może być powielany bez pisemnej zgody firmy Agregaty FOGO Sp. z o.o.. Instrukcja ta jest nieodłączną częścią urządzenia i musi pozostać przy nim w razie dalszej odsprzedaży lub jakiegokolwiek zbycia urządzenia.