



Dane techniczne

MASA

Masa operacyjna (W)	700 kg
Masa operacyjna (W1)	677 kg
Masa operacyjna (W2)	716 kg
Masa podstawowa	695 kg

ZAGĘSZCZANIE

Amplituda (przód /tył)	2.70 mm
Częstotliwość	54 Hz
Siła odśrodkowa (przód/tył)	100 kN

WŁASNOŚCI JEZDNE

Maksymalna zdolność pokonywania wzniesień	35 %
Maksymalna prędkość robocza	28 m/min

SILNIK

Producent/Model	Hatz 1D 90
Poziom emisji zgodny z	Stage V
Typ	Wysokoprężny, chłodzony powietrzem
Liczba cylindrów	1
Paliwo	Diesel
Zużycie paliwa	0 m ³
Zbiornik paliwa	10 l
Zasilanie	10.3 kW @ 2600 rpm

SYSTEM NAPĘDOWY

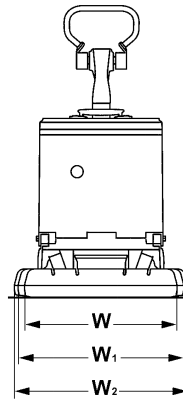
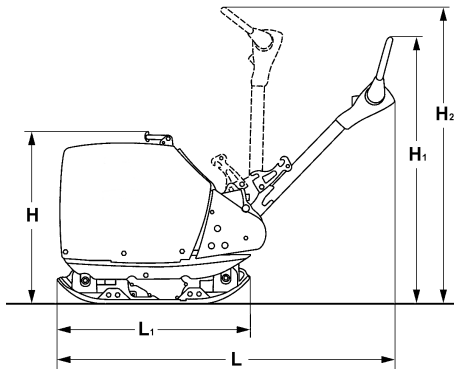
Układ napędowy	Mechaniczny
----------------	-------------

Znajdź nas lokalnie na www.dynapac.pl

Zastrzegamy sobie prawo do zmiany specyfikacji bez powiadomienia. Zdjęcia i ilustracje nie zawsze przedstawiają standardowe wersje maszyn. Powyższe informacje to tylko ogólny opis, wszystkie informacje są dostarczane bez odpowiedzialności.



WYMIARY



WYMIARY

H. Wysokość	910 mm
H1. Wysokość	1180 mm
H2. Wysokość	1540 mm
L. Długość	1890 mm
L1. Długość	980 mm
W. Płyta zagęszczająca szerokość podstawowa	800 mm (75 + 650 + 75)
W1. szerokość płyty zagęszczającej, bez poszerzeń	650 mm
W2. szerokość płyty zagęszczającej, z poszerzeniami	950 mm (150 + 650 + 150)

WYPOSAŻENIE STANDARDOWE

- Komfortowy uchwyt z tłumieniem drgań
- Regulacja wysokości dyszla
- Blokada dyszla pozycja transportowa/robocza
- Zabezpieczenie anti -rewers
- Płyta zagęszczająca o wysokiej odporności na ścieranie
- Osłony zabezpieczające maszynę
- Osłony zabezpieczające pasek klinowy
- Automagiczne wyłączenie przy niskim poziomie oleju
- Podnoszenie jednopunktowe
- Rozruch elektryczny
- Licznik motogodzin

WYPOSAŻENIE DODATKOWE -OPCJE

- Korba do rozruchu (+3kg)
- Mata do kostki brukowej
- Poszerzenia płyty zagęszczającej
- Zestaw naprawczy

Znajdź nas lokalnie na www.dynapac.pl

Zastrzegamy sobie prawo do zmiany specyfikacji bez powiadomienia. Zdjęcia i ilustracje nie zawsze przedstawiają standardowe wersje maszyn. Powyższe informacje to tylko ogólny opis, wszystkie informacje są dostarczane bez odpowiedzialności.