



## Dane techniczne

### MASA

Masa operacyjna (W)	570 kg
Masa operacyjna (W1)	547 kg
Masa operacyjna (W2)	585 kg
Masa podstawowa	560 kg

### ZAGĘSZCZANIE

Amplituda	1.80 mm
Częstotliwość	66 Hz
Siła odśrodkowa	70 kN

### WŁASNOŚCI JEZDNE

Maksymalna zdolność pokonywania wzniesień	35 %
Maksymalna prędkość robocza	28 m/min

### SILNIK

Producent/Model	Hatz 1D 81
Poziom emisji zgodny z	Stage V /non EPA
Zużycie paliwa	0 m <sup>3</sup>
Zbiornik paliwa	10 l
Zasilanie	9.3 kW @ 2700 rpm

### SYSTEM NAPĘDOWY

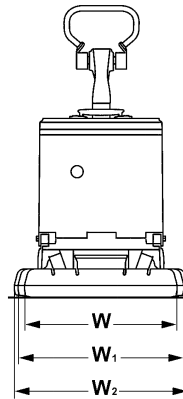
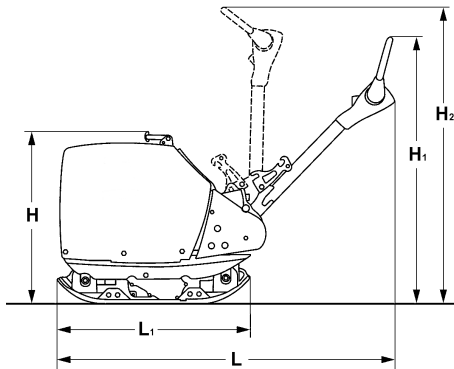
Układ napędowy	Mechaniczny
----------------	-------------

Znajdź nas lokalnie na [www.dynapac.pl](http://www.dynapac.pl)

Zastrzegamy sobie prawo do zmiany specyfikacji bez powiadomienia.  
Zdjęcia i ilustracje nie zawsze przedstawiają standardowe wersje maszyn.  
Powyższe informacje to tylko ogólny opis, wszystkie informacje są  
dostarczane bez odpowiedzialności.



## WYMIARY



### WYMIARY

H. Wysokość	910 mm
H1. Wysokość	1180 mm
H2. Wysokość	1540 mm
L. Długość	1860 mm
L1. Długość	980 mm
W. Płyta zagęszczająca szerokość podstawowa	700 mm (75 + 550 + 75)
W1. szerokość płyty zagęszczającej, bez poszerzeń	550 mm
W2. szerokość płyty zagęszczającej, z poszerzeniami	850 mm (150 + 550 + 150)

### WYPOSAŻENIE STANDARDOWE

- Komfortowy uchwyt z tłumieniem drgań
- Regulacja wysokości dyszla
- Blokada dyszla pozycja transportowa/robocza
- Zabezpieczenie anti -rewers
- Płyta zagęszczająca o wysokiej odporności na ścieranie
- Osłony zabezpieczające maszynę
- Osłony zabezpieczające pasek klinowy
- Automagiczne wyłączenie przy niskim poziomie oleju
- Podnoszenie jednopunktowe
- Rozruch elektryczny
- Licznik motogodzin

### WYPOSAŻENIE DODATKOWE -OPCJE

- Korba do rozruchu (+3kg)
- Mata do kostki brukowej
- Poszerzenia płyty zagęszczającej
- Zestaw naprawczy

Znajdź nas lokalnie na [www.dynapac.pl](http://www.dynapac.pl)

Zastrzegamy sobie prawo do zmiany specyfikacji bez powiadomienia. Zdjęcia i ilustracje nie zawsze przedstawiają standardowe wersje maszyn. Powyższe informacje to tylko ogólny opis, wszystkie informacje są dostarczane bez odpowiedzialności.