



Dane techniczne

MASA

Masa operacyjna	108 kg
Masa podstawowa	103 kg

ZAGĘSZCZANIE

Siła odśrodkowa	25 kN
Zbiornik wody	13.5 l
Amplituda nominalna	1,11 mm
Częstotliwość wibracji	92 Hz

WŁASNOŚCI JEZDNE

Maksymalna zdolność pokonywania wzniesień	30 %
Maksymalna prędkość robocza	30 m/min

SILNIK

Producent/Model	Honda GX 160
Poziom emisji zgodny z	Stage V /CARB Phase III
Typ	chłodzony powietrzem, benzyna
Liczba cylindrów	1
Zużycie paliwa	1,1 l
Zbiornik paliwa	3,1 l
Zasilanie	3.6 kW at 3600 rpm

SYSTEM NAPĘDOWY

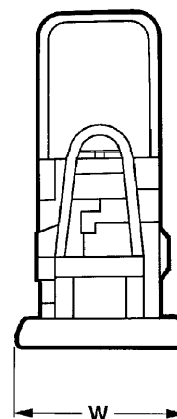
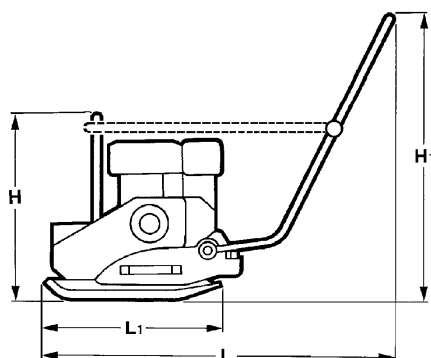
Układ napędowy	Mechaniczny
----------------	-------------

Znajdź nas lokalnie na www.dynapac.pl

Zastrzegamy sobie prawo do zmiany specyfikacji bez powiadomienia. Zdjęcia i ilustracje nie zawsze przedstawiają standardowe wersje maszyn. Powyższe informacje to tylko ogólny opis, wszystkie informacje są dostarczane bez odpowiedzialności.



WYMIARY



WYMIARY

H. Wysokość	658 mm
H1. Wysokość	962 mm
H2. Wysokość	700 mm
L. Długość	1084 mm
L1. Długość	542 mm
W. Płyta zagęszczająca szerokość podstawowa	500 mm

WYPOSAŻENIE STANDARDOWE

- Składany uchwyt kierowniczy z tłumieniem drgań
- Płyta zagęszczająca o wysokiej odporności na ścieranie
- Automatyczne wyłączenie przy niskim poziomie oleju
- Osłony zabezpieczające pasek klinowy
- Rama chroniąca moduł zasilający
- Rozrusznik linkowy
- Uchwyty transportowe
- Podnoszenie jednopunktowe

WYPOSAŻENIE DODATKOWE -OPCJE

- Układ zraszania 13,5L(+10kg)
- Komfortowy uchwyt
- uchwyt transportowy
- Kółka transportowe odporne na przebiecie (+4kg)
- Mata do kostki brukowej
- Zestaw naprawczy

Znajdź nas lokalnie na www.dynapac.pl

Zastrzegamy sobie prawo do zmiany specyfikacji bez powiadomienia. Zdjęcia i ilustracje nie zawsze przedstawiają standardowe wersje maszyn. Powyższe informacje to tylko ogólny opis, wszystkie informacje są dostarczane bez odpowiedzialności.