

KATALOG NÁHRADNÍCH DÍLŮ SPARE PARTS CATALOGUE

Vibrační desky reverzní
Reversible vibratory plates

VDR 22, 26, 26H, 32, 32H



NTC STAVEBNÍ TECHNIKA spol. s r.o.
Maloskalická 120, 552 03 Česká Skalice
Czech Republic
Tel: +420 491 452 184
Fax: +420 401 609

e-mail: ntc@ntc.cz
sales@ntc.cz
www.ntc.cz

KATALOG NÁHRADNÍCH DÍLŮ / SPARE PARTS CATALOGUE

Katalog náhradních dílů platí pro stroje od výrobního čísla:
Spare parts catalogue is valid for machines from a production number:

01-

KATALOG NÁHRADNÍCH DÍLŮ / SPARE PARTS CATALOGUE

Pokyny k objednávání náhradních dílů:

Instruction for ordering spare parts:

Firma NTC STAVEBNÍ TECHNIKA spol. s r.o. stále zdokonaluje své výrobky na základě provozních zkušeností a nejnovějších poznatků. Proto si vyhrazuje právo změn na strojích i v průvodní dokumentaci.

The company NTC STAVEBNÍ TECHNIKA spol. s r.o. continuously improve their products on the basic of experience gained in the course of operation and of the up-to-date knowledge. They reserve, therefore, the right of modifications the machine as well as the respective documentation.

KATALOG NÁHRADNÍCH DÍLŮ / SPARE PARTS CATALOGUE



KATALOG NÁHRADNÍCH DÍLŮ
SPARE PARTS ORDER

Firma / Company:

Adresa / Address:

Země / Country:

Kontakt / Contact person:

Tel.: Doručení / Delivery: express

Fax:

e-mail: stock

Přeprava / Shipping mode:

Stroj, výrobní číslo Machine, Serial Number	Číslo dílu Part Number	Název dílu Part Name	Množství Quantity	Poznámka Comment

Datum / Date:

Podpis / Signature:

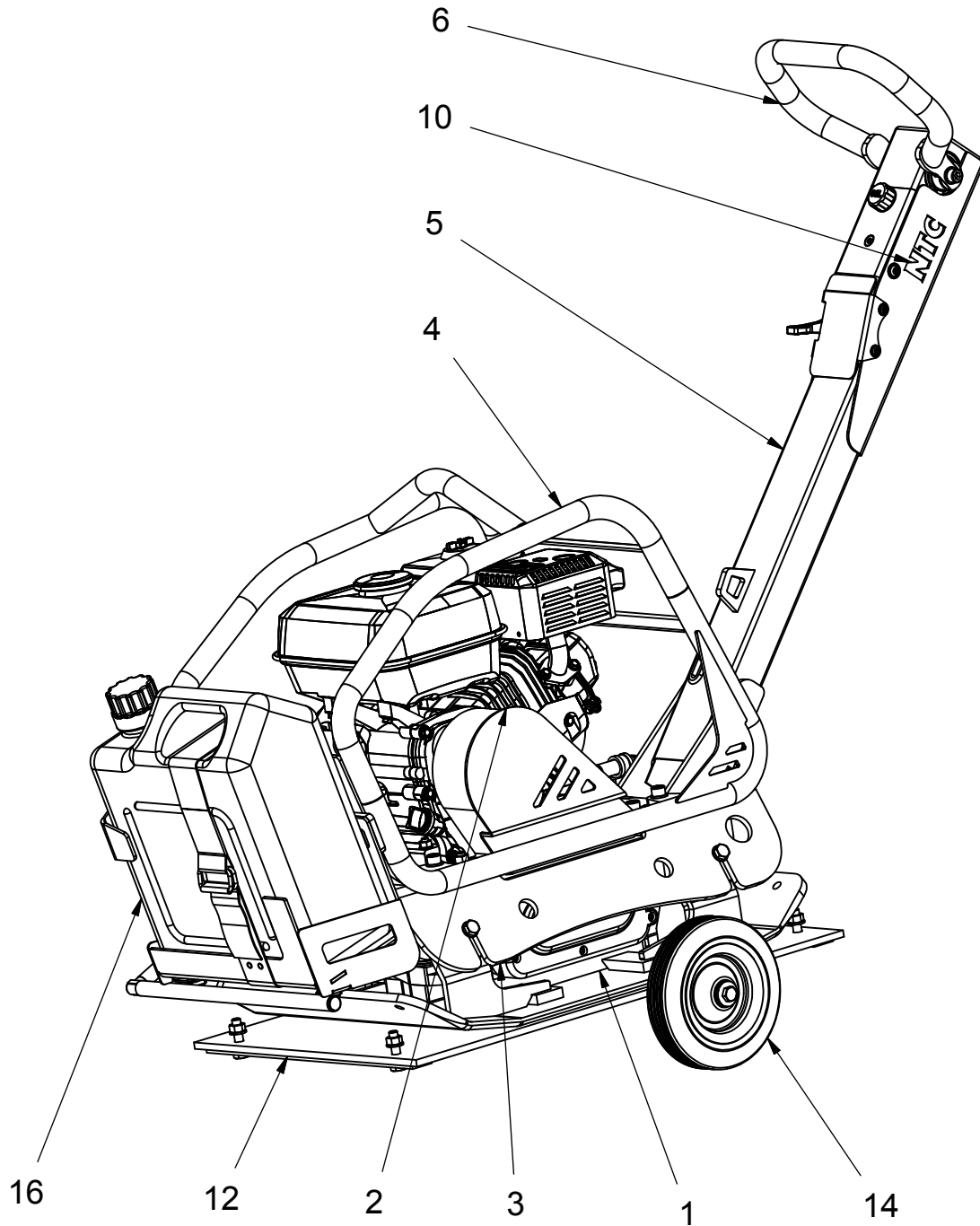
NTC STAVEBNÍ TECHNIKA spol. s r.o.
Maloskalická 120
552 03 Česká Skalice
CZECH REPUBLIC

tel: +420-491401601
fax: +420-491401609
email: ntc@ntc.cz
sales@ntc.cz
www.ntc.cz




Název / Part Name:
VIBRAČNÍ DESKA REVERZNÍ
REVERSIBLE VIBRATORY PLATE


Čís. výkr.
10036A 10051A
10034A 10052A
10035A



KATALOG NÁHRADNÍCH DÍLŮ / SPARE PARTS CATALOGUE

		Obsah / Contents		Čís. výkr.
		Název / Part Name:	VDR22	10036A
		Vibrační deska reverzní	VDR26	10034A
		Vibration plate reversible	VDR26H	10035A
Poz. Position	Číslo dílu Part Number	Název Part Name	Kusů Piesed used	Poznámka/Note Hmotnost/Weight
1	10040A	DESKA SPODNÍ S VIBRÁTOREM PLATE WITH VIBRATOR	1	VDR22
	10041A	DESKA SPODNÍ S VIBRÁTOREM PLATE WITH VIBRATOR	1	VDR26
	10053A	DESKA SPODNÍ S VIBRÁTOREM PLATE WITH VIBRATOR	1	VDR26H
2	10037A	POHON ENGINE	1	VDR22
	10042A	POHON ENGINE	1	VDR26
	10054A	POHON ENGINE	1	VDR26H
3	31177A	DESKA MOTORU ENGINE PLATE	1	VDR22
	31178A	DESKA MOTORU ENGINE PLATE	1	VDR26
	31194A	DESKA MOTORU ENGINE PLATE	1	VDR26H
4	31159A	RÁM FRAME	1	VDR22
	31182A	RÁM FRAME	1	VDR26
	31415A	RÁM FRAME	1	VDR26H
5	10038A	RAMENO OVLÁDÁNÍ CONTROL ARM	1	VDR22,26
	10061A	RAMENO OVLÁDÁNÍ CONTROL ARM	1	VDR26H
6	20131A	OVLÁDÁNÍ CONTROL	1	
10	10039A	ŠTÍTKY A NÁPISY SIGN	1	VDR22
	10043A	ŠTÍTKY A NÁPISY SIGN	1	VDR26
	10060A	ŠTÍTKY A NÁPISY SIGN	1	VDR26H
12	31263A	DESKA TLUMÍCÍ SOFT PAD	1	VDR22
	31198A	DESKA TLUMÍCÍ SOFT PAD	1	VDR26,26H
14	31200A	PODVOZEK UNDECARRIAGE	1	
16	20168A	KROPENÍ SPRINKLING	1	VDR22
	20171A	KROPENÍ SPRINKLING	1	VDR26,26H
Typ stroje / Machine Type: VDR22, 26,26H			Skupina / Group: 00-00-00	

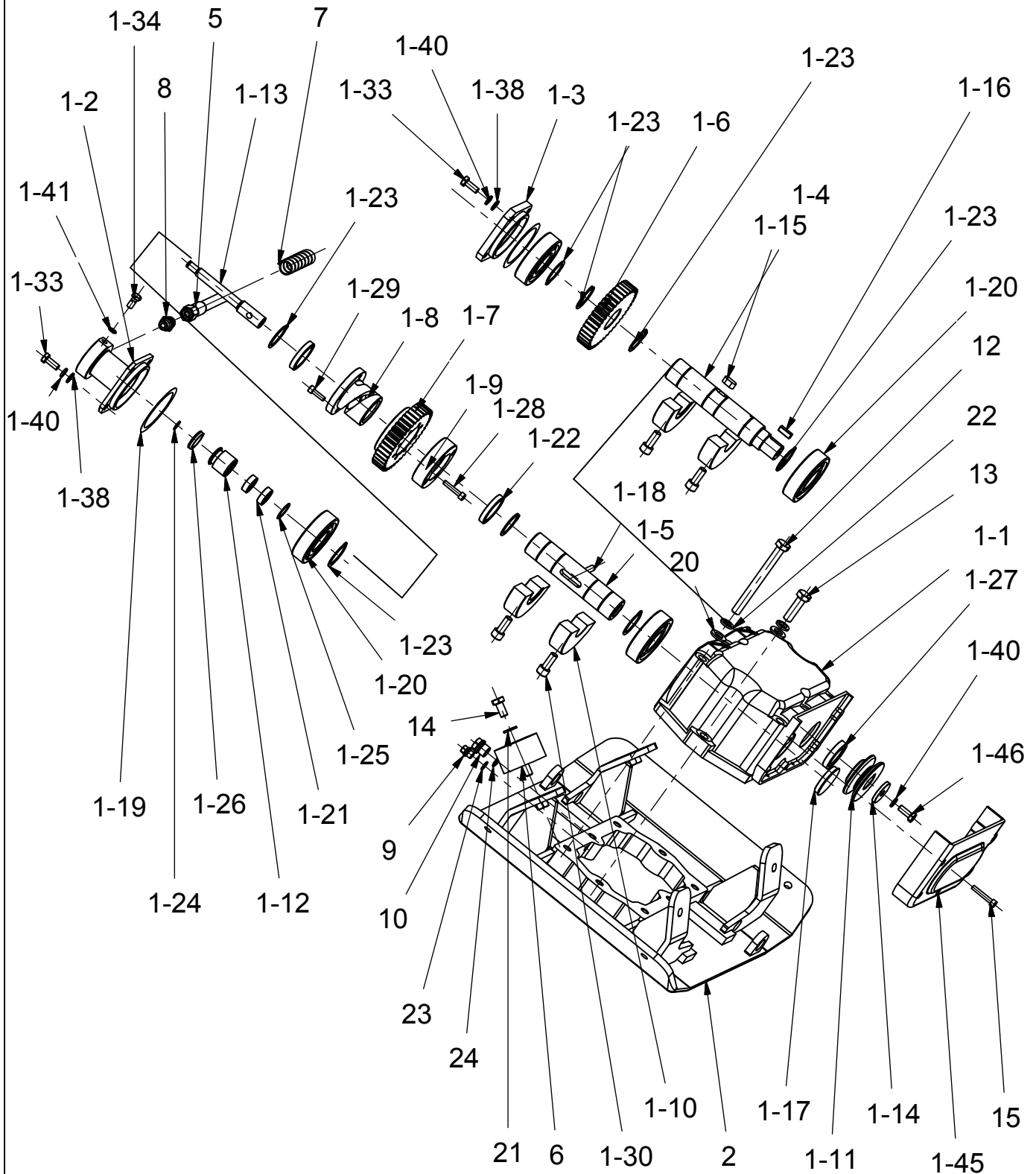
KATALOG NÁHRADNÍCH DÍLŮ / SPARE PARTS CATALOGUE

Obsah / Contents		Čís. výkr.		
	Název / Part Name: Vibrační deska reverzní Vibration plate reversible	VDR32 VDR32H		
		10051A 10052A		
Poz. Position	Číslo dílu Part Number	Název Part Name	Kusů Piesed used	Poznámka/Note Hmotnost/Weight
1	20181A	DESKA SPODNÍ VDR32 PLATE VDR32	1	VDR32
	20195A	DESKA SPODNÍ VDR32H PLATE VDR32H	1	VDR32H
2	10063A	POHON VDR32 ENGINE VDR32	1	VDR32
	10065A	POHON VDR32H ENGINE VDR32H	1	VDR32H
3	31456A	DESKA MOTORU VDR32 ENGINE PLATE VDR32	1	VDR32
	31478A	DESKA MOTORU VDR32H ENGINE PLATE VDR32H	1	VDR32H
4	31449A	RÁM VDR32 FRAME VDR32	1	VDR32
	31482A	RÁM VDR32H FRAME VDR32H	1	VDR32H
6	10038A	RAMENO OVLÁDÁNÍ CONTROL ARM	1	VDR32
	10061A	RAMENO OVLÁDÁNÍ CONTROL ARM	1	VDR32H
7	20131A	OVLÁDÁNÍ CONTROL	1	
10	10064A	ŠTÍTKY A NÁPISY SIGN	1	VDR32
	10067A	ŠTÍTKY A NÁPISY SIGN	1	VDR32H
12	31469A	DESKA TLUMÍČÍ SOFT PAD	1	
14	31200A	PODVOZEK UNDECARRIAGE	1	
16	20168A	KROPENÍ SPRINKLING	1	
Typ stroje / Machine Type: VDR32, 32H			Skupina / Group: 00-00-00	



Název / Part Name:
**DESKA SPODNÍ S VIBRÁTOREM / BED PLATE WITH
VIBRATORY**

Čís. výkr.
10040A
10041A
10053A



Typ stroje / Machine Type: **VDR22, 26, 26H**

Skupina / Group: **01-00-00**

**Seznam náhradních dílů**

Čís. výkr.

Název:

VDR22**10040A****01. SPODNÍ DESKA S VIBRÁTOREM****VDR26****10041A****01. BAD PLATE WITH VIBRATORY****VDR26H****10053A**

Poz. Position	Číslo dílu Part Number	Název Part Name	Kusů Piesed used	Hmotnost Weight
1	6000000117	VIBRÁTOR VIBRATORY	1	VDR22
	6000000108	VIBRÁTOR VIBRATORY	1	VDR26
	6000000135	VIBRÁTOR VIBRATORY	1	VDR26H
1-1	GE-VIB-01	SKŘÍŇ PŘEVODOVKY GEARBOX	1	4,019
1-2	GE-VIB-02	VÁLEC CYLINDER	1	0,72
1-3	GE-VIB-03	VÍČKO COVER	1	0,228
1-4	GE-VIB-04	VSTUPNÍ HŘÍDEL INPUT SHAFT	1	1,291
1-5	GE-VIB-05	HŘÍDEL SHAFT	1	0,8
1-6	GE-VIB-06	OZUBENÉ KOLO I TOOTH WHEEL I	1	1,194
1-7	GE-VIB-07	OZUBENÉ KOLO II TOOTH WHEEL II	1	1,197
1-8	GE-VIB-08	POUZDRO BUSH	1	0,476
1-9	GE-VIB-09	SVĚRNÝ KROUŽEK CLAMP RING	1	0,388
1-10	GE-VIB-10	ZÁVAŽÍ (4 POLOVINY) WEIGHT (4 HALF-WEIGHT)	2	VDR22 0,561
	GE-VIB-10	ZÁVAŽÍ (4 POLOVINY) WEIGHT (4 HALF-WEIGHT)	2	VDR26,26H
1-11	GE-VIB-11	ŘEMENICE PULLEY	1	0,399
1-12	GE-VIB-12	PÍST PISTON	1	0,059
1-13	GE-VIB-13	TLAČNÁ TYČKA PUSHPOLE	1	0,165
1-14	GE-VIB-14	PODLOŽKA ŘEMENICE WASHER, PULLEY	1	0,035
1-15	2256287721	PERO FEATHER	1	0,001
1-16	2256210819	PERO FEATHER	1	0,008
1-17	GE-VIB-17	ZÁTKA PLUG	1	0,017
1-18	GE-VIB-18	LOŽISKOVÁ JEHLA BEARING NEEDLE	1	0,019
1-19	3118064001	KROUŽEK DISTANČNÍ DISTANCE RING	2	
1-20	3110036307	LOŽISKO BEARING	4	0,485 VDR22,26
	3110030307	LOŽISKO BEARING	4	VDR26H

Typ stroje / Machine Type: **VDR22, 26, 26H**Skupina / Group: **01-00-00**

**Seznam náhradních dílů**

Čís. výkr.

Název:

**01. SPODNÍ DESKA S VIBRÁTOREM
01. BAD PLATE WITH VIBRATORY****VDR22****10040A****VDR26****10041A****VDR26H****10053A**

Poz. Position	Číslo dílu Part Number	Název Part Name	Kusů Pieces used	Hmotnost Weight
1-21	3110006000	LOŽISKO BEARING	2	0,019
1-22	3110006807	LOŽISKO BEARING	2	0,027
1-23	3293000035	POJISTNÝ KROUŽEK LOCKING RING	8	0,004
1-24	3293000010	POJISTNÝ KROUŽEK LOCKING RING	1	0,001
1-25	3293100026	POJISTNÝ KROUŽEK LOCKING RING	1	0,001
1-26	4303002206/1	MANŽETA CUFF	1	0,002
1-27	4102804508	KROUŽEK TĚSNÍCÍ (GUFERO) SHAFT PACKING RING	1	0,007
1-28	2912006030/2	ŠROUB BOLT	4	0,01
1-29	2912006020/2	ŠROUB BOLT	4	0,007
1-30	2912010025/2	ŠROUB BOLT	4	0,028
1-33	2933008025	ŠROUB BOLT	8	0,014
1-34	2933008012	ŠROUB BOLT	1	0,012
1-38	2125000084	PODLOŽKA WASHER	9	0,002
1-40	2127000008	PODLOŽKA WASHER	9	0,002
1-41	3931020812	KROUŽEK TĚSNÍCÍ PACKING RING	1	0,001
1-45	GE-VIB-45	KRYT VIBRÁTORU VIBRATORY COVER	1	0,533
1-46	2933008020	ŠROUB BOLT	1	0,014
2	31234A	DESKA SPODNÍ BED PLATE	1	VDR22
	10044A	DESKA SPODNÍ BED PLATE	1	VDR26,26H
5	3400000033	HADICE HYDRAULICKÁ HYDRAULIC HOSE	1	VDR22
	3400000021	HADICE HYDRAULICKÁ HYDRAULIC HOSE	1	VDR26,26H
6	4232124284	GUMOKOV RUBBER MOUNT	4	
7	60084	OCHRANA PLASTOVÁ COVER	1	
8	6000412810	HRDLO SOCKET	1	0,042
9	3800000015	ZÁTKA PLUG	1	0,012

Typ stroje / Machine Type: **VDR22, 26, 26H**Skupina / Group: **01-00-00**

**Seznam náhradních dílů**

Čís. výkr.

Název:

VDR22**10040A****01. SPODNÍ DESKA S VIBRÁTOREM****VDR26****10041A****01. BAD PLATE WITH VIBRATORY****VDR26H****10053A**

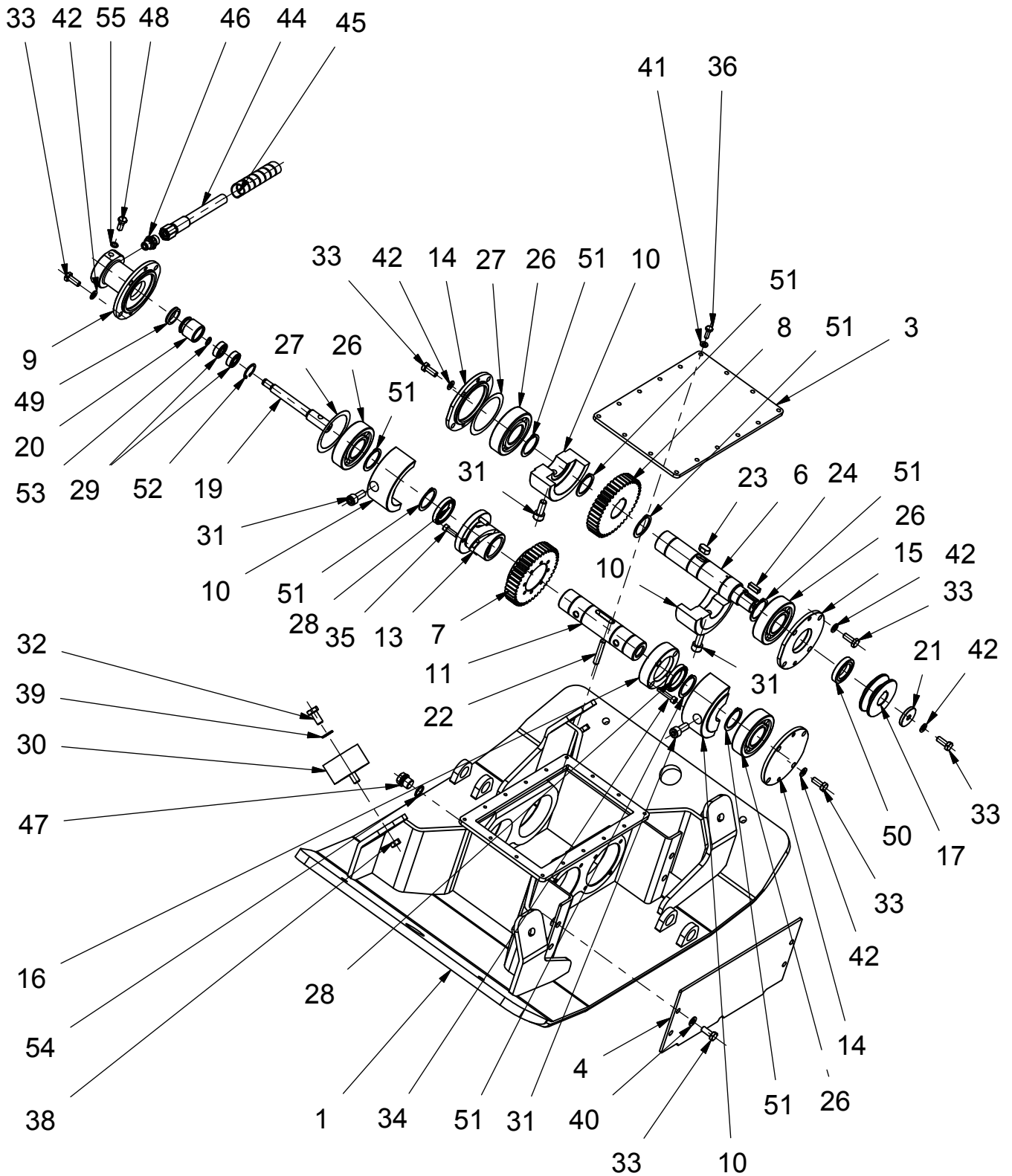
Poz. Position	Číslo dílu Part Number	Název Part Name	Kusů Pieces used	Hmotnost Weight
10	3800000016	ZÁTKA PLUG	1	0,035
12	2933012120/1	ŠROUB BOLT	6	0,123
13	2933012040/1	ŠROUB BOLT	2	0,052
14	2933010020	ŠROUB BOLT	4	0,023
15	2912006035	ŠROUB BOLT	5	0,011
17	2934000010	MATICE NUT	4	0,011
19	3931021319	KROUŽEK TĚSNÍCÍ PACKING RING	2	0,002
20	2125000130	PODLOŽKA WASHER	8	0,006
21	2125000105	PODLOŽKA WASHER	4	0,004
22	2127000012	PODLOŽKA WASHER	8	0,004
23	3931021014	KROUŽEK RING	1	0,001
24	3931021620	KROUŽEK RING	1	0,001



Název / Part Name:

DESKA SPODNÍ / BED PLATE

Čís. výkr.
20181A
20195A





Seznam náhradních dílů

Čís. výkr.

Název:

01. DESKA SPODNÍ
01. BAD PLATEVDR32
VDR32H20181A
20195A

Poz. Position	Číslo dílu Part Number	Název Part Name	Kusů Piesed used	Hmotnost Weight
1	20176A	DESKA SPODNÍ BAD PLATE	1	63,500
3	41799A	VÍKO SKŘÍNĚ COVER BOX	1	2,326
4	41798A	KRYT COVER	1	1,346
6	31472A	HŘÍDEL VSTUPNÍ INPUT SHAFT	1	1,289
7	31475A	KOLO OZUBENÉ II TOOTH WHEEL II	1	1,194
8	31474A	KOLO OZUBENÉ I TOOTH WHEEL I	1	1,191
9	31443A	VÁLEC CYLINDER	1	0,929
	31444A	VÁLEC CYLINDER	1	0,966
				do v.č.026
10	31476A	ZÁVAŽÍ VDR32 WEIGHT VDR32	2	0,903
11	31473A	HŘÍDEL SHAFT	1	0,799
13	31477A	POUZDRO S DRÁŽKAMI BUSH WITH GROOVES	1	0,469
14	41801A	VÍKO 2 COVER 2	2	0,42
15	41800A	VÍKO 1 COVER 1	1	0,41
16	41809A	KROUŽEK SVĚRNÝ CLAMP RING	1	0,389
17	41808A	ŘEMENICE PULLEY	1	0,387
	41901A	ŘEMENICE PULLEY	1	0,332
				VDR32
				VDR32H
19	41811A	TYČKA TLAČNÁ PUSHPOLE	1	0,165
20	41810A	PÍST PISTON	1	0,059
	41903A	PÍST PISTON	1	0,065
				do v.č.026
21	41793A	PODLOŽKA WASHER	1	0,036
22	41792A	JEHLA NEEDLE	1	0,019
23	41785A	PERO FEATHER	1	0,01
24	41812A	PERO FEATHER	1	0,008
26	3110030307	LOŽISKO BEARING	4	0,466
27	2988638001	PODLOŽKA DISTANČNÍ DISTANCE WASHER	2	0,001

Typ stroje / Machine Type: VDR32, 32H

Skupina / Group: 01-00-00



Seznam náhradních dílů

Čís. vykr.

Název:

01. DESKA SPODNÍ
01. BAD PLATEVDR32
VDR32H20181A
20195A

Poz. Position	Číslo dílu Part Number	Název Part Name	Kusů Piesed used	Hmotnost Weight
28	3110006807	LOŽISKO BEARING	2	0,027
29	3110006000	LOŽISKO BEARING	2	0,019
30	4232124284	GUMOKOV RUBBER MOUNT	4	0,279
31	2912010025/2	ŠROUB BOLT	4	0,028
32	2933010020	ŠROUB BOLT	4	0,023
33	2933008020	ŠROUB BOLT	21	0,014
34	2912006030/2	ŠROUB BOLT	4	0,010
35	2912006020/2	ŠROUB BOLT	4	0,007
36	2933006016	ŠROUB BOLT	16	0,006
38	2934000010	MATICE NUT	4	0,006
39	2125000105	PODLOŽKA WASHER	4	0,004
40	2125000084	PODLOŽKA WASHER	4	0,002
41	2125000064	PODLOŽKA WASHER	16	0,001
42	2881300008	PODLOŽKA PRUŽNÁ LOCK WASHER	17	0,002
44	3400000021	HADICE HYDRAULICKÁ HYDRAULIC HOSE	1	0,43
45	60084	OCHRANA PLASTOVÁ COVER	1	0,05
46	3800000018	PŘÍPOJKA PŘÍMÁ SOCKET	1	0,03
47	3800000016	ZÁTKA PLUG	1	0,038
48	3800000017	ŠROUB PRŮTOKOVÝ FLOW BOLT	1	0,008
49	4303002206/1	MANŽETA CUFF	1	0,002
	4303002206/2	MANŽETA CUFF	1	0,002
50	4102804508	KROUŽEK TĚSNÍCÍ (GUFERO) SHAFT PACKING RING	1	0,007
51	3293000035	KROUŽEK POJISTNÝ PACKING RING	8	0,006
52	3293100026	KROUŽEK POJISTNÝ PACKING RING	1	0,002
53	3493000010	KROUŽEK POJISTNÝ PACKING RING	1	0,001

do v.č.026

Typ stroje / Machine Type: VDR32, 32H

Skupina / Group: 01-00-00

**Seznam náhradních dílů**

Čís. výkr.

Název:

01. DESKA SPODNÍ**VDR32****20181A****01. BAD PLATE****VDR32H****20195A**

Poz. Position	Číslo dílu Part Number	Název Part Name	Kusů Pieces used	Hmotnost Weight
54	3931021620	KROUŽEK CU COPPER RING	1	0,002
55	3931020812	KROUŽEK CU COPPER RING	1	0,001



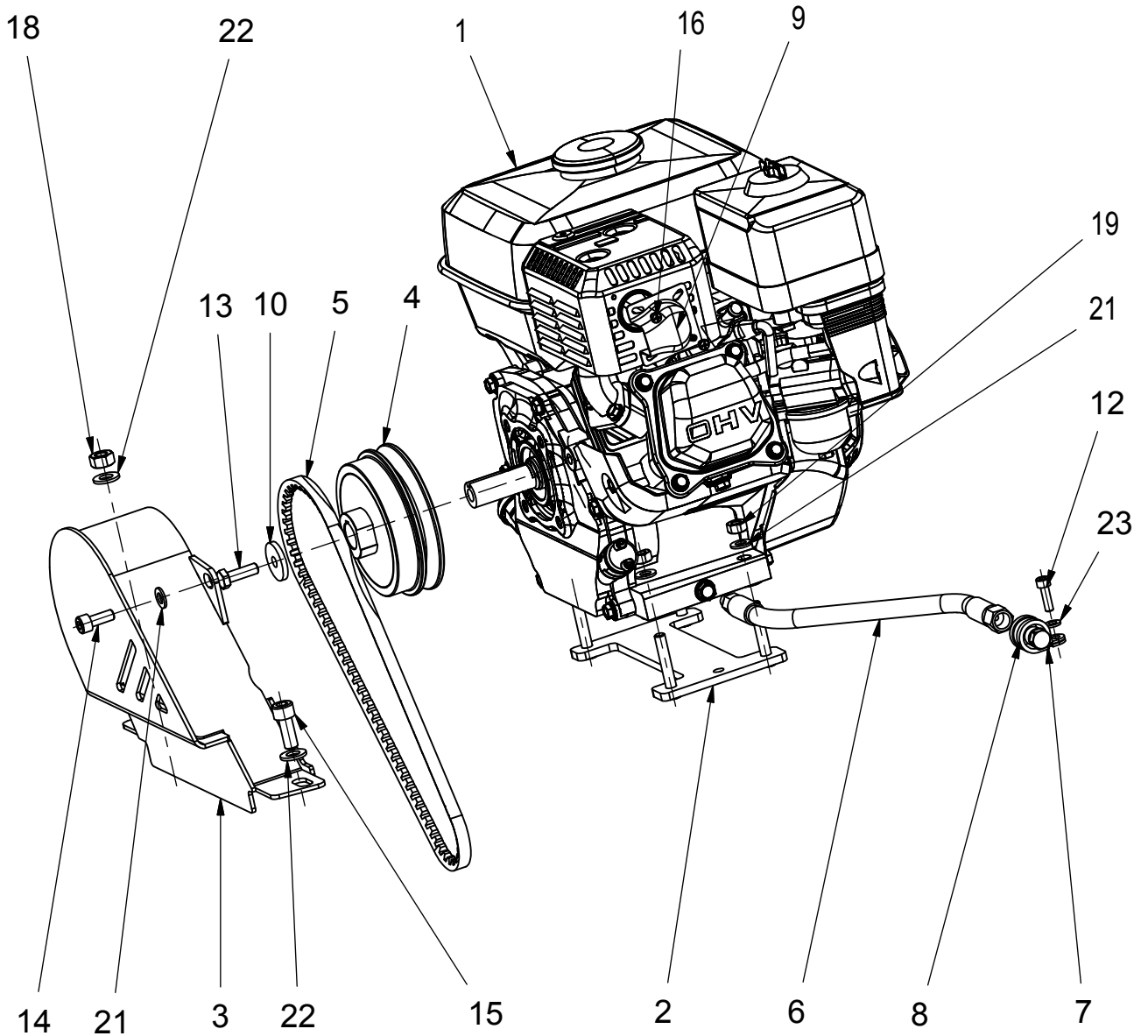
Název / Part Name:

POHON HONDA / ENGINE HONDA

Čís. výkr.

10037A 10063A

10042A



Typ stroje / Machine Type: VDR22, 26, 32

Skupina / Group: 02-00-00

**Seznam náhradních dílů**

Název:

**02. POHON HONDA
02. ENGINE HONDA****VDR22
VDR26
VDR32**

Čís. výkr.

**10037A
10042A
10063A**

Poz. Position	Číslo dílu Part Number	Název Part Name	Kusů Piesed used	Hmotnost Weight
1	3120010030	MOTOR HONDA ENGINE HONDA	1	16,000
	3120010031	MOTOR HONDA ENGINE HONDA	1	17,000
2	31172A	DRŽÁK MOTORU ENGINE CONTROL	1	0,600
3	31168A	KRYT ŘEMENICE VDR22 PULLEY COVER	1	1,8
	31190A	KRYT ŘEMENICE VDR26 PULLEY COVER	1	2,1
4	6000000118	SPOJKA COUPLING	1	
5	4080000763	ŘEMEN KLÍNOVÝ VEE-BELT	1	0,05
	4080000825	ŘEMEN KLÍNOVÝ VEE-BELT	1	
6	3400000032	HADICE HOSE	1	0,12
	3400000034	HADICE HOSE	1	
7	3800000009	ZÁTKA PLUG	1	0,013
8	3651002015	SPONA TRUBKOVÁ HOSE CLIP	1	0,02
9	41061A	DEFLEKTOR VÝFUKU HONDA DEFLECTOR EXHAUST	1	0,028
10	40172A	PODLOŽKA WASHER	1	0,02
12	2912006020	ŠROUB BOLT	1	0,007
13	2933008025	ŠROUB BOLT	1	0,015
14	2912008020	ŠROUB BOLT	1	0,015
15	2912010020	ŠROUB BOLT	1	0,025
16	2798504006	ŠROUB BOLT	2	0,001
18	2934000010	MATICE NUT	1	0,011
19	2985000008	MATICE NUT	4	0,006
21	2125000084	PODLOŽKA WASHER	5	0,002
22	2125000105	PODLOŽKA WASHER	2	0,004
23	2125000064	PODLOŽKA WASHER	1	0,001

Typ stroje / Machine Type: **VDR22, 26, 32**Skupina / Group: **02-00-00**



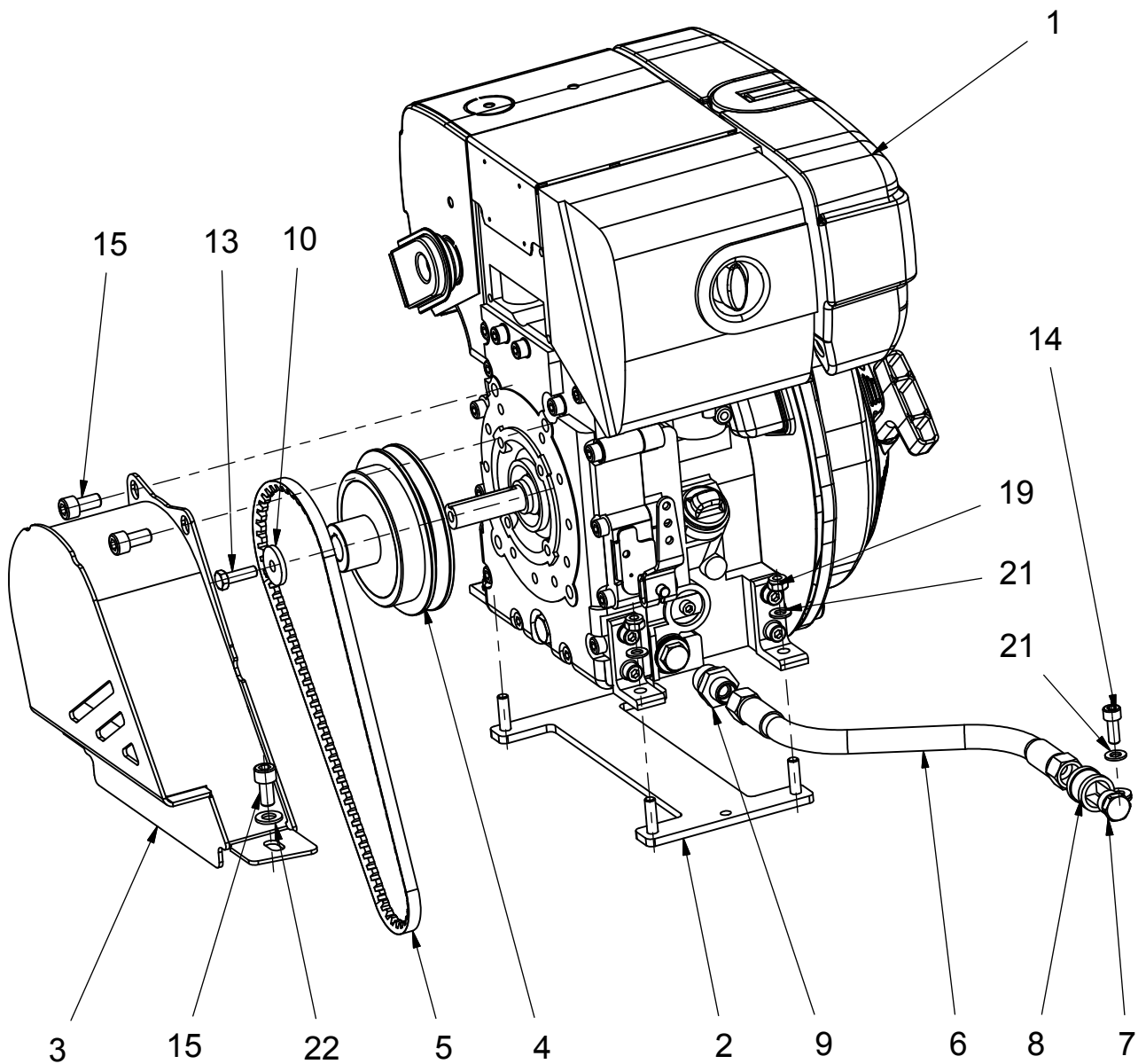
Název / Part Name:

POHON HATZ / ENGINE HATZ

Čís. výkr.

10054A

10065A



**Seznam náhradních dílů**

Název:

**02. POHON HATZ
02. ENGINE HATZ****VDR26H
VDR32H**

Čís. výkr.

**10054A
10065H**

Poz. Position	Číslo dílu Part Number	Název Part Name	Kusů Piesed used	Hmotnost Weight
1	3120010034	MOTOR HATZ ENGINE HATZ	1	28,000
2	31407A	DRŽÁK MOTORU ENGINE CONTROL	1	0,920
3	31403A	KRYT ŘEMENICE VDR26H PULLEY COVER	1	2,5
4	6000000064	SPOJKA COUPLING	1	
5	4080000813	ŘEMEN KLÍNOVÝ V-BELT	1	VDR26H
	4080000900	ŘEMEN KLÍNOVÝ V-BELT	1	VDR32H
6	3400000035	HADICE HOSE	1	
7	3800000010	ZÁTKA PLUG	1	
8	3651002220	SPONA TRUBKOVÁ HOSE CLIP	1	
9	6020003845	HRDLO SOCKET	1	0,028
10	40172A	PODLOŽKA WASHER	1	0,02
13	2933516UNF	ŠROUB BOLT	1	
14	2912008020	ŠROUB BOLT	1	0,015
15	2912010020	ŠROUB BOLT	3	0,025
	2912010020	ŠROUB BOLT	1	0,025
16	2798504006	ŠROUB BOLT	3	0,001
18	2934000010	MATICE NUT	1	0,011
19	2985000008	MATICE NUT	4	0,006
21	2125000084	PODLOŽKA WASHER	5	0,002
22	2125000105	PODLOŽKA WASHER	2	0,004

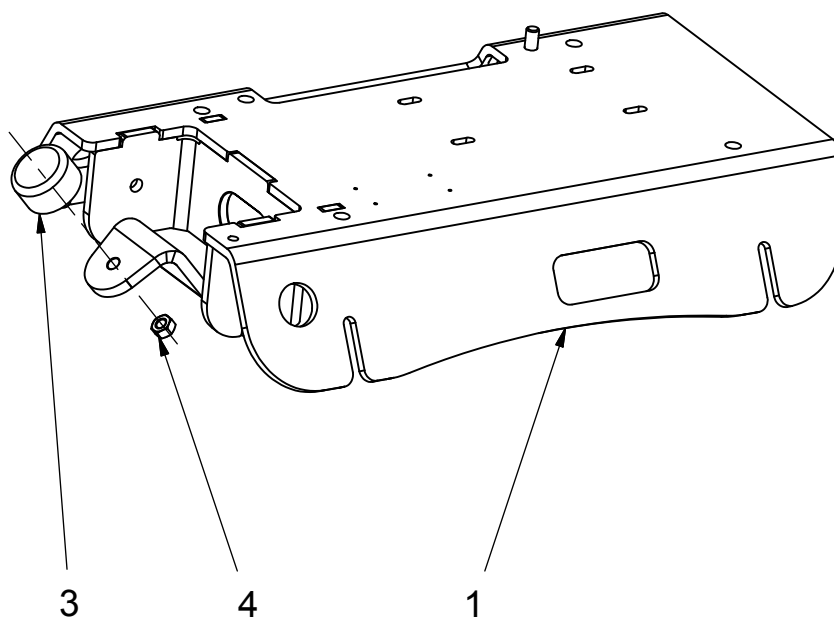
Typ stroje / Machine Type: **VDR26H, 32H**Skupina / Group: **02-00-00**



Název / Part Name:

DESKA MOTORU / ENGINE PLATE

Čís. výkr.
31177A 31456A
31178A 31478A
31194A



**Seznam náhradních dílů**

Čís. výkr.

Název:

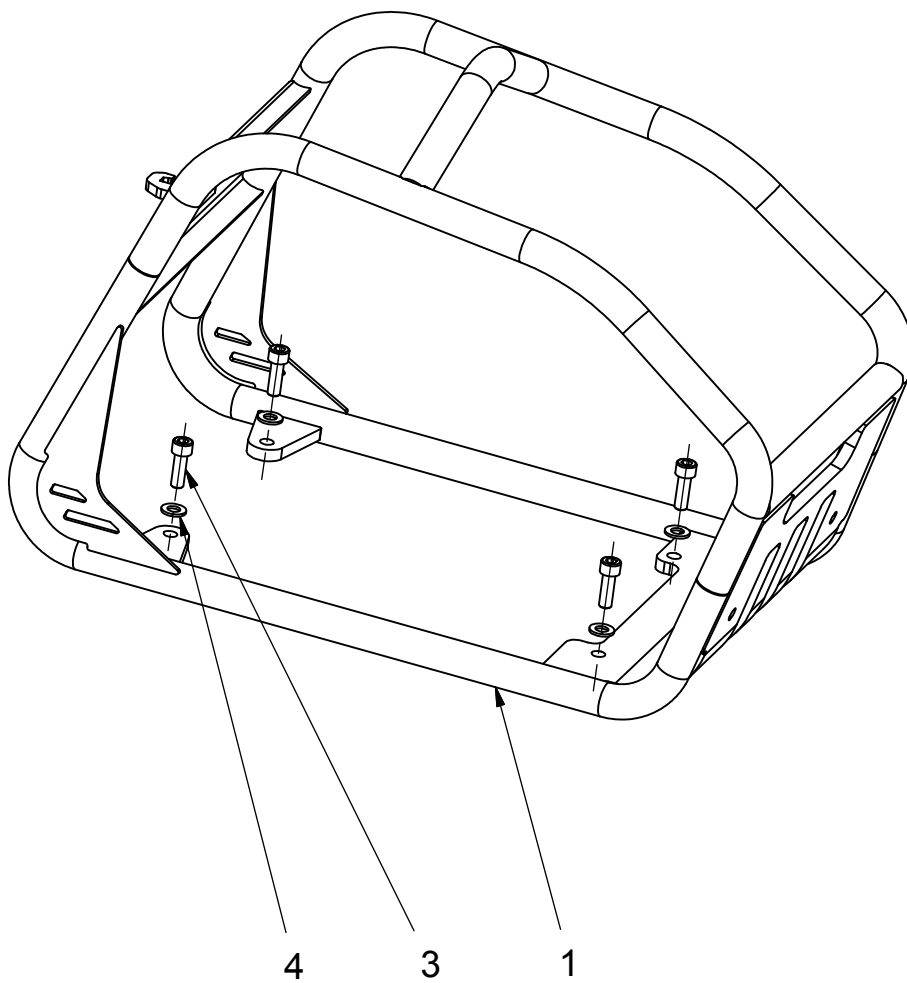
03. DESKA MOTORU**03. ENGINE PLATE****VDR22****31177A****VDR26****31178A****VDR26H****31194A****VDR32****31456A****VDR32H****31478A**

Poz. Position	Číslo dílu Part Number	Název Part Name	Kusů Piesed used	Hmotnost Weight
1	20133A	DESKA MOTORU ENGINE PLATE	1	26,330
	20139A	DESKA MOTORU ENGINE PLATE	1	37,780
	20148A	DESKA MOTORU ENGINE PLATE	1	33,000
	20177A	DESKA MOTORU ENGINE PLATE	1	60,3
	20182A	DESKA MOTORU ENGINE PLATE	1	52,4
3	4206450000	GUMOKOV RUBBER MOUNTING	1	0,052
4	2934000010	MATICE NUT	1	0,011



Název / Part Name:
RÁM / FRAME

Čís. výkr.
31159A 31449A
31182A 31482A
31415A





Název:
04. RÁM
04. FRAME

Seznam náhradních dílů

VDR22	Čís. výkr.	31159A
VDR26		31182A
VDR26H		31415A
VDR32		31449A
VDR32H		31482A

Poz. Position	Číslo dílu Part Number	Název Part Name	Kusů Piesed used	Hmotnost Weight
1	20134A	RÁM FRAME	1	12,800
	20141A	RÁM FRAME	1	15,800
	20155A	RÁM FRAME	1	18,300
	20172A	RÁM FRAME	1	20,3
	20192A	RÁM FRAME	1	21
3	2912010030	ŠROUB BOLT	4	0,031
4	2125000105	PODLOŽKA WASHER	4	0,004



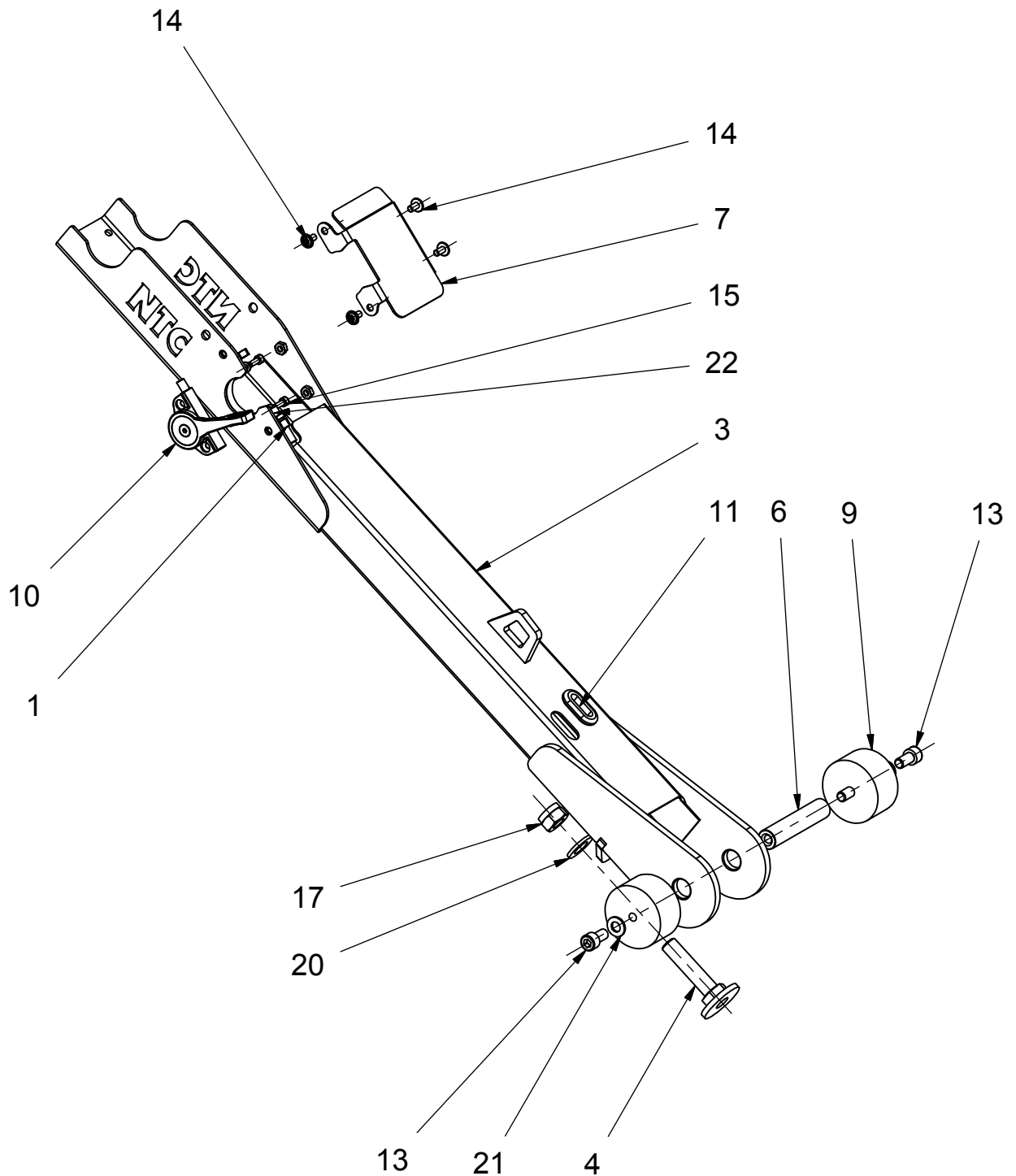
Název / Part Name:

RAMENO OVLÁDÁNÍ / CONTROL ARM

Čís. výkr.

10038A

10061A





Seznam náhradních dílů

Název:

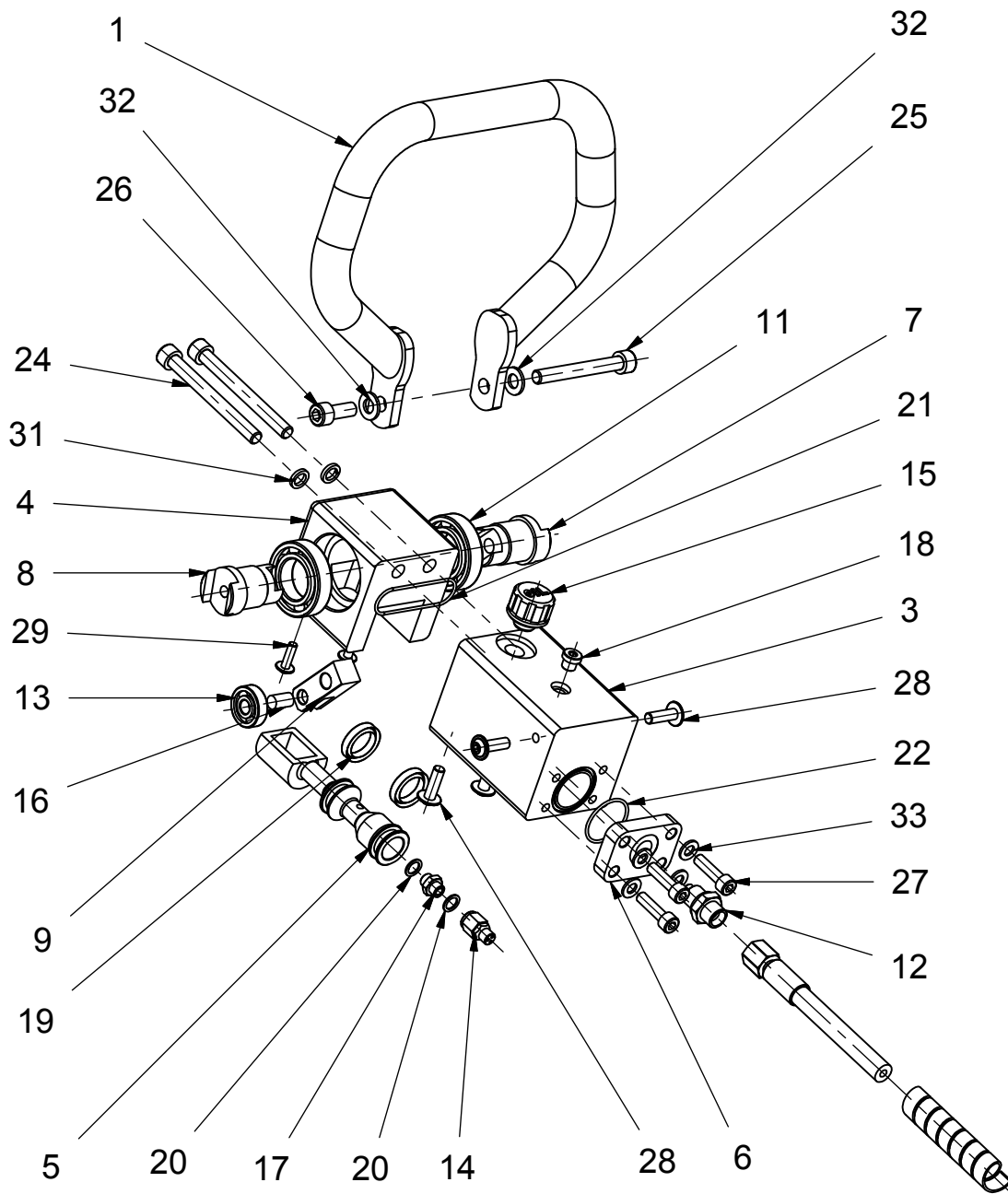
05. RAMENO OVLÁDÁNÍ
05. CONTROL ARM

Čís. výkr.

VDR22,26,32
VDR26H, 32H**10038A**
10061A

Poz. Position	Číslo dílu Part Number	Název Part Name	Kusů Piesed used	Hmotnost Weight
1	41743A	BOVDEN PLYNU BOWDEN CABLE	1	0,375
	41797A	BOVDEN PLYNU CABLE WIRE	1	0,362
3	20138A	RAMENO OVLÁDÁNÍ CONTROL ARM	1	5,942
4	41747A	ŠROUB DORAZOVÝ STOP SCREW	1	0,198
6	41748A	ČEP OJE PIN BAR	1	0,214
7	31176A	PLECH PLYNU GAS PLATE	1	0,205
9	4232124286	GUMOKOV RUBBER MOUNT	2	0,3
10	6000000239	PÁKA PLYNU GAS LEVER	1	0,209
11	600041745A	LANKO PLYNU GAS WIRE	1	0,012
12	4102203602	PRŮCHODKA PRYŽOVÁ RUBBER BUSHING	1	0,004
14	2912010020	ŠROUB BOLT	2	0,025
15	2738006012	ŠROUB BOLT	4	0,006
16	2912005014	ŠROUB BOLT	2	0,004
18	2985000016	MATICE NUT	1	0,042
19	2934008075	MATICE NUT	1	0,005
21	2125000170	PODLOŽKA WASHER	1	0,011
22	2125000105	PODLOŽKA WASHER	2	0,004
23	2125000053	PODLOŽKA WASHER	2	0,001

Typ stroje / Machine Type: **VDR22, 26, 26H, 32, 32H**Skupina / Group: **05-00-00**



**Seznam náhradních dílů**

Název:

**06. OVLÁDÁNÍ
06. CONTROL**

Čís. výkr.

20131A

Poz. Position	Číslo dílu Part Number	Název Part Name	Kusů Piesed used	Hmotnost Weight
1	31155A	DRŽADLO HANDLE	1	0,836
3	31153A	TĚLESO I BODY I	1	1,486
4	31154A	TĚLESO II BODY II	1	0,655
5	31152A	PÍST PISTON	1	0,311
6	41720A	DESKA TĚSNÍČÍ SEALING PLATE	1	0,216
7	41721A	ČEP I PIVOT I	1	0,206
8	41722A	ČEP II PIVOT II	1	0,206
9	41719A	PÁKA LEVER	1	0,082
11	3110006006	LOŽISKO BEARING	2	0,111
12	6000405580	HRDLO SOCKET	1	0,048
13	3110006200	LOŽISKO BEARING	1	0,031
14	6000010054	VENTIL PŘÍMÝ ZPĚTNÝ DIRECT VALVE	1	0,02
15	4014014031	ZÁTKA ODVZDUŠŇOVACÍ PLUG	1	0,013
16	2220001016	KOLÍK VÁLCOVÝ PIN	1	0,011
17	6000000236	SPOJKA AIGNEP COUPLING AIGNEP	1	0,009
18	3800000014	ZÁTKA S VNITŘNÍM 6HR PLUG	1	0,007
19	4303002206	MANŽETA PACKING	2	0,002
20	3931021014	KROUŽEK CU CU-RING	2	0,001
21	4928105302	KROUŽEK O O-RING	1	0,001
22	4928003402	KROUŽEK O O-RING	1	0,001
24	2912010100	ŠROUB BOLT	2	0,075
25	2912010080	ŠROUB BOLT	1	0,062
26	2912010030	ŠROUB BOLT	1	0,031
27	2912008030	ŠROUB BOLT	4	0,019
28	2738008025	ŠROUB S LÍMCEM BOLT	4	0,014

Typ stroje / Machine Type: **VDR22, 26, 26H, 32, 32H**Skupina / Group: **06-00-00**



Seznam náhradních dílů

Název:

06. OVLÁDÁNÍ**06. CONTROL**

Čís. výkr.

20131A

Poz. Position	Číslo dílu Part Number	Název Part Name	Kusů Piesed used	Hmotnost Weight
29	2738006020	ŠROUB S LÍMCEM BOLT	2	0,006
31	2798000010	PODLOŽKA PRUŽNÁ WASHER	2	0,002
32	2125000105	PODLOŽKA WASHER	2	0,002
33	2125000084	PODLOŽKA WASHER	4	0,002



Název / Part Name:
ŠTÍTKY A NÁPISY / SIGN

Čís. výkr.
10039A 10064A
10043A 10067A
10060A

VDR22

VDR22

NTC



95/91 BENZIN
RON/ROZ GASOLINE

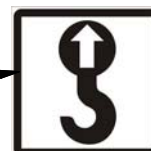


DIESEL

		OPRAVUJ - ČISTI - SEŘÍZUJ JEN ZAJIŠTĚNÝ STROJ V KLIDU
		DENNĚ PROVÁDĚJTE KONTROLU HLADINY OLEJE
		PŘI PRÁCI SE STROJEM NASTAVTE PLNÝ PLYN
		FILTR VZDUCHU KONTROLUJTE KAŽDÉ 4 HODINY PROVOZU

L_{WA}
105 dB

www.ntc.cz



FUNKCE PÁKY POJEZDU

- Pojezd vpřed - přesuňte páku vpřed.
- Pojezd vzad - přesuňte páku vzad.
- Hlutnění bez pojezdu - přesuňte páku do střední polohy (neutrál).
(Rychlost pojezdu je úměrná přesunutí páky pojezdu.)

VPŘED VZAD

	NTC STAVEBNÍ TECHNIKA spol. s r.o. ČESKÁ SKALICE, CZECH REPUBLIC	
TYP STROJE / TYPE	ROK VÝROBY / YEAR OF CONST.	
ČÍSLO STROJE / SERIAL NO.	PHOVUZ HMOTNOST / OPERATING WEIGHT	kg
VÝKON / ENGINE POWER	MAX. HMOTNOST / MAXIMUM WEIGHT	kg
	kW	

Typ stroje / Machine Type: VDR22, 26, 26H, 32, 32H

Skupina / Group: 10-00-00

**Seznam náhradních dílů**

Čís. výkr.

Název:
10. ŠTÍTKY A NÁPISY
10. SIGN**VDR22** 10039A
VDR26 10043A
VDR26H 10060A
VDR32 10064A
VDR32H 10067A

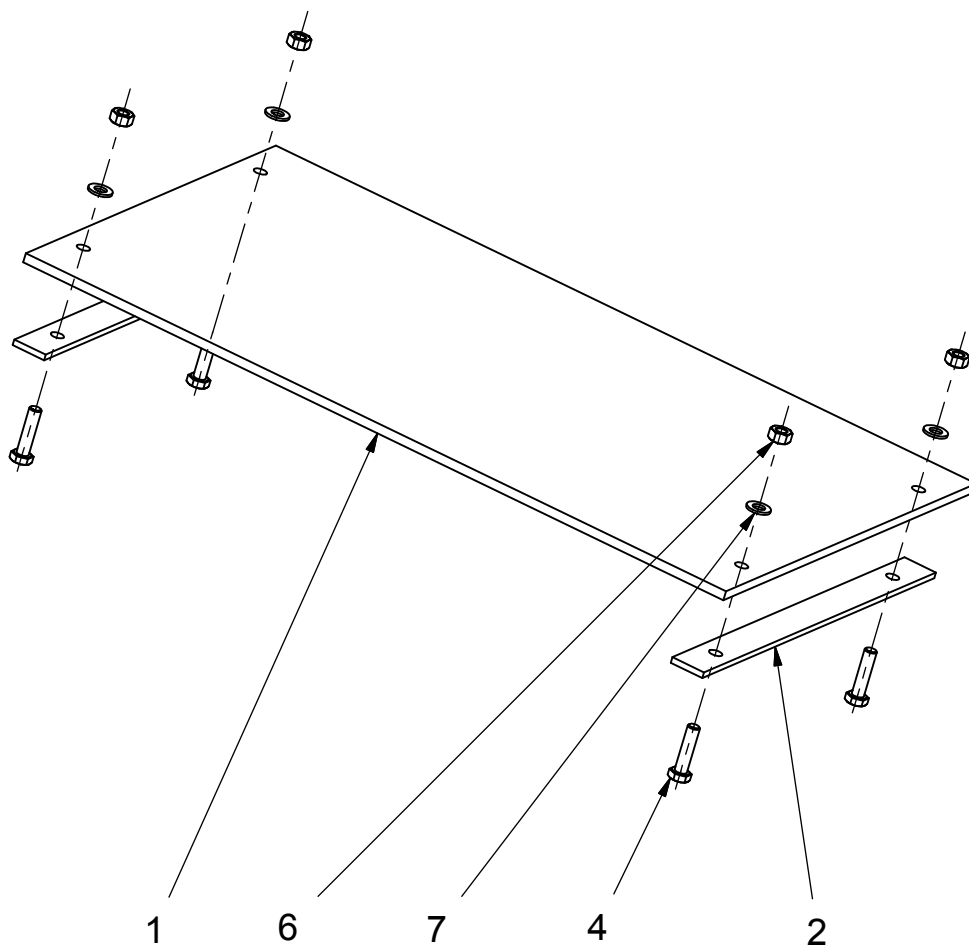
Poz. Position	Číslo dílu Part Number	Název Part Name	Kusů Piesed used	Poznámka Notice
1	9300000326	SYMBOL SYMBOL	2	VDR22
	9300000327	SYMBOL SYMBOL	2	VDR26
	9300000328	SYMBOL SYMBOL	2	VDR26H
	9300000329	SYMBOL SYMBOL	2	VDR32
	9300000332	SYMBOL SYMBOL	2	VDR32H
2	9300000326	SYMBOL SYMBOL	2	VDR22
	9300000327	SYMBOL SYMBOL	2	VDR26
	9300000328	SYMBOL SYMBOL	2	VDR26H
	9300000329	SYMBOL SYMBOL	2	VDR32
	9300000332	SYMBOL SYMBOL	2	VDR32H
3	9300000291	SYMBOL SYMBOL	2	
4	9300000011	SYMBOL SYMBOL	1	VDR22,26,32
	9300000238	SYMBOL SYMBOL	1	VDR26H,32H
5	9300000330	SYMBOL	1	česky
	9300000331	SYMBOL	1	english
6	9300000292	SYMBOL SYMBOL	1	
7	9300000325	SYMBOL SYMBOL	1	
8	9300000009	SYMBOL SYMBOL	1	
9	9300000274	SYMBOL SYMBOL	1	
10	9300000090	SYMBOL SYMBOL	1	
11	9300000290	SYMBOL SYMBOL	1	česky english
12	3010010001	ŠTÍTEK RATING PLATE	1	
13	2733724100	NÝT TRHACÍ TEAR-OFF RIVER	4	

Typ stroje / Machine Type: **VDR22, 26, 26H, 32, 32H**Skupina / Group: **10-00-00**



Název / Part Name:
DESKA TLUMÍČÍ / SOFT PAD

Čís. výkr.
31263A
31198A
31469A





Seznam náhradních dílů

Název:

12. DESKA TLUMÍCÍ**12. SOFT PAD****VDR22****VDR26,26H****VDR32,32H**

Čís. výkr.

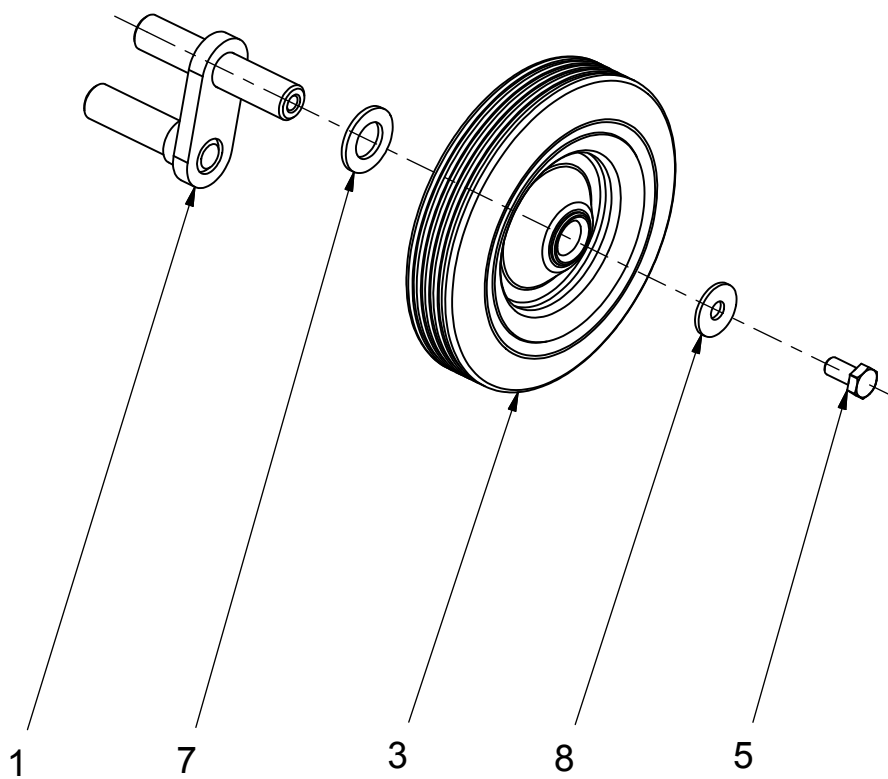
31263A**31198A****31469A**

Poz. Position	Číslo dílu Part Number	Název Part Name	Kusů Piesed used	Hmotnost Weight
1	31262A	DESKA TLUMÍCÍ SOFT PAD	1	2,051
	31199A	DESKA TLUMÍCÍ SOFT PAD	1	2,564
	31470A	DESKA TLUMÍCÍ SOFT PAD	1	3,065
2	41011A	PŘÍLOŽKA PLATE	2	0,440
4	2933010040	ŠROUB BOLT	4	0,035
6	2934000010	MATICE NUT	4	0,011
7	2125000105	PODLOŽKA WASHER	4	0,004



Název / Part Name:
PODVOZEK / UNDERCARRIAGE

Čís. výkr.
31200A





Seznam náhradních dílů

Název:

**14. PODVOZEK
14. UNDERCARRIAGE**

Čís. výkr.

31200A

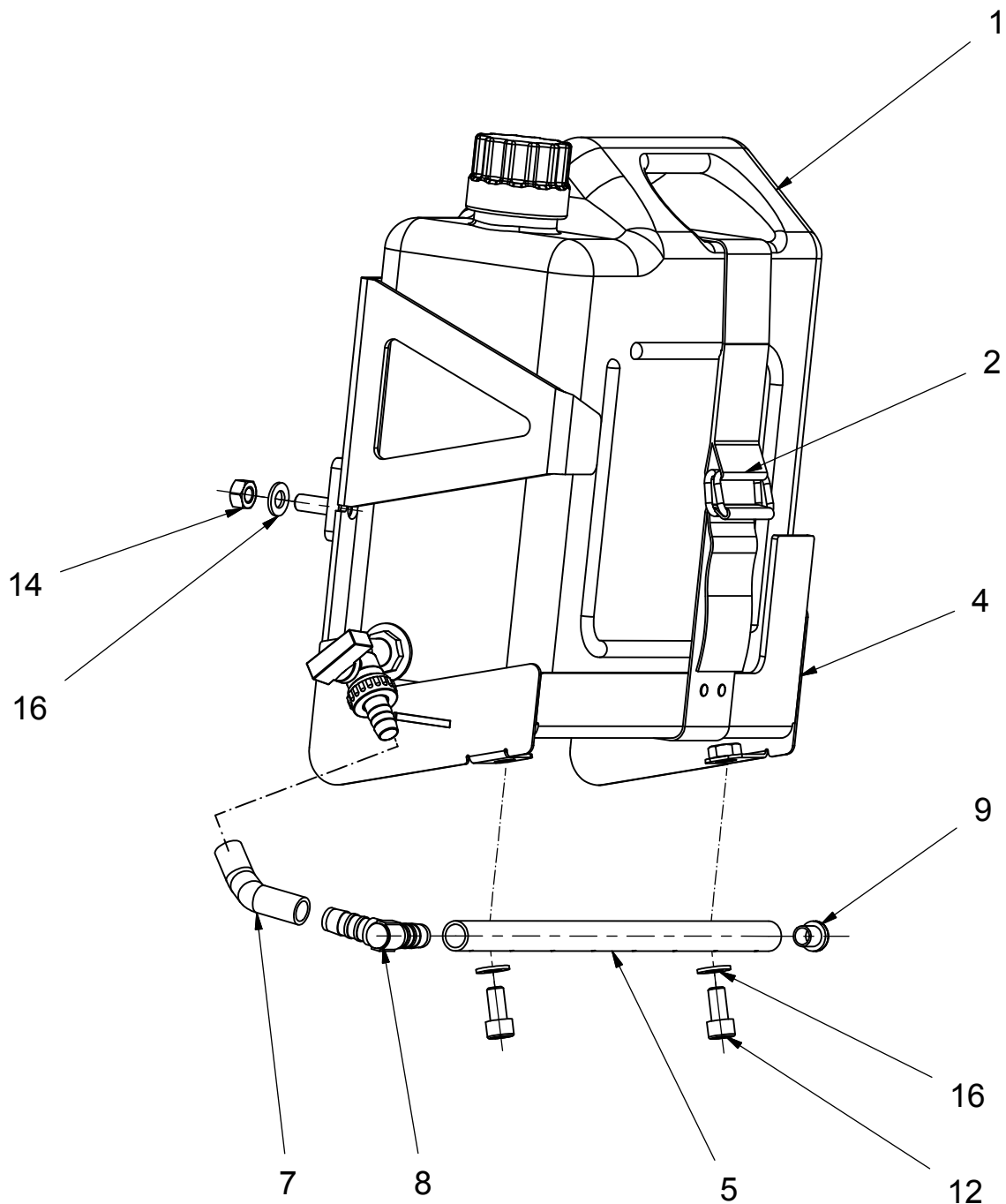
Poz. Position	Číslo dílu Part Number	Název Part Name	Kusů Piesed used	Hmotnost Weight
1	41763A	RAMENO PODVOZKU UNDRCARRIAGE ARM	1	0,620
3	3180180201	KOLO WHEEL	1	1,500
5	2933010020	ŠROUB BOLT	1	0,023
7	2125000210	PODLŮŽKA WASHER	1	0,017
8	2902100010	PODLŮŽKA WASHER	1	0,012

Typ stroje / Machine Type: **VDR22, 26, 26H, 32, 32H**Skupina / Group: **14-00-00**



Název / Part Name:
KROPENÍ / SPRINKLING

Čís. výkr.
20168A
20171A
20180A





Seznam náhradních dílů

Název:

16. KROPENÍ
16. SPRINKLING

Čís. výkr.

VDR22 **20168A**
VDR26,26H **20171A**
VDR32,32H **20180A**

Poz. Position	Číslo dílu Part Number	Název Part Name	Kusů Piesed used	Hmotnost Weight
1	40126A	KANYSTR WATER CAN	1	0,850
2	31442A	POPRUH KANYSTRU STRAP	1	0,075
4	31437A	DRŽÁK KANYSTRU CAN HOLDER	1	4
5	31436A	TRUBKA KROPENÍ SPRINKLING TUBE	1	0,311
	31447A	TRUBKA KROPENÍ SPRINKLING TUBE	1	0,326
	31467A	TRUBKA KROPENÍ SPRINKLING TUBE	1	0,4
7	60090	HADICE HOSE	1	0,012
	60091	HADICE HOSE	1	0,018
	60092	HADICE HOSE	1	0,024
8	4014014010	KOLENO KNEE	1	0,008
9	4014085034	ZÁTKA PLUG	1	0,001
10	6100000014	NÝT RIVET	4	0,001
12	2912010020	ŠROUB BOLT	2	0,025
14	2934000010	MATICE NUT	2	0,011
16	2125000105	PODLOŽKA WASHER	4	0,004